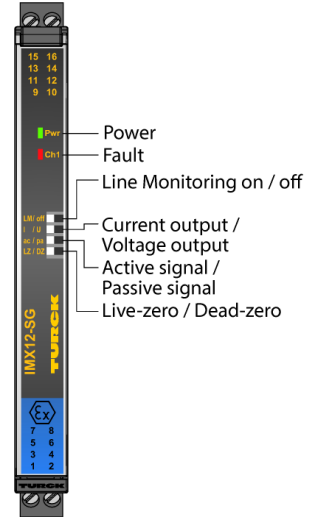
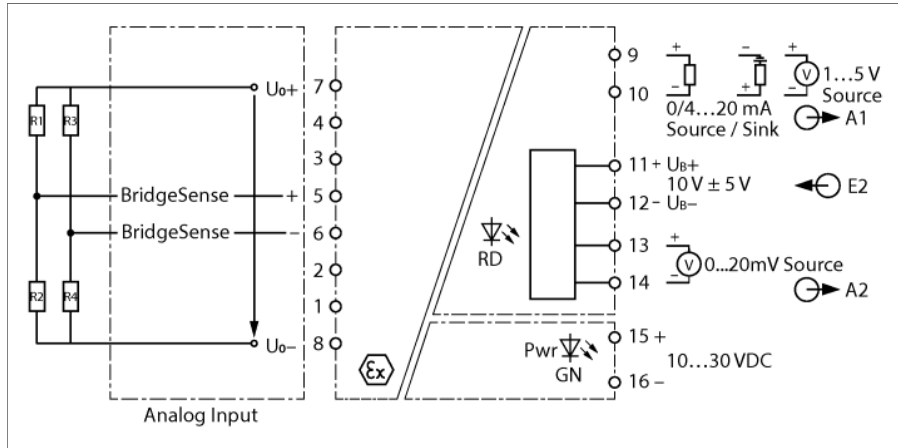


1-kanallı
IMX12-SG10-1U-111U-0/24VDC



IMX12-SG... serisi transdüserler, kendinden güvenli giriş devreleri ile donatılmıştır ve Bölge 0'daki bağlı gerinim pulu köprülerinden gelen sinyalleri galvanik olarak izole edilecek şekilde bir görüntü veya kontrol birimine iletir. Dirençli gerinim pulu, cihazlar kullanılarak kaydedilebilir. Cihazlar bölge 2'de çalışmak için uygundur.

IMX12-SG transdüserler, 1-kanallı çalışma için tasarlanmıştır ve 350...550 Ω değerlerindeki gerinim pulu ölçüm köprülerini bağlamak için bir girişe sahiptir. Köprü beslemesi yüke bağlıdır. Cihaz, girişteki gerilimi ölçer ve çıkış tarafındaki köprü gerilimine oranı iletir. Çıkış sinyali 10 V köprü gerilimine dönüştürülür. Analog çıkış 1 akım çıkışı (0/4...20 mA) veya gerilim çıkışı (1...5 V) olarak kullanılabilir. İkinci analog çıkış (0...20 mV), bir transdüserden 10 V ± 5 V köprü gerilimiyle dışarıdan beslenir.

Analog çıkışlar ve giriş devresi izleme, önde bulunan DIP anahtarları üzerinden yapılandırılabilir.

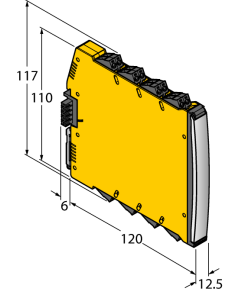
Cihazlarda yeşil bir LED (Pwr) ve arızaları göstermek için kırmızı bir durum LED'i bulunur. Giriş devresindeki bir hata, NE44'e göre kırmızı LED'in yanıp sönmeye neden olur. Daha sonra, DÜŞÜK seviye her iki çıkışta da dışa verilir.

Cihaz, çıkarılabilir vida terminalleri ile donatılmıştır.

- ATEX, IECEx, cUL,
- Bölge 2'de montaj
- Giriş devreleri kablo kopmasına ve kısa devreye karşı izlenir
- Tam galvanik yalıtım
- 4 kablolu DMS köprüleri için giriş
- Harici güç kaynağı bulunan repetör olarak çıkış
- Aktif veya pasif akım çıkışı olarak çıkış
- Gerilim çıkışı olarak çıkış
- Çıkarılabilir vida terminalleri

1-kanallı
IMX12-SG10-1U-111U-0/24VDC

Tip kodu	IMX12-SG10-1U-111U-0/24VDC
İdent no.	100009877
Nominal gerilim	24 VDC
Çalışma gerilimi aralığı	10...30 VDC
Giriş devreleri	mV sinyalleri
Giriş devresi izleme	açık/kapalı anahtarlanabilir
DMS köprüsü çözünürlüğü	2 mV/V
Köprü besleme gerilimi	10 VDC, yüke bağlı, 350R - 550R arasındaki köprü-leri ölçmek için uygundur
Çıkış devreleri	
Çıkış akımı	Kaynak/Batma (15...28 V) 0/4...20 mA
Çıkış gerilimi	0/1...5 V
Yük direnci voltaj çıkışı	≥ 250 kΩ
Yük direnci akım çıkışı	≤ 0.8 kΩ
Çıkış gerilimi aralığı	0...20mV
Yükselme süresi (%10...90)	≤ 10 ms
Düşme süresi (%90...10)	≤ 10 ms
Ölçüm hassasiyeti (doğrusallık, histerezis ve tekrarlanabilirlik dahil)	≤ 0.5 tam ölçek %'si
Referans sıcaklık	23 °C
Sıcaklık sapması	≤ 0.01 son değer %'si/K
Galvanik yalıtım	
Test gerilimi	2,5 kV
Giriş 1'den çıkış 1'e	EN 60079-11'e göre 375 V pik değer
Giriş 1'den beslemeye	EN 60079-11'e göre 375 V pik değer
Çıkış 1'den beslemeye	EN 50178 ve EN 61010-1'e göre 50 V RMS
Çıkış 2'den beslemeye	50 V RMS acc. to EN 50178 and EN 61010-1
Önemli not	Ex uygulamaları için ilgili Ex sertifikalarında (ATEX, IECEx, UL, vb.) belirtilen değerler uygulanır.
Uygunluk belgesine göre Ex onayı	TÜV 20 ATEX 265822
Uygulama alanı	II (1) G, II (1) D
Yanmaya karşı koruma kategorisi	[Ex ia Ga] IIC; [Ex ia Da] IIIC
Application area	II 3 (1) G
Yanmaya karşı koruma türü	Ex ec [ia Ga] IIC T4 Gc
Gösterge	
İşletime hazırlık	yeşil
Hata gösterimi	kırmızı



1-kanallı
IMX12-SG10-1U-111U-0/24VDC

IP Derecesi	IP20	
UL 94 uyarınca yanma sınıfı	V-0	
Ortam sıcaklığı	-25...+70 °C	
Saklama sıcaklığı	-40...+80 °C	
Bağıl nem	≤ 95 %	
Boyutlar	120 x 12.5 x 117mm	
Ağırlık	185 g	
Montaj talimatları	DIN rayı (NS35)	
Gövde malzemesi	Polikarbonat/ABS	
Elektrik bağlantısı	Çıkarılabilir vidalı kelepçe terminaleri, 2 pimli	
Terminal ara kesiti	0,2 ... 2.5 mm ² (AWG: 24 ... 14)	
Sıkıştırma torku	0.5 Nm	
Sıkma torku	4.43 LBS-İnç	
Ortam koşulları		
	Çalışma yüksekliği	Deniz seviyesinden maksimum 2000 m yukarıda
	Kirlilik derecesi	II
	Ani akım kategorisi	II (EN 61010-1)
	Kullanılan standartlar	
	Gerilim direnci ve yalıtım	
		EN 50178
		EN 61010-1
	Darbe	
		EN 61373 sınıf B
		EN 60068-2-6
		EN 60068-2-27
	Sıcaklık sensörü	
		EN 60068-2-1 Ad
		EN 60068-2-2 Bd
		EN 60068-2-1
	Nem	
		EN 60068-2-38
	EMC	
		NE21
		EN 61326-3-1
		EN 61000-4-2
		EN 61000-4-3
		EN 61000-4-4
		EN 61000-4-5
		EN 61000-4-6
		EN 61000-4-11
		EN 61000-4-29
		EN 55011
		EN 55016
		EN 50121-3-2
		EN 61000-6-2

1-kanallı
IMX12-SG10-1U-1I1U-0/24VDC**Aksesuarlar**

Tip kodu	İdent no.	Açıklama	Ölçekli çizim
IMX12-PS02-UI-UIR-PR /24VDC	7580610	Güç kaynağı modülü güç köprüsü: Röle yoluyla ortak arıza sinyali; Terminaller üzerinden tek ve artık güç tedariki; Sökülebilir vida terminalleri	