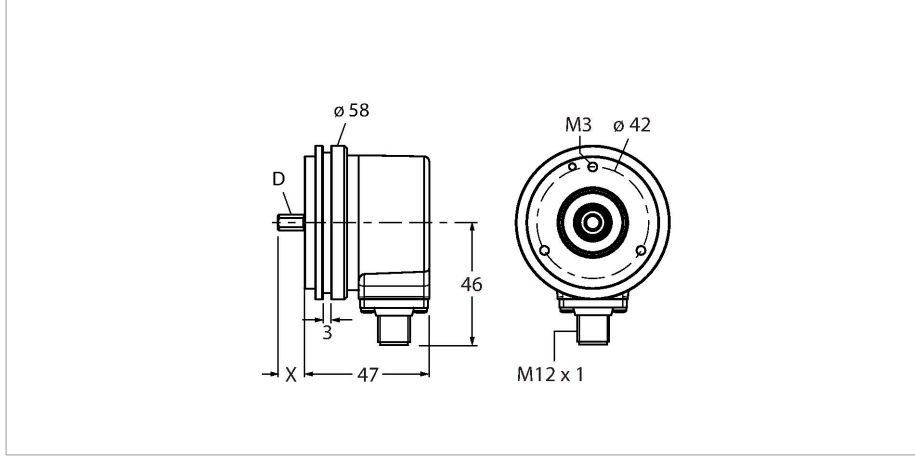


# REI-10S12S-2B360-H1181

## Artan enkoder

### Endüstriyel Ürün Grubu



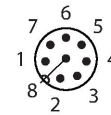
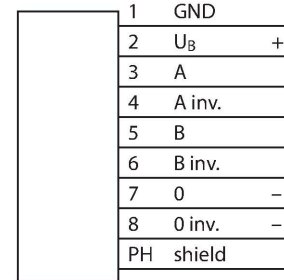
### Özellikler

- Senkro flanş, Ø 58 mm
- Masif şaft, Ø 12 mm × 20 mm
- Optik ölçüm ilkesi
- Şaft malzemesi: Paslanmaz çelik
- Gövde ve şaft tarafında IP67 koruma sınıfı
- -40...+85°C
- Maks. 6000 dev/dak (sürekli çalışma 3000 dev/dak)
- 10...30 VDC
- İt-çek/ters çevirmeli HTL
- Darbe frekansı maks. 300 kHz
- M12 × 1 erkek, 8 pimli
- 360 darbe/dev

### Teknik Veriler

Tip	REI-10S12S-2B360-H1181
Tanit. no.	100010306
Ölçüm prensibi	Fotoelektrik
<b>Genel veriler</b>	
Max. Rotational Speed	6000 U/dk
Rotorun atalet momenti	$1.8 \times 10^{-5}$ kgm <sup>2</sup>
İlk hareket torku	< 0.05 Nm
Çıkış tipi	Artan
Çözünürlük, artımlı	360 ppr
<b>Elektrik verileri</b>	
Çalışma voltajı	10...30 VDC
Yüksüz akım	100 mA
Çıkış akımı	≤ 30 mA
Kısa devre koruması	evet
Kablo kopması/Ters kutupsallık koruması	evet
Darbe frekansı maks.	300 kHz
Sinyal seviyesi yüksek	min. $U_B - 1$ V
Sinyal seviyesi düşük	maks. 0,5 V
Çıkış işlevi	İt Çek/HTL, mit Invertierung
<b>Mekanik veriler</b>	
Tasarım	Katı şaft
Flanş tipi	Senkro flanş
Flanş çapı	Ø 58 mm
Şaft tipi	Masif şaft
Şaft çapı D [mm]	12
Dalga boyu L [mm]	20

### Kablo bağlantı şeması



## Teknik Veriler

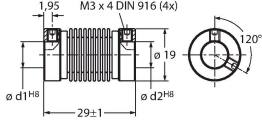
Şaft malzemesi	Paslanmaz çelik
Gövde malzemesi	Kalıp döküm çinko
Elektriksel bağlantı	Konektörler, M12 × 1
	8 pimli
Eksenel şaft yükü	40 N
Radyal şaft yükü	80 N
<b>Ortam koşulları</b>	
Ortam sıcaklığı	-40...+85 °C
Titreşim direnci (EN 60068-2-6)	300 m/sn <sup>2</sup> , 10...2000 Hz
Darbe direnci (EN 60068-2-27)	3000 m/sn <sup>2</sup> , 6 ms
IP Derecesi	IP67
Koruma sınıfı şaft	IP67

## Aksesuarlar

RCS-19-12-12

1545354

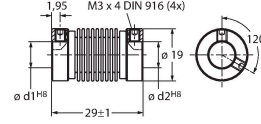
Körüklü kaplin, dış çap: 19 mm, delik çapı: 12 mm/12 mm



RCS-19-12-10

1545355

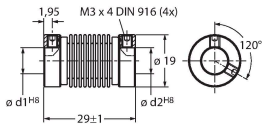
Körüklü kaplin, dış çap: 19 mm, delik çapı: 12 mm/10 mm



RCS-19-06-06

1545360

Körüklü kaplin, dış çap: 19 mm, delik çapı: 6 mm/6 mm



## Aksesuarlar

Ölçekli çizim

Tip

RKC8T-2/TXL

Tanit. no.

6625142

Bağlantı kablosu, M12 dişi konektör, düz, 8 pimli, kablo uzunluğu: 2 m, kılıf malzemesi: PUR, siyah; cULus onaylı



**Ölçekli çizim****Tip**

WKC8T-2/TXL

**Tanit. no.**

6625145

Bağlantı kablosu, M12 dişi konektör,  
açılı, 8 pimli, kablo uzunluğu: 2 m, kılıf  
malzemesi: PUR, siyah; cULus onayı

