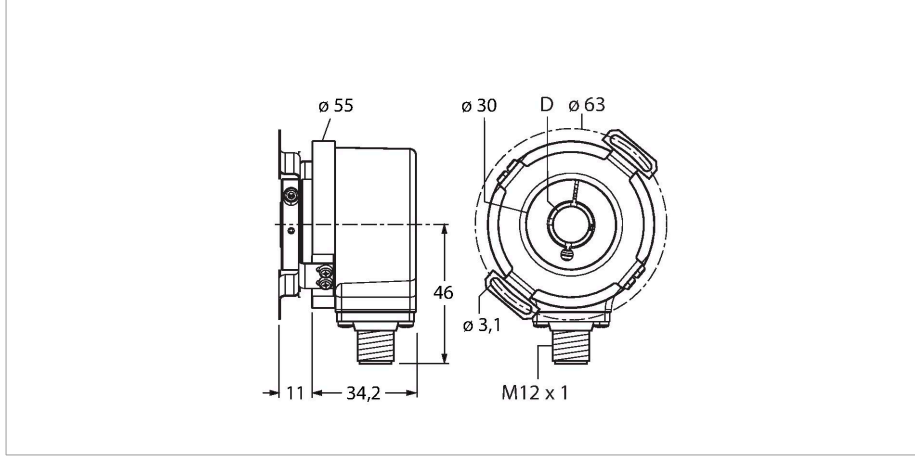


REI-12HA4E-2B1000-H1181

Artan enkoder

Endüstriyel Ürün Grubu



Teknik Veriler

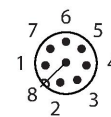
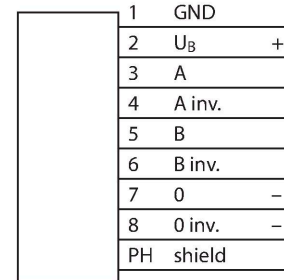
Tip	REI-12HA4E-2B1000-H1181
Tanit. no.	100010494
Ölçüm prensibi	Fotoelektrik
Genel veriler	
Max. Rotational Speed	6000 U/dk
Rotorun atalet momenti	6×10^{-6} kgm ²
İlk hareket torku	< 0.05 Nm
Çıkış tipi	Artan
Çözünürlük, artımlı	1000 ppr
Elektrik verileri	
Çalışma voltajı	10...30 VDC
Yüksüz akım	100 mA
Çıkış akımı	≤ 30 mA
Kısa devre koruması	evet
Kablo kopması/Ters kutupsallık koruması	evet
Darbe frekansı maks.	300 kHz
Sinyal seviyesi yüksek	min. U _B - 1 V
Sinyal seviyesi düşük	maks. 0,5 V
Çıkış işlevi	İt Çek/HTL, mit Invertierung
Mekanik veriler	
Tasarım	Oyuklu şaft
Flanş tipi	Stator kaplinli flanş
Flanş çapı	Ø 63 mm
Şaft tipi	Oyuklu şaft
Şaft çapı D [mm]	15.875
Şaft malzemesi	Paslanmaz çelik



Özellikler

- Stator kaplinli flanş, Ø 65 mm
- Oyuklu şaft, Ø 5/8 inç
- Optik ölçüm ilkesi
- Şaft malzemesi: Paslanmaz çelik
- Gövde ve şaft tarafında IP67 koruma sınıfı
- -40...+85°C
- Maks. 6000 dev/dak (sürekli çalışma 3000 dev/dak)
- 10...30 VDC
- İt-çek/ters çevirmeli HTL
- Darbe frekansı maks. 300 kHz
- M12 x 1 erkek, 8 pimli
- 1000 darbe/dev

Kablo bağlantı şeması



Teknik Veriler

Gövde malzemesi	Kalıp döküm çinko
Elektriksel bağlantı	Konektörler, M12 × 1
	8 pimli
Eksenel şaft yükü	40 N
Radyal şaft yükü	80 N
Ortam koşulları	
Ortam sıcaklığı	-40...+85 °C
Titreşim direnci (EN 60068-2-6)	300 m/sn ² , 10...2000 Hz
Darbe direnci (EN 60068-2-27)	3000 m/sn ² , 6 ms
IP Derecesi	IP67
Koruma sınıfı muhafaza	IP65
Koruma sınıfı şaft	IP67

Aksesuarlar

Ölçekli çizim	Tip	Tanit. no.	
	RKC8T-2/TXL	6625142	Bağlantı kablosu, M12 dişi konektör, düz, 8 pimli, kablo uzunluğu: 2 m, kılıf malzemesi: PUR, siyah; cULus onayı
	WKC8T-2/TXL	6625145	Bağlantı kablosu, M12 dişi konektör, açılı, 8 pimli, kablo uzunluğu: 2 m, kılıf malzemesi: PUR, siyah; cULus onayı