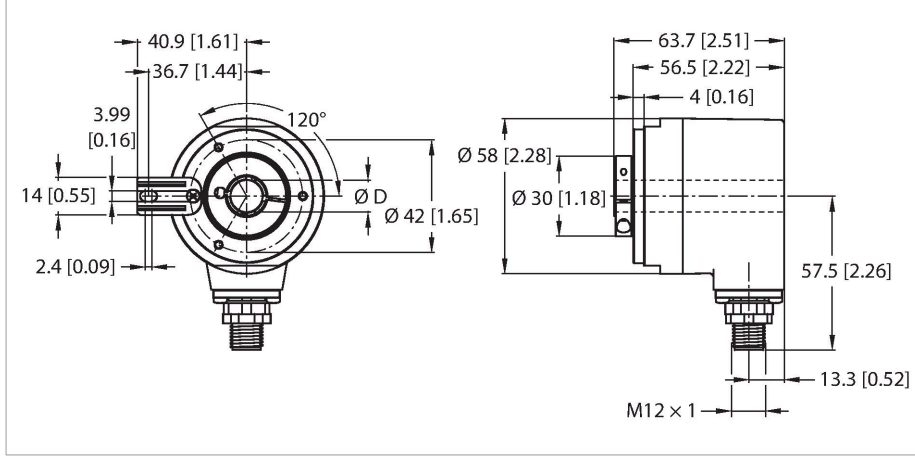


REM-104H12T-3C13S12M-H1181

Tam döner enkoder - çok dönüşlü

Endüstriyel Ürün Grubu



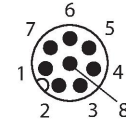
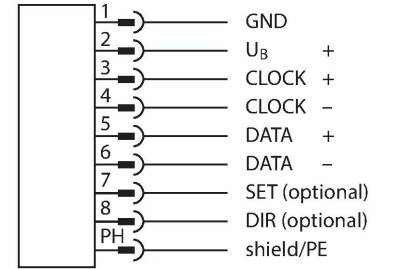
Özellikler

- Montaj elemanlı flanş
- Oyuklu şaft, Ø 12 mm
- Optik ölçüm ilkesi
- Şaft malzemesi: Paslanmaz çelik
- Gövde ve şaft tarafında IP67 koruma sınıfı
- -40...+85°C
- Maks. 4000 dev/dak (sürekli çalışma 2000 dev/dak)
- 10...30 VDC
- SSI, gray
- M12 x 1 erkek, 8 pimli
- Tek dönüş, 13 bit çözünürlük
- Çok dönüş, 12 bit çözünürlük

Teknik Veriler

| | |
|---|-------------------------------------|
| Tip | REM-104H12T-3C13S12M-H1181 |
| Tanit. no. | 100011397 |
| Ölçüm prensibi | Fotoelektrik |
| Genel veriler | |
| Max. Rotational Speed | 4000 U/dk |
| Rotorun atalet momenti | 6×10^{-6} kgm ² |
| İlk hareket torku | < 0.05 Nm |
| Mutlak hassasiyet | ± 0.015 ° 25°C'de |
| Çıkış tipi | Mutlak çok dönüşlü |
| Çözünürlük, tek dönüşlü | 13 Bit |
| Çözünürlük, çok dönüşlü | 12 Bit |
| Elektrik verileri | |
| Çalışma voltajı | 10...30 VDC |
| Yüksüz akım | 30 mA |
| Kısa devre koruması | evet |
| Kablo kopması/Ters kutupsallık koruması | evet |
| İletişim protokolü | SSI |
| Çıkış işlevi | Gray kodlu |
| Mekanik veriler | |
| Tasarım | Oyuklu şaft |
| Flanş tipi | Montaj elemanlı flanş |
| Flanş çapı | Ø 58 mm |
| Şaft tipi | Oyuklu şaft |
| Şaft çapı D [mm] | 12 |
| Şaft malzemesi | Paslanmaz çelik |
| Gövde malzemesi | Kalıp döküm çinko |

Kablo bağlantı şeması

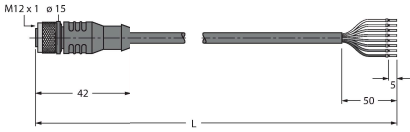


Teknik Veriler

| | |
|---------------------------------|--------------------------------------|
| Elektriksel bağlantı | Konektörler, M12 × 1 |
| | 8-polig |
| Eksenel şaft yükü | 40 N |
| Radyal şaft yükü | 80 N |
| Ortam koşulları | |
| Ortam sıcaklığı | -40...+85 °C |
| Titreşim direnci (EN 60068-2-6) | 100 m/sn ² , 10...2000 Hz |
| Darbe direnci (EN 60068-2-27) | 2500 m/sn ² , 6 ms |
| IP Derecesi | IP67 |
| Koruma sınıfı şaft | IP67 |

Aksesuarlar

| Ölçekli çizim | Tip | Tanit. no. | |
|---------------|----------------|------------|--|
| | E-RKC 8T-264-2 | U-04781 | |



Bağlantı kablosu, dişi M12, düz, 8 pim (bükülmüş çiftler), korumalı, kablo uzunluğu: 2 m, kılıf malzemesi: PVC, siyah; cULus onaylı; diğer kablo uzunlukları ve kaliteleri mevcuttur, bkz. www.turck.com