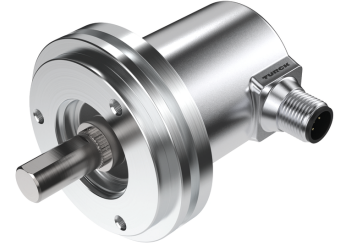
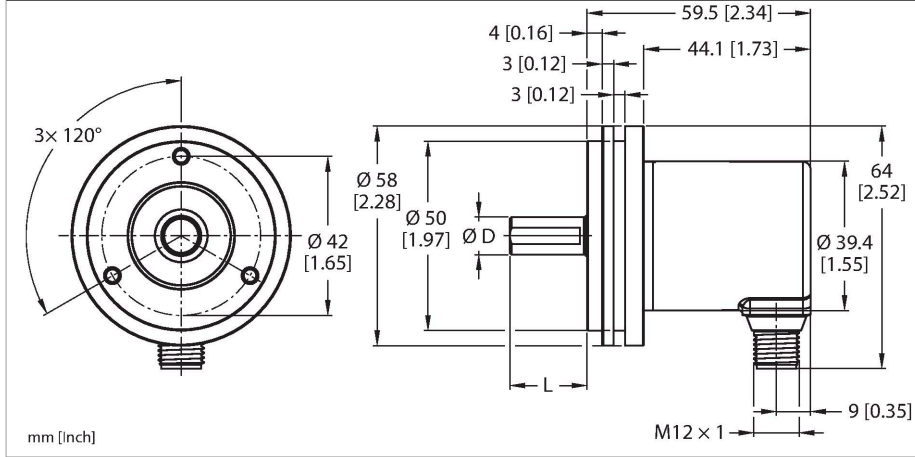


REM-116T10S-7AAL-H1151

Tam döner enkoder - çok dönüşlü

Endüstriyel Ürün Grubu



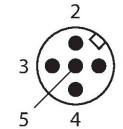
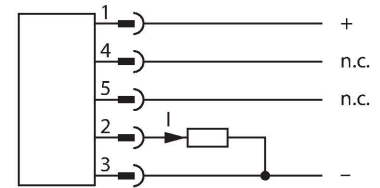
Teknik Veriler

Tip	REM-116T10S-7AAL-H1151
Tanit. no.	100011418
Ölçüm prensibi	Manyetik
Genel veriler	
Max. Rotational Speed	4000 U/dk
Mutlak hassasiyet	± 1° 25°C'de
Çıkış tipi	Mutlak çok dönüşlü
Elektrik verileri	
Çalışma voltajı	10...30 VDC
Yüksüz akım	38 mA
Kısa devre koruması	evet
Kablo kopması/Ters kutupsallık koruması	evet
Çıkış işlevi	Analog çıkış
Akım çıkışı	4...20 mA
DA dönüştürücü çözünürlüğü	12 Bit
Mekanik veriler	
Tasarım	Katı şaft
Flanş tipi	Senkro flanş
Flanş çapı	Ø 58 mm
Şaft tipi	Masif şaft
Şaft çapı D [mm]	10
Dalga boyu L [mm]	20
Şaft malzemesi	Paslanmaz çelik
Gövde malzemesi	Kalıp döküm çinko
Elektriksel bağlantı	Konektörler, M12 × 1
	5 pimli

Özellikler

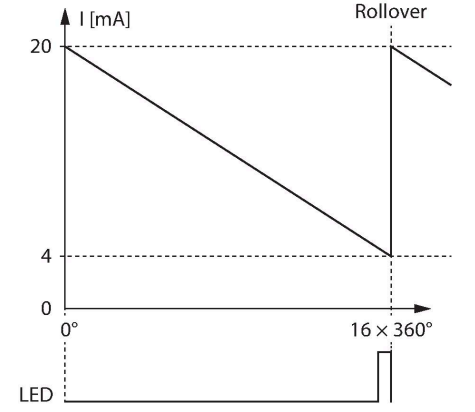
- Senkro flanş, Ø 58 mm
- Masif şaft, Ø 10 mm × 20 mm
- Manyetik ölçüm prensibi
- Şaft malzemesi: Paslanmaz çelik
- Gövde ve şaft tarafında IP65 koruma sınıfı
- -40...+85 °C
- Maks. 4000 dev/dak (sürekli çalışma: 2000)
- Enerji toplama teknolojisi
- 10...30 VDC
- Analog çıkış, 16 CCW devrinde 4...20 mA
- 12 bit çözünürlük
- M12 × 1 erkek, 5 pimli

Kablo bağlantı şeması



Teknik Veriler

Eksenel şaft yükü	40 N
Radyal şaft yükü	80 N
Ortam koşulları	
Ortam sıcaklığı	-40...+85 °C
Titreşim direnci (EN 60068-2-6)	30 g (300 m/sn ²), 10...2000 Hz
Darbe direnci (EN 60068-2-27)	500 g (2500 m/sn ²), 4 ms
IP Derecesi	IP65
Koruma sınıfı şaft	IP65



Aksesuarlar

Ölçekli çizim	Tip	Tanit. no.	
	RKC4.5T-2/TEL	6625016	Bağlantı kablosu, M12 dişi konektör, düz, 5 pimli, kablo uzunluğu: 2 m, kılıf malzemesi: PVC, siyah; cULus onayı

