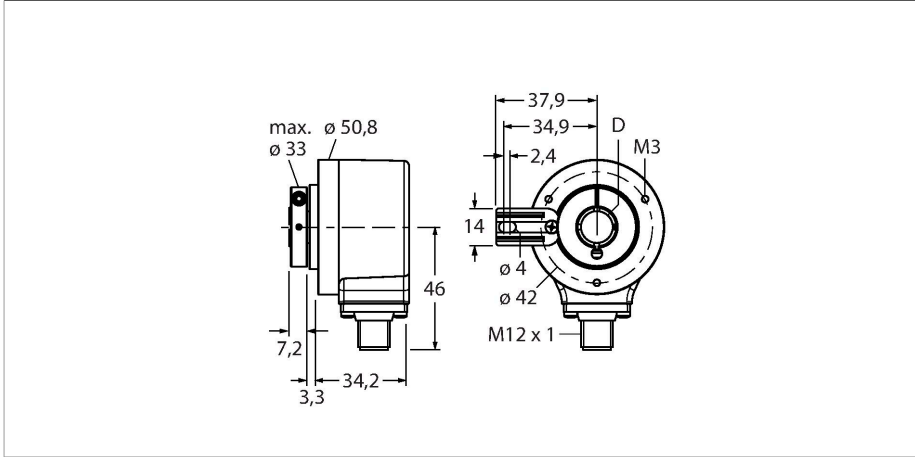


REI-E-114I10T-2B512-H1181

Artan enkoder

Verimlilik Ürün Grubu



Teknik Veriler

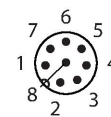
Tip	REI-E-114I10T-2B512-H1181
Tanit. no.	100011673
Ölçüm prensibi	Fotoelektrik
Genel veriler	
Max. Rotational Speed	4500 U/dk
Rotorun atalet momenti	$6 \times 10^{-6} \text{ kgm}^2$
İlk hareket torku	$< 0.05 \text{ Nm}$
Çıkış tipi	Artan
Çözünürlük, artımlı	512 ppr
Elektrik verileri	
Çalışma voltajı	10...30 VDC
Yüksüz akım	100 mA
Çıkış akımı	$\leq 30 \text{ mA}$
Kısa devre koruması	evet
Kablo kopması/Ters kutupsallık koruması	evet
Darbe frekansı maks.	300 kHz
Sinyal seviyesi yüksek	min. $U_B - 1 \text{ V}$
Sinyal seviyesi düşük	maks. 0,5 V
Çıkış işlevi	İt Çek/HTL, mit Invertierung
Mekanik veriler	
Tasarım	Oyuklu şaft
Flanş tipi	Montaj elemanlı flanş
Flanş çapı	$\text{Ø } 50.8 \text{ mm}$
Şaft tipi	Oyuklu şaft
Şaft çapı D [mm]	10
Şaft malzemesi	Paslanmaz çelik

Özellikler

- Tork durduruculu flanş
- Oyuklu şaft, $\text{Ø } 10 \text{ mm}$
- Optik ölçüm ilkesi
- Şaft malzemesi: Paslanmaz çelik
- Gövde ve şaft tarafında IP64 koruma sınıfı
- $-20...+70^\circ\text{C}$
- Maks. 4500 dev/dak (sürekli çalışma 3000 dev/dak)
- 10...30 VDC
- İt-çek/ters çevirmeli HTL
- Darbe frekansı maks. 300 kHz
- M12 x 1 erkek, 8 pimli
- 512 darbe/dev

Kablo bağlantı şeması

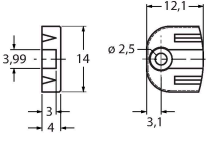
1	GND	
2	U_B	+
3	A	
4	A inv.	
5	B	
6	B inv.	
7	0	-
8	0 inv.	-
PH	shield	



RME-13

1544624

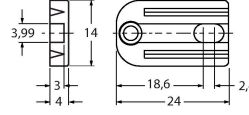
Oyuklu şaft enkoderleri için plastik montaj elemanı, sınırlı aksel oynama, düşük düzeyde dinamikler ve sınırlı montaj alanı bulunan uygulamalar için 42 mm vida adımı çapı



RME-14

1544625

Oyuklu şaft enkoderleri için plastik montaj elemanı, yüksek düzeyde aksel oynama bulunan düşük düzeyde dinamik uygulamalar için 44 mm, 60 mm, 63 mm, 65 mm vida adımı çapları.



Aksesuarlar

Ölçekli çizim

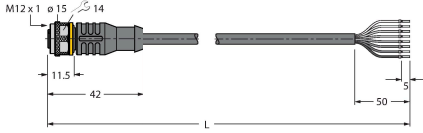
Tip

Tanıt. no.

RKC8T-2/TXL

6625142

Bağlantı kablosu, M12 dişi konektör, düz, 8 pimli, kablo uzunluğu: 2 m, kılıf malzemesi: PUR, siyah; cULus onayı



WKC8T-2/TXL

6625145

Bağlantı kablosu, M12 dişi konektör, açılı, 8 pimli, kablo uzunluğu: 2 m, kılıf malzemesi: PUR, siyah; cULus onayı

