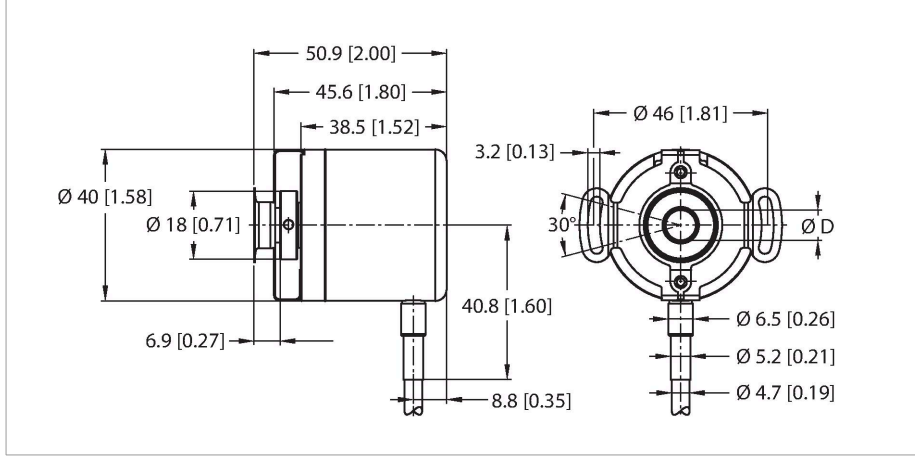


REI-E-112I8E-2B2500-C

Artan enkoder

Verimlilik Ürün Grubu



Özellikler

- Stator kaplinli flanş, Ø 46 mm
- Kör delikli oyuklu şaft, Ø 8 mm (maks. geçme derinliği 18 mm)
- Optik ölçüm ilkesi
- Şaft malzemesi: Paslanmaz çelik
- Gövde ve şaft tarafında IP64 koruma sınıfı
- -20...+70°C
- Maks. 4500 dev/dak
- 10...30 VDC
- İt-çek/ters çevirmeli HTL
- Darbe frekansı maks. 300 kHz
- Kablo bağlantısı
- 2500 darbe/dev

Teknik Veriler

Tip	REI-E-112I8E-2B2500-C
Tanit. no.	100012064
Ölçüm prensibi	Fotoelektrik
Genel veriler	
Max. Rotational Speed	4500 U/dk
Rotorun atalet momenti	0.2 × 10 ⁻⁵ kgm ²
İlk hareket torku	< 0.05 Nm
Çıkış tipi	Artan
Çözünürlük, artımlı	2500 ppr
Elektrik verileri	
Çalışma voltajı	10...30 VDC
Yüksüz akım	100 mA
Çıkış akımı	≤ 30 mA
Kısa devre koruması	evet
Kablo kopması/Ters kutupsallık koruması	evet
Darbe frekansı maks.	300 kHz
Sinyal seviyesi yüksek	min. U _B - 1 V
Sinyal seviyesi düşük	maks. 0,5 V
Çıkış işlevi	İt Çek/HTL, mit Invertierung
Mekanik veriler	
Tasarım	Oyuklu şaft
Flanş tipi	Stator kaplinli flanş
Flanş çapı	Ø 46 mm
Şaft tipi	Oyuklu şaft
Şaft çapı D [mm]	8
Dalga boyu L [mm]	18

Kablo bağlantı şeması

WH	GND	
BN	U _B	+
GN	A	
YE	A inv.	
GY	B	
PK	B inv.	
BU	0	-
RD	0 inv.	-

Teknik Veriler

Şaft malzemesi	Paslanmaz çelik
Gövde malzemesi	Alüminyum
Elektriksel bağlantı	Kablolar
	radyal
kablo uzunluğu	2 m
Eksenel şaft yükü	20 N
Radyal şaft yükü	40 N
Ortam koşulları	
Ortam sıcaklığı	-20...+70 °C
Titreşim direnci (EN 60068-2-6)	100 m/sn ² , 55...2000 Hz
Darbe direnci (EN 60068-2-27)	1000 m/sn ² , 6 ms
IP Derecesi	IP64
Koruma sınıfı şaft	IP64