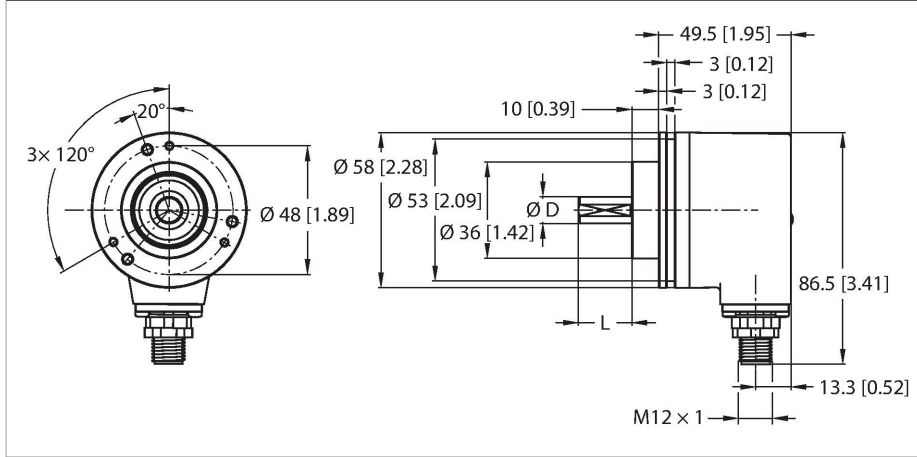


RES-186SA0C-3C13B-H1181

Tam döner enkoder - tek dönüşlü

Endüstriyel Ürün Grubu



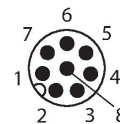
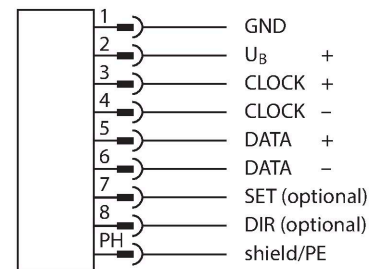
Teknik Veriler

Tip	RES-186SA0C-3C13B-H1181
Tanit. no.	100016316
Ölçüm prensibi	Fotoelektrik
Genel veriler	
Max. Rotational Speed	8000 U/dk
İlk hareket torku	< 0.03 Nm
Ölçüm aralığı	0...360 °
Mutlak hassasiyet	± 0.015 ° 25°C'de
Çıkış tipi	Mutlak tek dönüşlü
Çözünürlük, tek dönüşlü	13 Bit
Elektrik verileri	
Çalışma voltajı	10...30 VDC
Yüksüz akım	45 mA
Çıkış akımı	≤ 20 mA
Kısa devre koruması	evet
Kablo kopması/Ters kutupsallık koruması	evet
Sinyal seviyesi yüksek	tip 3,8 V
Sinyal seviyesi düşük	tip 1,3 V (20 mA yük)
İletişim protokolü	SSi
Çıkış işlevi	Gray kodlu
Mekanik veriler	
Tasarım	Katı şaft
Flanş tipi	Kelepçeleme flanşı
Flanş çapı	Ø 58 mm
Şaft tipi	Masif şaft
Şaft çapı D [mm]	6.35

Özellikler

- Kenetleme flanşı, Ø 58 mm
- Masif şaft, Ø 6,35 mm × 22,225 mm
- Optik ölçüm ilkesi
- Şaft malzemesi: Paslanmaz çelik
- Gövde ve şaft tarafında IP67 koruma sınıfı
- -40...+85 °C
- Maks. 8000 dev/dak (sürekli çalışma 5000 dev/dak)
- 10...30 VDC
- SSI, gray
- M12 × 1 erkek, 8 pimli
- 13 bit'te (8192 konum) 360° çözümü

Kablo bağlantı şeması



Teknik Veriler

Dalga boyu L [mm]	22.225
Şaft malzemesi	Paslanmaz çelik
Gövde malzemesi	Kalıp döküm çinko
Elektriksel bağlantı	Konektörler, M12 × 1
Eksenel şaft yükü	40 N
Radyal şaft yükü	80 N
Ortam koşulları	
Ortam sıcaklığı	-40...+85 °C
Titreşim direnci (EN 60068-2-6)	100 m/sn ² , 55...2000 Hz
Darbe direnci (EN 60068-2-27)	2500 m/sn ² , 6 ms
IP Derecesi	IP67
Koruma sınıfı şaft	IP67