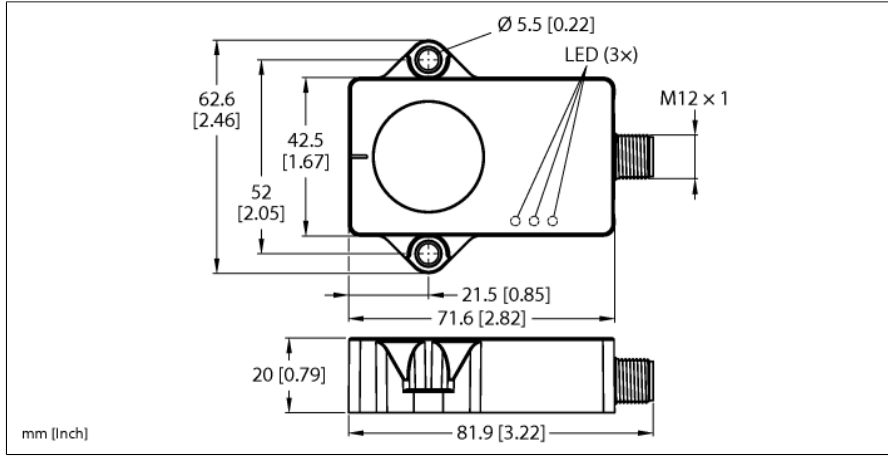


Titreşim ve Sıcaklık Sensörü IO-Link ile durum izleme için CMVT-QR20-IOLX3-H1141



Tip	CMVT-QR20-IOLX3-H1141
Tanit. no.	100016543

Titreşim — hızlanma	
Hızlanma ölçüm hücresinin örnekleme hızı	6.6 KHz
RMS ölçüm aralığı	16 g
RMS çözünürlüğü	0.01 g
RMS doğrusalılık sapması, tipik	≤ ±3 % @ 78 Hz
RMS tekrarlanabilirliği, tipik	≤ ±5 % @ 78 Hz

Titreşim — hız	
RMS ölçüm aralığı	0...320 mm/s @ 78 Hz
RMS çözünürlüğü	0.01 mm/s
RMS doğrusalılık sapması, tipik	≤ ±1 % @ 78 Hz
RMS tekrarlanabilirliği, tipik	≤ ±5 % @ 78 Hz

Sıcaklık	
Sıcaklık ölçüm aralığı	-40...85 °C
Sıcaklık doğrusalılığı sapması	≤ 1 %
Sıcaklık tekrarlanabilirliği	≤ ± 2.4 %

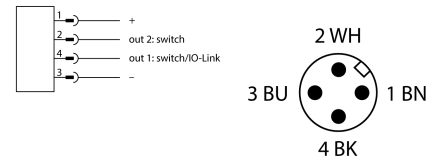
Elektrik verileri	
Çalışma gerilimi U _s	18...30 VDC
Dalgalanma U _s	≤ 10 % U _{Bmax}
Yalıtım test gerilimi	0.5 kV
İletişim protokolü	IO-Link
Akım tüketimi	< 50 mA

IO-Link	
Communication mode	COM 3 (230.4 kBaud)
İşlev pimi 4	IO-Link/SIO
Function Pin 2	SIO

Mekanik veriler	
Tasarım	Dikdörtgen, QR20
Boyutlar	71.6 x 62.6 x 20mm
Gövde malzemesi	Plastik, Ultem
Elektriksel bağlantı	Konektörler, M12 x 1

- Dikdörtgen, plastik, Ultem
- LED'le görüntülenen durum
- Hızlanma ve hız çıkışı RMS veya pikten pikte titreşim
- Hızlanma ölçüm aralığı 16 g
- 3 eksen üzerinde algılama
- Sıcaklık ölçüm aralığı -40°C ila +85°C
- Yüksek koruma sınıfı IP68/IP69K
- 18...30 VDC, IO-Link ile iletişim
- 10...30 VDC, SIO modu PNP/NPN anahtarlama çıkışları
- Erkek konektör, M12 x 1, 4 pimli

Kablo Bağlantı Şeması



İşlevsel prensip

Durum izleme sensörleri, üretim süreci sırasında plansız durma sürelerini ve arızaları önlemeye yardımcı olur. Bunlar bir önlem olarak makinenin durumunu izlerler.

CM sensörlerinin kullanılması sistemin durma süresini veya makine hasarını önleyebilir, bu da sistemin verimliliğini artırır ve kesintisiz çalışmaya olanak tanır.

CMVT sensörlerinin kullanılması ayrıca kullanıcıya ölçülebilir bir şekilde doğrudan fayda sağlar.

Titreşim ve sıcaklık bilgileri, standartlaştırılmış IO-Link protokolü üzerinden gönderilir. Ayrıca uyarı ve alarm mesajları basit bir anahtarlama çıkışıyla görüntülenir.

Ortam kořulları	
Ortam sıcaklıęı	-40...+85 °C
Sıcaklık deęiřimleri (EN60068-2-14)	-40...+85°C; 20 d6ngü
Titreřim direnci (EN 60068-2-6)	20 g; 5 h/eksen; 3 eksen
Darbe direnci (EN 60068-2-27)	200 g; 4 ms ½ sinüs
IP Derecesi	IP68 IP69K
MTTF	548 yılı SN 29500'e uygun (Ed. 99) 40 °C
Güç-açık göstergesi	LED, yeřil
Anahtarlama durumu	2 x LEDs, Sarı

Aksesuarlar

Tip kodu	İdent no.		Ölçekli çizim
MAGKIT-M5	100036073	CMVT-QR20 montajı için montaj mıknatısı; paket içeriği: 2 mıknatıs ve 2 montaj vidası	

Function accessories

Tip kodu	İdent no.		Ölçekli çizim
USB-2-IOL-0002	6825482	Entegre USB bağlantı noktalı IO-Link Master	
TBEN-S2-4IOL	6814024	Kompakt çok protokollü I/O modülü, 4 IO-Link Master 1.1 Sınıf A, 4 evrensel PNP dijital kanal 0,5 A	