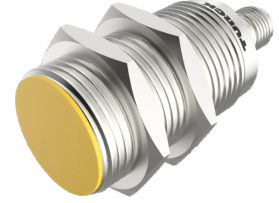
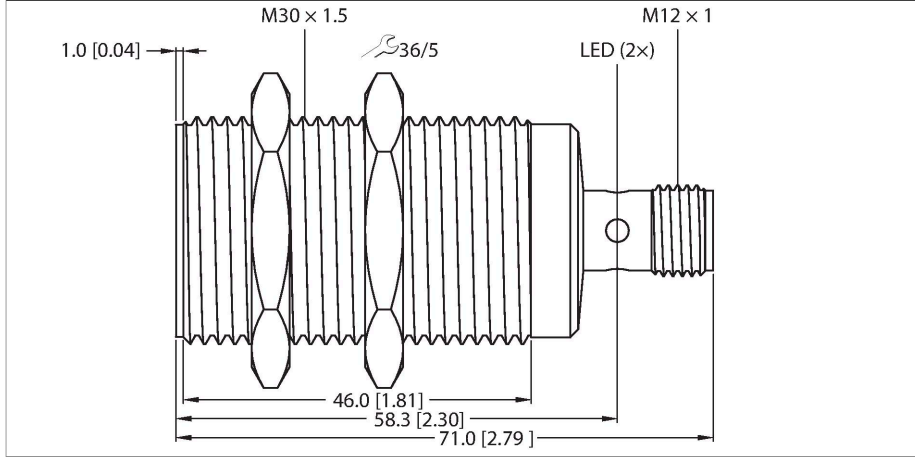


BI12-M30-2APS8X2-H1141

Endüktif güvenlik sensörü



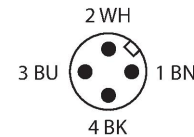
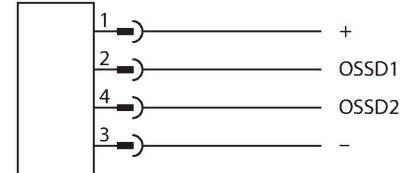
Teknik Veriler

Tip	BI12-M30-2APS8X2-H1141
Tanıt. no.	100016608
Genel veriler	
Nominal anahtarlama mesafesi	12 mm
Güvenli açma mesafesi	9.6 mm
Güvenli kapatma mesafesi	18 mm
Montaj koşulları	Düz kafa
Düzeltilme faktörleri	St37 = 1; Al = 0,45; paslanmaz çelik = 0,8; Ms = 0,4
Yineleme hassasiyeti	≤ 2 tam ölçek %'si
Sıcaklık sapması	≤ ±10 %
Histerezis	3...15 %
Elektrik verileri	
Çalışma voltajı	19.2...28.8 VDC
Kaçak dalgalanma	≤ 10 % U _{ss}
Yüksüz akım	20 mA
İmpuls direnç gerilimi	1.5 kV
Yalıtım test gerilimi	≤ 0.0288 kV
Kısa devre koruması	evet
Kablo kopması/Ters kutupsallık koruması	Eksiksiz
Çıkış işlevi	4 telli, 2 × OSSD, NA kontak, PNP
Güvenli yarı iletken çıkış sayısı	2
Anahtarlama frekansı	0.1 kHz
Mekanik veriler	
Tasarım	Dişli silindirik, M30 x 1.5
Boyutlar	71 mm
Gövde malzemesi	Metal, CuZn

Özellikler

- M30 × 1,5 dişli boru
- Nikel kaplamalı piring
- SIL 2 (IEC 61508)
- PL d (ISO 13849-1)
- 2 x OSSD çıkış, NA kontak, PNP
- DC 4 telli, 24 VDC

Kablo bağlantı şeması



İşlevsel prensip

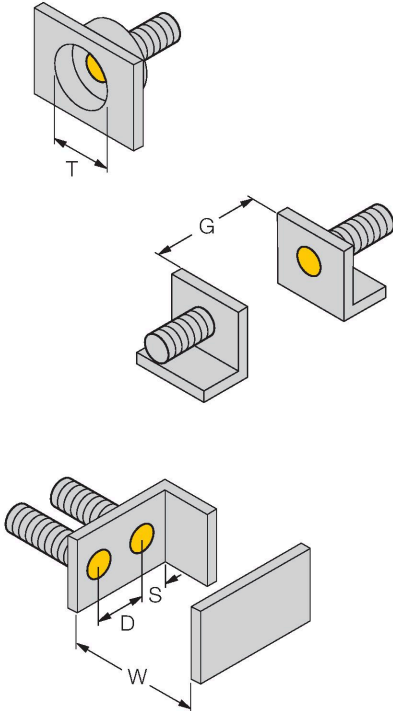
Endüktif sensörler metal nesnelere temasız ve aşınmasız olarak tespit ederler. Bunun için, hedef ile etkileşen yüksek frekanslı bir elektromanyetik AC alan kullanılmaktadır. Endüktif sensörler bu alanı ferrit bobinli bir RLC devresi ile oluşturmaktadır.

Teknik Veriler

Aktif alan malzemesi	plastik, PA
Gövde somunu maks. sıkma torku	12 Nm
Elektriksel bağlantı	Konektörler, M12 × 1
Ortam koşulları	
Ortam sıcaklığı	-25...+70 °C
Titreşim direnci	55 Hz (1 mm)
Darbe direnci	30 g (11 ms)
IP Derecesi	IP67
Safety Data	
EN ISO 13849-1'e göre PL	Level d
Category acc. to DIN EN 13849-1:2008	2
SIL acc. to IEC 61508	2
Güç-açık göstergesi	LED, kırmızı
Anahtarlama durumu	LED, yeşil

Montaj talimatları

Montaj talimatları/Açıklama



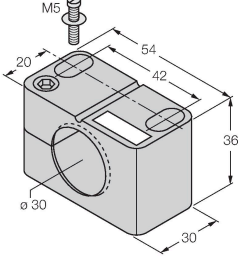
Mesafe D	2 x B
Mesafe W	3 x Sn
Mesafe T	3 x B
Mesafe S	1,5 x B
Mesafe G	6 x Sn
Aktif alan çapı B	Ø 30 mm

Aksesuarlar

BST-30B

6947216

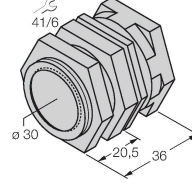
Dişli silindirik sensörler için montaj kelepçesi, dayamalı; malzeme: PA6



QM-30

6945103

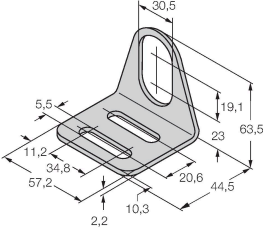
Dayamalı hızlı montaj braket; malzeme: Krom kaplama pirinç. Erkek diş M36 × 1,5. Not: Yakınlık anahtarlarının anahtarlama uzaklığı, hızlı montaj braketleri kullanılırken değişebilir.



MW-30

6945005

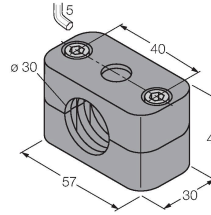
Dişli silindirik sensörler için montaj braket; malzeme: Paslanmaz çelik A2 1.4301 (AISI 304)



BSS-30

6901319

Dişsiz ve dişli silindirik sensörler için montaj braket; malzeme: Polipropilen



Aksesuarlar

Ölçekli çizim

Tip

Tanit. no.

RKC4.4T-2/TEL

6625013

Bağlantı kablosu, M12 dişli konektör, düz, 4 pimli, kablo uzunluğu: 2 m, kılıf malzemesi: PVC, siyah; cULus onayı

