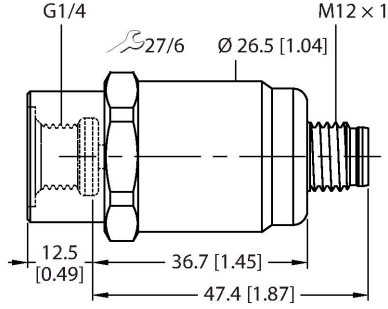


PT4R-1001-IOL-H1141

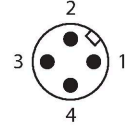
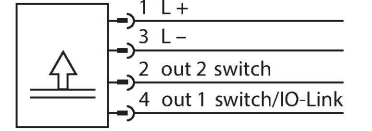
Basınç Transmitteri – 2 anahtarlama çıkışı ve IO-Link ile



Özellikler

- Seramik ölçüm hücresi
- Kompakt ve dayanıklı tasarım
- Kusursuz EMC özellikleri
- Basınç aralığı 0...4 bar bağ.
- 18...33 V DC
- NA/NK kontak, 2 x PNP/NPN çıkış, IO-Link
- İşlem bağlantılı G1/4 inç dışı diş, önden sızdırmazlık
- Konektör ekipmanı, M12 x 1

Kablo bağlantı şeması



Teknik Veriler

Tip	PT4R-1001-IOL-H1141
Tanit. no.	100017832
Basınç aralığı	
Basınç türü	Bağıl basınç
Basınç aralığı	0...4 bar
	0...58.02 psi
	0...0.4 MPa
Kabul edilebilir aşırı basınç	≤ 12 bar
Patlama basıncı	≥ 12 bar
Yanıt süresi	1 ms, tip < 2 ms
Uzun süreli kararlılık	0.25 %FS, IEC EN 60770-1 uyarınca
Güç beslemesi	
Çalışma voltajı	18...33 VDC
	IO-Link modunda
	9...33 VDC
	SIO modunda
Kısa devre/Ters kutup koruması	evet / evet
Koruma tipi ve sınıf	IP67 / III
Yalıtım gerilimi	500 VDC
Çıkışlar	
Çıkış 1	Anahtarlama çıkışı veya IO-Link modu
Çıkış 2	Kontak çıkış
Anahtarlama çıkışı	
İletişim protokolü	IO-Link
Çıkış işlevi	NA/NK kontağı, PNP/NPN
Switching current	≤ 100 mA

İşlevsel prensip

PT...-1000 ürün serisindeki basınç sensörleri, 2, 3 ve hatta 4 telli teknolojiye -1...60 bara varan çeşitli basınç aralıklarında seramik ölçüm hücresi ile çalışır. Kullanılan sensör tipine bağlı olarak, işlenen sinyal bir analog çıkış sinyali (4...20 mA, 0...10 V, 0...5 V, 1...6 V, oransal) veya bir dijital IO-Link işlem parametresi olarak mevcuttur. IO-Link sensör tiplerinde ayrıca bağımsız olarak yapılandırılabilir iki anahtarlama çıkışı mevcuttur.

Standart modellere ek olarak, ATEX alanları veya oksijen uygulamaları gibi kullanımlar için özel sensörler bulunmaktadır.

Çok çeşitli işlem bağlantıları ve elektrik bağlantıları, birçok farklı uygulamada yüksek seviyede esneklik sağlar.

Teknik Veriler

Anahtarlama frekansı	≤ 100 Hz
Anahtarlama noktası uzaklığı	≥ 0.5 %
Anahtarlama noktası:	(Min. $+0,005 \times$ mesafe)...tam ölçeğin %100'ü
Bırakma noktası/noktaları	Min. şuna kadar (SP - $0,005 \times$ mesafe)
Anahtarlama döngüleri	≥ 100 mil.
Anahtarlama noktası SP1	Fabrika ayarı: ölçüm aralığı bitiş değerinin %25'i
Bırakma noktası rP1	Fabrika ayarı: ölçüm aralığı bitiş değerinin %23'ü
Anahtarlama noktası SP2	Fabrika ayarı: ölçüm aralığı bitiş değerinin %75'i
Bırakma noktası rP2	Fabrika ayarı: ölçüm aralığı bitiş değerinin %73'ü
Çözünürlük	$\leq \pm 0.1$ % FS
Hassasiyet LHR	$\pm 0,3$ FS (tipik; maks. $\pm 0,5$ FS)
IO-Link	
IO-Link Özellikleri	V 1.1
Parametrelendirme	FDT/DTM
Şanzıman fiziği	3 telli fiziğe karşılık gelir (PHY2)
İletim hızı	COM 2/38.4 kbps
Çerçeve tipi	2,2
Sıcaklık davranışı	
Ortam sıcaklığı	-40...+125 °C
Sıcaklık katsayısı	± 0.2 % tam ölçek/10.000
Ortam koşulları	
Ortam sıcaklığı	-30...+85 °C
Saklama sıcaklığı	-50...+100 °C
Titreşim direnci	20 g, 15...2000 Hz, ± 15 mm genlikli 15...25 Hz, her 3 yönde 1 oktav/dakika, 50 sürekli yük, IEC 68-2-6'ya uygun
Shock resistance	100 g, 11 ms, yarım sinüs eğrisi, her 6 yönde, 1 m'den betona serbest düşüş (6x) IEC 68-2-27 uyarınca
Mekanik veriler	
Gövde malzemesi	Paslanmaz çelik/Plastik, 1.4404 (AISI 316L)/poliarilamid %50 GF UL 94 V-0
Malzeme basıncı bağlantısı	Paslanmaz çelik 1,4404 (AISI 316L)
Malzeme basıncı elemanı	Seramik Al ₂ O ₃
İşlem bağlantısı	G 1/4 inç dişi dış (önden sızdırmazlık)
Anahtar boyutu basınç bağlantısı / kaplin somunu	24
Elektriksel bağlantı	Konektörler, M12 \times 1
Gövde somunu maks. sıkma torku	20 Nm

Teknik Veriler

IEC 61298-1'e göre referans koşulları	
Sıcaklık	15...+25 °C
Atmosferik basınç	860...1060 hPa abs.
Nem	45...75 % rel.
Yedek güç	24 VDC
Programlama	
Programlama seçenekleri	Sapma; filtre; anahtarlama noktaları; histerezis/filtre işlevi, NK/NA; min./maks. basınç değerleri, azami basınç değeri sayacı; çalışma saati sayacı
Testler/onaylar	
Onaylar	cULus
UL kayıt numarası	E302799
MTTF	1200 yılı SN 29500'e uygun (Ed. 99) 40 °C
Gönderi paketi içeriği	FKM özel O-ring (1 adet)

Aksesuarlar

Ölçekli çizim	Tip	Tanıt. no.	
	RKC4.4T-P7X2-2/TXL	6626795	Bağlantı kablosu, M12 dişi konektör, düz, 4 pimli, 2 LED, kablo uzunluğu: 2 m, kılıf malzemesi: PUR, siyah; cULus onayı
	WKC4.4T-P7X2-2/TXL	6626173	Bağlantı kablosu, M12 dişi konektör, açılı, 4 pimli, 2 LED, kablo uzunluğu: 2 m, kılıf malzemesi: PUR, siyah; cULus onayı

Aksesuarlar

Ölçekli çizim	Tip	Tanit. no.	
	USB-2-IOL-0002	6825482	Entegre USB bağlantı noktalı IO-Link Master

