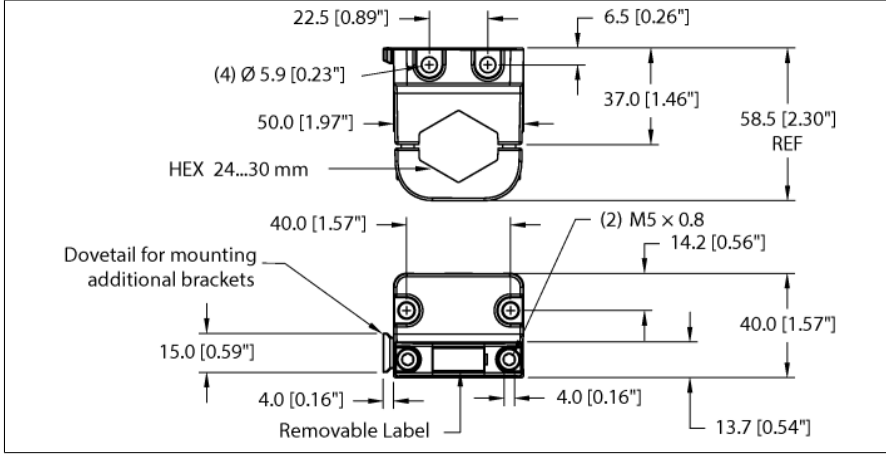


Aksesuarlar

Montaj Braketi

Ekran sensörleri için

FAM-30-PA66



| | |
|-----------------|-------------------|
| Tip | FAM-30-PA66 |
| Tanit. no. | 100018384 |
| Gövde malzemesi | Plastik, PA6-GF30 |

- Farklı sensörlerin duvara veya yüzeylere montajı için
- Ayarlanabilir anahtar boyutu 24-30 mm
- Herhangi bir sayıda açılı bağlantı için
- 20 x 9 mm sökülebilir etiketleme plakası içerir