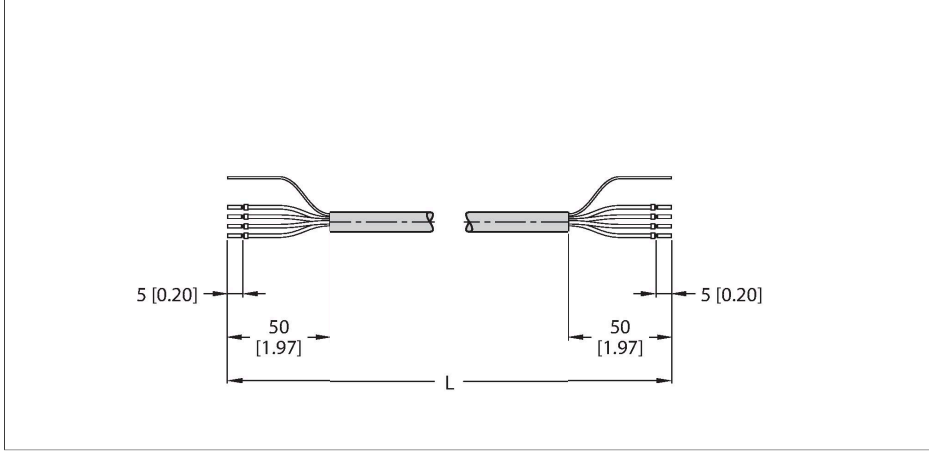


# CABLE-BLIDENT-2M/S2500

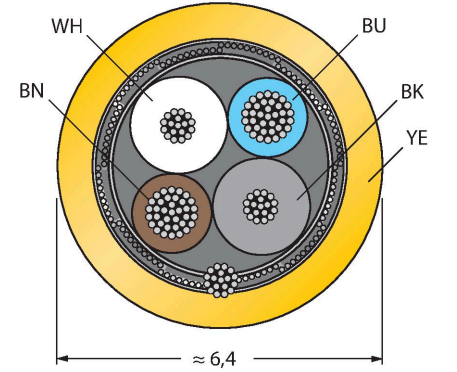
## RFID kablo standart model – Bağlantı Kablosu



### Özellikler

- 4 çekirdekli, AWG 24/AWG 22
- Kılıf malzemesi: PUR, renk: sarı
- Halojen ve LABS içermez
- Zırh: Alüminyum folyo, kalaylı bakır örgü
- Kılıf çapı: 6,4 mm
- Çekme zinciri kullanımı için uygundur, yağa dayanıklıdır, yüksek ölçüde esnektir
- Kablo UL Style 20963
- Açık uç
- Açık uç
- Kablo uzunluğu: 2,0 m

### Kablo Kesit Alanı



### Teknik Veriler

Tip	CABLE-BLIDENT-2M/S2500
Tanit. no.	100019079
Tightening torque (range)	0.6 ... 1 Nm (Karşı parçanın maks. tork değerine dikkat edin!)
<b>Kablo</b>	
Kondüktör sayısı	4
Kablo çapı	Ø 6.4 mm
Cable length	2 m
Cable jacket	PUR, Sarı
Koruyucu	evet
Data cable cores	
Çekirdek kesit alan	2 x 0.2 mm <sup>2</sup>
Power cable cores	
Çekirdek kesit alan	2x 0.34 mm <sup>2</sup>
Kablo damarı renkleri	Power: BN, BU Data: WH, BK
<b>+20°C'de elektriksel özellikler</b>	
Nominal gerilim	30 V
DC direnci (döngü)	103 Ω/km
Nom. Empedans	135 Ω
Nom. Kapasitans	50 pF/m
<b>Mekanik ve kimyasal özellikler</b>	
Bükülme yarıçapı (esnek kullanım)	≥ 8 x Ø
Bükme döngüleri	≥ 1 million
Ambient temperature range (stationary)	-40 °C...+90 °C
Hareket halinde	-25 °C...+90 °C
<b>Diğer Özellikler</b>	
Çekme zinciri kullanımına uygundur	evet

## Teknik Veriler

Halojensiz	evet
Onaylar	Kablo UL Style 20963