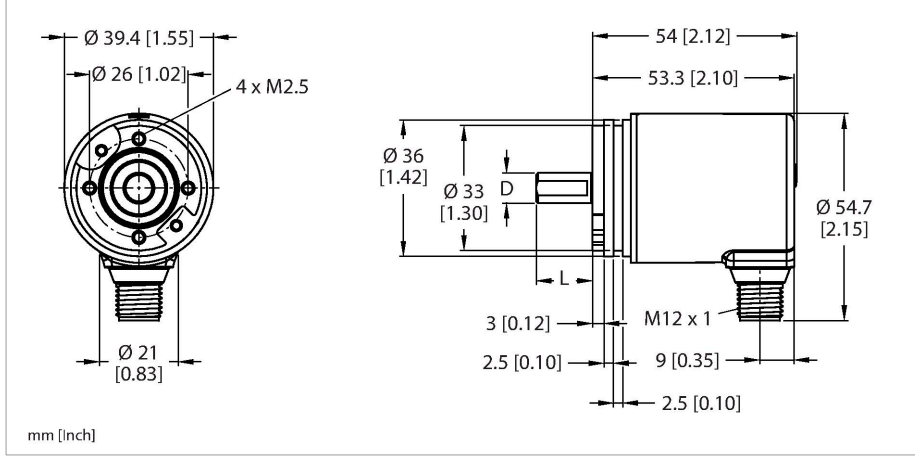


RES-192S6S-IOL14B-H1141

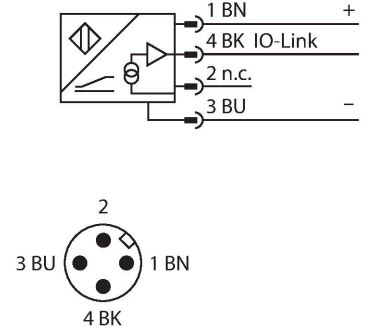
Tam döner enkoder - tek dönüşlü – IO-Link Endüstriyel Ürün Grubu



Özellikler

- Senkro flanş, Ø 36 mm
- Masif şaft, Ø 6 mm × 12,5 mm
- Manyetik ölçüm prensibi
- Şaft malzemesi: Paslanmaz çelik
- Gövde ve şaft tarafında IP67 koruma sınıfı
- -40...+85°C
- Maks. 4000 dev/dak (sürekli çalışma 2000 dev/dak)
- 18...30 VDC
- M12 × 1 erkek konektör, 8 pimli
- 14 bit'te (16.384 konum) 360° çözümü

Kablo bağlantı şeması



Teknik Veriler

Tip	RES-192S6S-IOL14B-H1141
Tanit. no.	100020145
Ölçüm prensibi	Manyetik
Genel veriler	
Max. Rotational Speed	4000 U/dk
İlk hareket torku	< 0.01 Nm
Ölçüm aralığı	0...360°
Yineleme hassasiyeti	± 0.2° 25°C'de
Mutlak hassasiyet	± 1° 25°C'de
Çıkış tipi	Mutlak tek dönüşlü
Çözünürlük, tek dönüşlü	14 Bit
Elektrik verileri	
Çalışma voltajı	18...30 VDC
Yüksüz akım	30 mA
Kısa devre koruması	evet
Kablo kopması/Ters kutupsallık koruması	evet
İletişim protokolü	IO-Link
IO-Link Özellikleri	V 1.1
Parametrelendirme	FDT/DTM
Mekanik veriler	
Tasarım	Katı şaft
Flanş tipi	Senkro flanş
Flanş çapı	Ø 36 mm
Şaft tipi	Masif şaft
Şaft çapı D [mm]	6
Dalga boyu L [mm]	12.5

Teknik Veriler

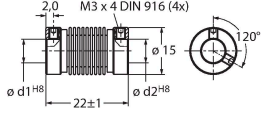
Yüzeyleli şaft	
Şaft malzemesi	Paslanmaz çelik
Gövde malzemesi	Kalıp döküm çinko
Elektriksel bağlantı	Konektörler, M12 × 1
Eksenel şaft yükü	20 N
Radyal şaft yükü	40 N
Ortam koşulları	
Ortam sıcaklığı	-40...+85 °C
Titreşim direnci (EN 60068-2-6)	300 m/sn ² , 10...2000 Hz
Darbe direnci (EN 60068-2-27)	2500 m/sn ² , 6 ms
IP Derecesi	IP67
Koruma sınıfı şaft	IP67

Aksesuarlar

RCS-15-06-06

1545362

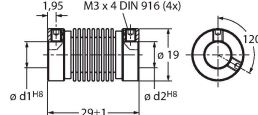
Körüklü kaplin, dış çap: 15 mm, delik çapı: 6 mm/6 mm



RCS-19-06-06

1545360

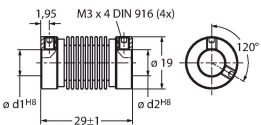
Körüklü kaplin, dış çap: 19 mm, delik çapı: 6 mm/6 mm



RCS-19-10-06

1545358

Körüklü kaplin, dış çap: 19 mm, delik çapı: 10 mm/6 mm



RCS-15-08-06

1545361

Körüklü kaplin, dış çap: 15 mm, delik çapı: 8 mm/6 mm

