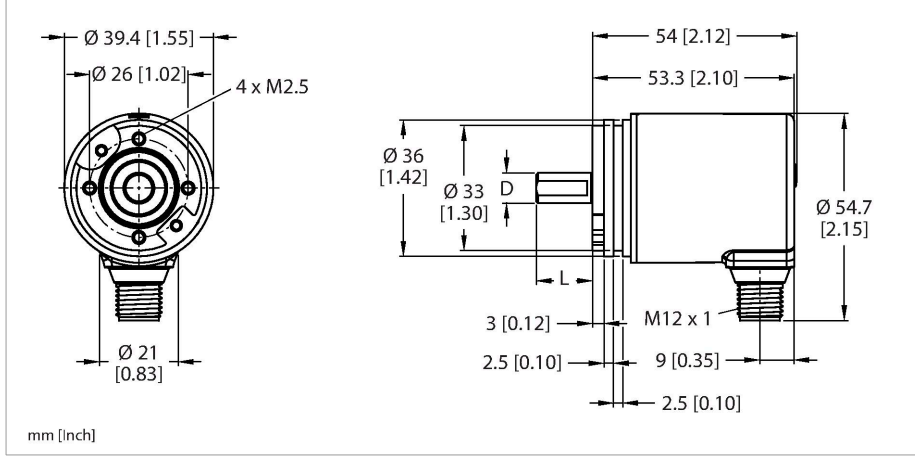


# RES-192S8S-IOL14B-H1141

## Tam döner enkoder - tek dönüşlü – IO-Link

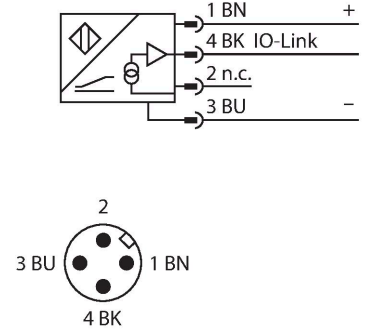
### Endüstriyel Ürün Grubu



### Özellikler

- Senkro flanş, Ø 36 mm
- Masif şaft, Ø 8 mm × 15 mm
- Manyetik ölçüm prensibi
- Şaft malzemesi: Paslanmaz çelik
- Gövde ve şaft tarafında IP67 koruma sınıfı
- -40...+85°C
- Maks. 4000 dev/dak (sürekli çalışma 2000 dev/dak)
- 18...30 VDC
- M12 × 1 erkek konektör, 8 pimli
- 14 bit'te (16.384 konum) 360° çözümü

### Kablo bağlantı şeması



### Teknik Veriler

Tip	RES-192S8S-IOL14B-H1141
Tanit. no.	100020146
Ölçüm prensibi	Manyetik
<b>Genel veriler</b>	
Max. Rotational Speed	4000 U/dk
İlk hareket torku	< 0.01 Nm
Ölçüm aralığı	0...360 °
Yineleme hassasiyeti	± 0.2 ° 25°C'de
Mutlak hassasiyet	± 1 ° 25°C'de
Çıkış tipi	Mutlak tek dönüşlü
Çözünürlük, tek dönüşlü	14 Bit
<b>Elektrik verileri</b>	
Çalışma voltajı	18...30 VDC
Yüksüz akım	30 mA
Kısa devre koruması	evet
Kablo kopması/Ters kutupsallık koruması	evet
İletişim protokolü	IO-Link
IO-Link Özellikleri	V 1.1
Parametrelendirme	FDT/DTM
<b>Mekanik veriler</b>	
Tasarım	Katı şaft
Flanş tipi	Senkro flanş
Flanş çapı	Ø 36 mm
Şaft tipi	Masif şaft
Şaft çapı D [mm]	8
Dalga boyu L [mm]	15

## Teknik Veriler

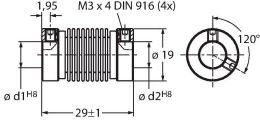
	Yüzeyleli şaft
Şaft malzemesi	Paslanmaz çelik
Gövde malzemesi	Kalıp döküm çinko
Elektriksel bağlantı	Konektörler, M12 × 1
Eksenel şaft yükü	20 N
Radyal şaft yükü	40 N
<b>Ortam koşulları</b>	
Ortam sıcaklığı	-40...+85 °C
Titreşim direnci (EN 60068-2-6)	300 m/sn <sup>2</sup> , 10...2000 Hz
Darbe direnci (EN 60068-2-27)	2500 m/sn <sup>2</sup> , 6 ms
IP Derecesi	IP67
Koruma sınıfı şaft	IP67

## Aksesuarlar

RCS-19-08-08

1545359

Körüklü kaplin, dış çap: 19 mm, delik çapı: 8 mm/8 mm



RCS-19-10-08

1545357

Körüklü kaplin, dış çap: 19 mm, delik çapı: 10 mm/8 mm

