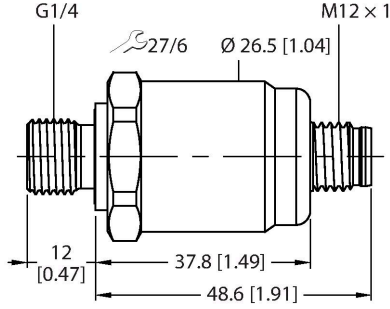


# PT0.1V-1504-I2-H1143/D840

## Basınç Transmitteri – Akım Çıkışıyla (2 telli)



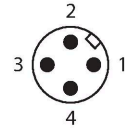
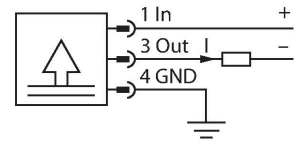
### Teknik Veriler

Tip	PT0.1V-1504-I2-H1143/D840
Tanit. no.	100020888
<b>Basınç aralığı</b>	
Basınç türü	Bağıl basınç
Basınç aralığı	-0.1...0.1 bar
	-1.45...1.45 psi
	-0.01...0.01 MPa
Kabul edilebilir aşırı basınç	≤ 2 bar
İzin verilen vakum	-0.3 bar
Patlama basıncı	≥ 2 bar
Yanıt süresi	< 150 ms
Ayar pozisyonu	Dikey, alttan basınç bağlantısı
Dikey pozisyon hatası, üstten basınç bağlantısı	+ 0.2 mbar
Yatay pozisyon hatası	+ 0.1 mbar
Uzun süreli kararlılık	0.25 %FS, IEC EN 60770-1 uyarınca
<b>Güç beslemesi</b>	
Çalışma voltajı	10...30 VDC
Akım tüketimi	≤ 23 mA
Kısa devre/Ters kutup koruması	evet / evet
Koruma tipi ve sınıf	IP67 / III
Yalıtım gerilimi	500 VDC
<b>Çıkışlar</b>	
Çıkış 1	analog çıkış
<b>Analog çıkışı</b>	
Akım çıkışı	4...20 mA
Yük	≤ (Besleme gerilimi -10)/20 kΩ

### Özellikler

- Seramik ölçüm hücresi
- Son derece yüksek ölçüm kesinliği
- Kompakt ve dayanıklı tasarım
- Mükemmel sıcaklık davranışı
- Basınç aralığı -100...100 mbar bağlı
- 10...30 VDC
- Analog çıkış 4...20 mA
- FPM profil sızdırmazlık halkası ile DIN EN ISO 1179-2 uyarınca G1/4" erkek dış işlem bağlantısı (arkadan sızdırmazlık)
- M12 x 1 konektör ekipmanı

### Kablo bağlantı şeması



### İşlevsel prensip

PT...-1500 ürün serisindeki basınç sensörleri, 2 veya 3 telli teknolojide -100...600 mbar'a varan çeşitli mikrobasiñ aralıklarında seramik ölçüm hücresiyle çalışır. Kullanılan sensör tipine bağlı olarak, işlenen sinyal bir analog çıkış sinyali (4...20 mA, 0...10 V, 0...5 V, oransal) olarak mevcuttur. Standart modellere ek olarak ATEX alanları gibi kullanımlar için özel sensörler bulunmaktadır.

## Teknik Veriler

Çok çeşitli işlem bağlantıları ve elektrik bağlantıları, birçok farklı uygulamada yüksek seviyede esneklik sağlar.

Çözünürlük	$\leq \pm 0.1$ % FS
Hassasiyet LHR	$\pm 0,35$ FS (FS < 100 mbar $\pm 0,7$ FS)
<b>Sıcaklık davranışı</b>	
Ortam sıcaklığı	-15...+85 °C
Sıcaklık katsayısı açıklığı TkS	$\pm 0.07$ % FS/10 K
<b>Ortam koşulları</b>	
Ortam sıcaklığı	-25...+85 °C
Saklama sıcaklığı	-40...+85 °C
Titreşim direnci	20 g, 15...2000 Hz, $\pm 15$ mm genlikli 15...25 Hz, her 3 yönde 1 oktav/dakika, 50 sürekli yük, IEC 68-2-6 uyarınca
Shock resistance	50 g, 6 ms, yarım sinüs eğrisi, her 6 yönde, 1 m'den betona serbest düşüş (6x) IEC 68-2-27 uyarınca
<b>Mekanik veriler</b>	
Gövde malzemesi	Paslanmaz çelik/Plastik, 1.4404 (AISI 316L)/poliarilamit %50 GF UL 94 V-0
Malzeme basıncı bağlantısı	Paslanmaz çelik 1,4404 (AISI 316L)
Malzeme basıncı elemanı	Seramik Al <sub>2</sub> O <sub>3</sub>
Yalıtkan materyal	FPM
İşlem bağlantısı	FPM profil sızdırmazlık halkası ile DIN EN ISO 1179-2 uyarınca G1/4" erkek dış (arkadan sızdırmazlık)
Anahtar boyutu basınç bağlantısı / kaplin somunu	27
Elektriksel bağlantı	Konektörler, M12 x 1
Gövde somunu maks. sıkma torqu	27 Nm
<b>IEC 61298-1'e göre referans koşulları</b>	
Sıcaklık	15...+25 °C
Atmosferik basınç	800...1060 hPa abs.
Nem	45 % rel.
Yedek güç	24 VDC
<b>Testler/onaylar</b>	
Onaylar	cULus
UL kayıt numarası	E302799
MTTF	965 yılı SN 29500'e uygun (Ed. 99) 40 °C
Gönderi paketi içeriği	FKM özel profil contası (1 adet)