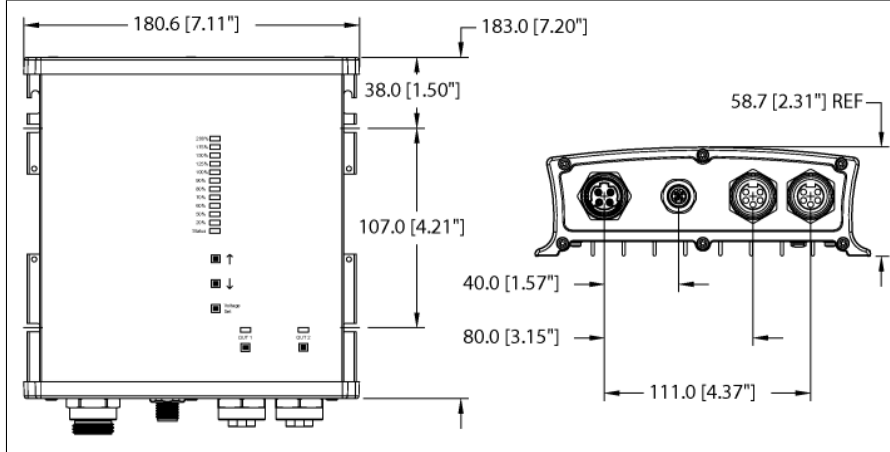


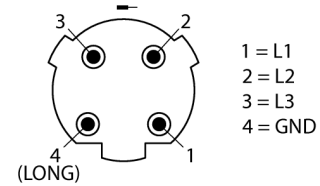
IP67'de akıllı güç kaynağı modülü  
 24...28 VDC çıkış gerilimi  
 3 fazlı, 2 × 10 A çıkış akımı  
 PSU67-3P-1MP-2M5-24200-F



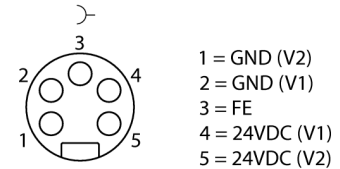
Tip	PSU67-3P-1MP-2M5-24200-F
Tanit. no.	100025679
Nominal gerilim	Universal voltage supply unit
Çalışma gerilimi	320...550 VAC
Frekans	50...60 Hz
Güç dağılımı, tipik	≤ 23 W
PFC	0.95
Verim	95 %
Harici sigorta	B-6A, C-6A
Dahili sigorta	V1 + V2 köprülenmiş
Nominal çıkış voltajı	24 V
Nominal current	20 A
Çıkış gücü	600 W (+45°C'ye kadar) 500 W (+55°C'ye kadar) 350 W (+70°C'ye kadar) 1000 W (+55°C, maks. 5 saniyeye kadar) 700 W (+70°C, maks. 5 saniyeye kadar)
Parallel mode	no
Ripple	100 mV
Short-circuit behaviour	Current limiting
Approval	CE cULus RoHS SEMI F47
IP Derecesi	IP67
Ortam sıcaklığı	-25...+70 °C
Saklama sıcaklığı	-40...+85 °C
Boyutlar	183 x 180.6 x 58.7mm
Ağırlık	1677 g

- Broad temperature range
- Status LED
- Yüksek verimlilik, > %95
- 3 fazlı AC giriş, 7/8 inç çok kodlu
- Akım sınırlı çıkışlar, 2 × 7/8 inç, 5 pimli
- eFuse korumalı (V1 + V2 köprülü)
- DC durumunu kontrol etmek için röle kontağı
- Maksimum esneklik için LED arabirimi ve kontrol düğmeleri

**Giriş ataması 7/8" (XD1)**



**Çıkış ataması 7/8" (XD2 ve XD3)**



**M12 Output-OK Assignment**

