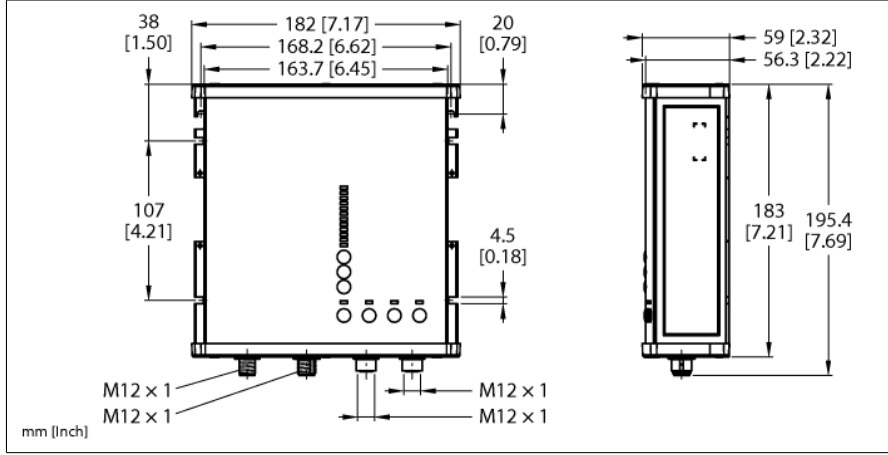


IP67'de akıllı güç kaynağı modülü 24...28 VDC çıkış gerilimi 3 fazlı, 25 A çıkış akımı; IO-Link arayüzü PSU67-3P-1S-2L-24250-IOL-F



Tip	PSU67-3P-1S-2L-24250-IOL-F
Tanit. no.	100025929
Nominal gerilim	Universal voltage supply unit
Çalışma gerilimi	320...550 VAC
Frekans	50...60 Hz
Güç dağılımı, tipik	≤ 23 W
PFC	0.95
Verim	95 %
Harici sigorta	B-6A, C-6A
Dahili sigorta	4 ayrı eFuse

Nominal çıkış voltajı	24 V
Nominal current	25 A
Çıkış gücü	600 W (+45°C'ye kadar) 500 W (+55°C'ye kadar) 350 W (+70°C'ye kadar) 1000 W (+55°C, maks. 5 saniyeye kadar) 700 W (+70°C, maks. 5 saniyeye kadar)

Parallel mode	no
Ripple	100 mV
Short-circuit behaviour	Current limiting

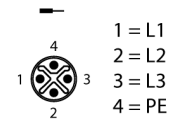
Approval	CE cULus RoHS SEMI F47
----------	---------------------------------

IP Derecesi	IP67
Ortam sıcaklığı	-25...+70 °C
Saklama sıcaklığı	-40...+85 °C
Boyutlar	183 x 180.6 x 58.7mm
Ağırlık	1605 g

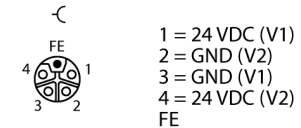


- Broad temperature range
- Status LED
- Yüksek verimlilik, > %95
- 3 fazlı AC giriş, M12 S kodlu
- Akım sınırlı çıkışlar, 2 x M12 L kodlu
- 4 ayrı eFuse ile koruma
- Kontrol ve parametrelendirme için IO-Link arabirimi
- Maksimum esneklik için LED arabirimi ve kontrol düğmeleri

Giriş ataması M12 S kodlu (XD1)



Çıkış ataması M12 L kodlu (OUT1 ve 2 — XD2 | OUT 3 ve 4 — XD3)



M12 IO-Link Assignment

