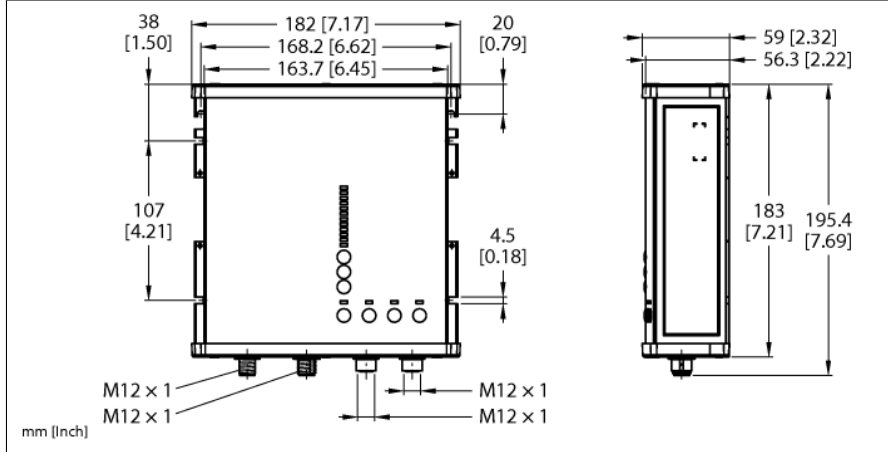


IP67'de akıllı güç kaynağı modülü
24...28 VDC çıkış gerilimi
3 fazlı, 25 A çıkış akımı
PSU67-3P-1S-2L-24250-F



Tip	PSU67-3P-1S-2L-24250-F
Tanıt. no.	100028238
Nominal gerilim	Universal voltage supply unit
Çalışma gerilimi	320...550 VAC
Frekans	50...60 Hz
Güç dağılımı, tipik	≤ 23 W
PFC	0.95
Verim	95 %
Harici sigorta	B-6A, C-6A
Dahili sigorta	V1 + V2 köprülenmiş

Nominal çıkış voltajı	24 V
Nominal current	25 A
Çıkış gücü	600 W (+45°C'ye kadar) 500 W (+55°C'ye kadar) 350 W (+70°C'ye kadar) 1000 W (+55°C, maks. 5 saniyeye kadar) 700 W (+70°C, maks. 5 saniyeye kadar)

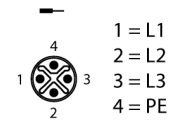
Parallel mode	no
Ripple	100 mV
Short-circuit behaviour	Current limiting

Approval	CE cULus RoHS SEMI F47
----------	---------------------------------

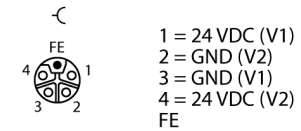
IP Derecesi	IP67
Ortam sıcaklığı	-25...+70 °C
Saklama sıcaklığı	-40...+85 °C
Boyutlar	183 x 180.6 x 58.7mm
Ağırlık	1200 g

- Broad temperature range
- Status LED
- Yüksek verimlilik, > %95
- 3 fazlı AC giriş, M12 S kodlu
- Akım sınırlı çıkışlar, 2 × M12 L kodlu
- eFuse korumalı (V1 + V2 köprülü)
- DC durumunu kontrol etmek için röle kontağı
- Maksimum esneklik için LED arabirimi ve kontrol düğmeleri

Giriş ataması M12 S kodlu (XD1)



Çıkış ataması M12 L kodlu (XD2 ve XD3)



M12 Output-OK Assignment

