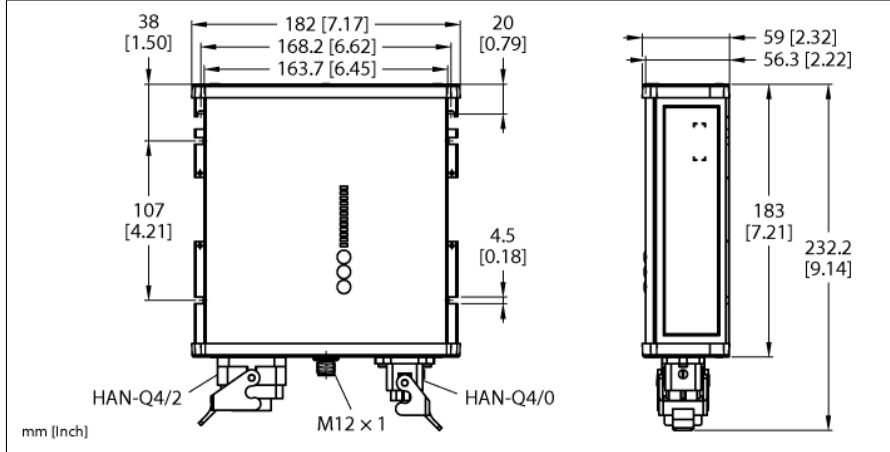


IP67'de akıllı güç kaynağı modülü
 24...28 VDC çıkış gerilimi
 3 fazlı, 25 A çıkış akımı
 PSU67-3P-1H2-1H0-24250

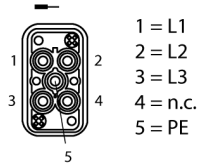


Tip	PSU67-3P-1H2-1H0-24250
Tanıt. no.	100028239
Nominal gerilim	Universal voltage supply unit
Çalışma gerilimi	320...550 VAC
Frekans	50...60 Hz
Güç dağılımı, tipik	≤ 23 W
PFC	0.95
Verim	95 %
Harici sigorta	B-6A, C-6A
Dahili sigorta	eFuse yok
Nominal çıkış voltajı	24 V
Nominal current	25 A
Çıkış gücü	600 W (+45°C'ye kadar) 500 W (+55°C'ye kadar) 350 W (+70°C'ye kadar) 1000 W (+55°C, maks. 5 saniyeye kadar) 700 W (+70°C, maks. 5 saniyeye kadar)
Parallel mode	no
Short-circuit behaviour	Current limiting
Approval	CE cULus RoHS SEMI F47
IP Derecesi	IP67
Ortam sıcaklığı	-25...+70 °C
Saklama sıcaklığı	-40...+85 °C
Boyutlar	183 x 180.6 x 58.7mm
Ağırlık	1581 g

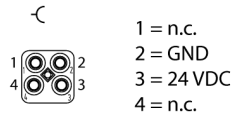


- Broad temperature range
- Status LED
- Yüksek verimlilik, > %95
- 3 fazlı AC giriş, Han Q4/2
- 24 VDC çıkış, 1 × Han Q4/0
- Maksimum esneklik için LED arayüzü ve kontrol düğmeleri

Giriş ataması Han Q4/2 (XD1)



Çıkış ataması Han Q4/0 (XD2)



M12 Output-OK Assignment

