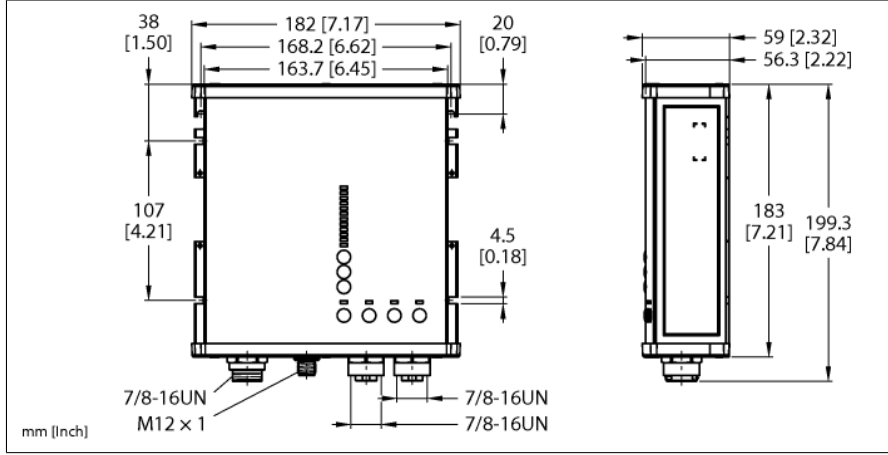


## IP67'de akıllı güç kaynağı modülü 24...28 VDC çıkış gerilimi 1 fazlı, 15 A çıkış akımı, IO-Link arayüzü PSU67-1P-1M-2M5-24150-IOL-F

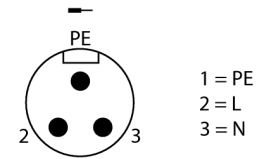


Tip	PSU67-1P-1M-2M5-24150-IOL-F
Tanıt. no.	100028304
Nominal gerilim	Universal voltage supply unit
Çalışma gerilimi	100...240 VAC
Frekans	50...60 Hz
Çalışma gerilimi	100...300 VDC
Güç dağılımı, tipik	≤ 16.2 W
PFC	0.95
Verim	95 %
Harici sigorta	B-6A, C-6A
Dahili sigorta	4 ayrı eFuse
Nominal çıkış voltajı	24 V
Nominal current	15 A
Çıkış gücü	360 W (+45°C'ye kadar) 300 W (+55°C'ye kadar) 150 W (+70°C'ye kadar) 600 W (+55°C, maks. 5 saniyeye kadar) 300 W (+70°C, maks. 5 saniyeye kadar)
Paralel mode	no
Ripple	50 mV
Short-circuit behaviour	Current limiting
Approval	CE cULus RoHS SEMI F47
IP Derecesi	IP67
Ortam sıcaklığı	-25...+70 °C
Saklama sıcaklığı	-40...+85 °C
Boyutlar	183 x 180.6 x 58.7mm
Ağırlık	1200 g

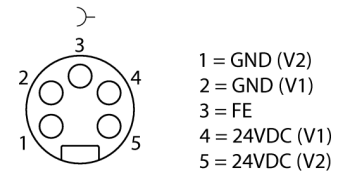


- Broad temperature range
- Status LED
- Yüksek verimlilik, > %95
- 1 fazlı AC giriş, 7/8 inç, 3 pimli
- Akım sınırlı çıkışlar, 2 x 7/8 inç, 5 pimli
- 4 ayrı eFuse ile koruma
- Kontrol ve parametrelendirme için IO-Link arayüzü
- Maksimum esneklik için LED arayüzü ve kontrol düğmeleri

### Giriş ataması 7/8" (XD1)



### Çıkış ataması 7/8" (XD2 ve XD3)



### M12 IO-Link Assignment

