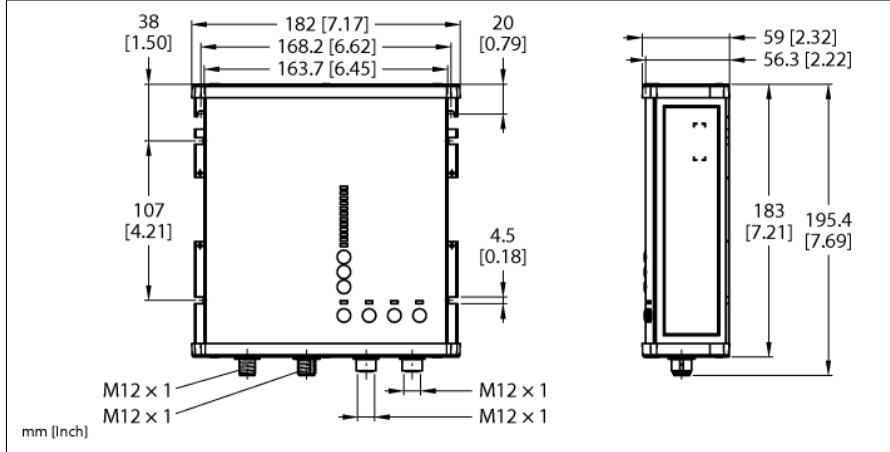


IP67'de akıllı güç kaynağı modülü

24...28 VDC çıkış gerilimi

1 fazlı, 15 A çıkış akımı, IO-Link arayüzü

PSU67-1P-1S-2L-24150-IOL-F

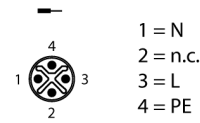


Tip	PSU67-1P-1S-2L-24150-IOL-F
Tanit. no.	100028305
Nominal gerilim	Universal voltage supply unit
Çalışma gerilimi	100...240 VAC
Frekans	50...60 Hz
Çalışma gerilimi	100...300 VDC
Güç dağılımı, tipik	≤ 16.2 W
PFC	0.95
Verim	95 %
Harici sigorta	B-6A, C-6A
Dahili sigorta	4 ayrı eFuse

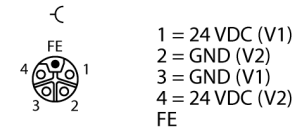
- Broad temperature range
- Status LED
- Yüksek verimlilik, > %95
- 1 fazlı AC giriş, M12 S kodlu
- Akım sınırlı çıkışlar, 2 × M12 L kodlu
- 4 ayrı eFuse ile koruma
- Kontrol ve parametrelendirme için IO-Link arayüzü
- Maksimum esneklik için LED arayüzü ve kontrol düğmeleri

Nominal çıkış voltajı	24 V
Nominal current	15 A
Çıkış gücü	360 W (+45°C'ye kadar) 300 W (+55°C'ye kadar) 150 W (+70°C'ye kadar) 600 W (+55°C, maks. 5 saniyeye kadar) 300 W (+70°C, maks. 5 saniyeye kadar)

Giriş ataması M12 S kodlu (XD1)



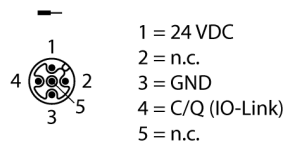
Çıkış ataması M12 L kodlu (OUT1 ve 2 — XD2 | OUT 3 ve 4 — XD3)



Paralel mode	no
Ripple	50 mV
Short-circuit behaviour	Current limiting

Approval	CE cULus RoHS SEMI F47
----------	---------------------------------

M12 IO-Link Assignment



IP Derecesi	IP67
Ortam sıcaklığı	-25...+70 °C
Saklama sıcaklığı	-40...+85 °C
Boyutlar	183 x 180.6 x 58.7mm
Ağırlık	1542 g