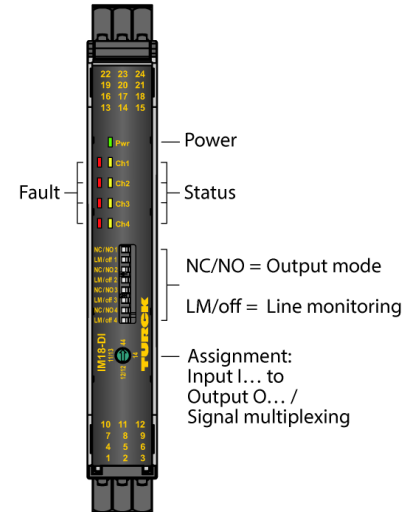
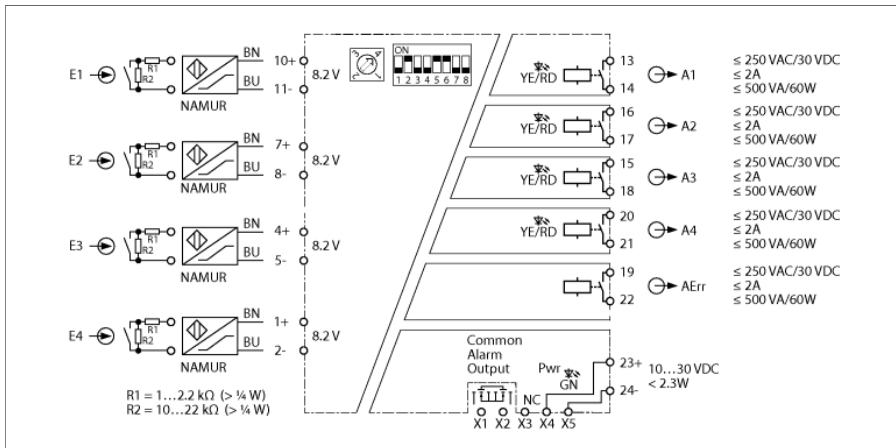


Isolating switching amplifier 4-channel IM18-DI03-4S-5R-SPR/24VDC



IM18-DI03-... yalıtım anahtarlama amplifikatörleri, galvanik olarak izole edilmiş ikili sinyaller iletir. EN 60947-5-6'ya (NAMUR) uygun sensörler veya potansiyelsiz kontaklar cihazlara bağlanabilir. Cihazlar Bölge 2'de çalışmak için de uygundur.

IM18-DI03-4S-5R-SPR/24VDC yalıtım anahtarlama amplifikatörü 4-kanallı tasarıma sahiptir. Bu cihaz, NE21 gereksinimlerini karşılamaktadır. İletim sırasında, bağlı sensörlerin ve mekanik kontakların sinyalleri galvanik olarak izole edilir. Çıkış devrelerinin her birinde bir röle çıkışı (NA/NK ayarlanabilir) bulunur. Giriş sinyalleri giriş seviyesine bağlı olarak düşük veya yüksek sinyal olarak yorumlanır ve karşılık gelen çıkış sinyali olarak çıkar. Toplu arıza mesajları için ayrı bir röle çıkışı (NA) da sağlanır. Cihaz, Güç Köprüsü bağlantısı aracılığıyla beslenebilir ve toplu hata sinyali de iletilebilir.

Cihazlar, öndeki DIP ve döner kodlama anahtarları ile yapılandırılır. Aşağıdaki çalışma modları mümkündür:

- 4-kanal: Her bir giriş (E1, E2, E3, E4) bir çıkışa (A1, A2, A3, A4) atanır
- 4 yönlü ayırıcı: E1 girişi A1, A2, A3 ve A4 çıkışlarına atanır
- 2 x 2 yönlü ayırıcı: E1 girişi A1 ve A2 çıkışlarına atanır; E3 girişi A3 ve A4 çıkışlarına atanır
- 1-kanal + 3 yönlü ayırıcı: E1 girişi A1 çıkışına atanır; E2 girişi A2, A3 ve A4 çıkışlarına atanır

Ayrıca, kablo kopmasına ve kısa devreye (açık/kapalı) karşı giriş devresi izlemesi ve çıkış devrelerinin çıkış modu (NA/NK) her kanal için yapılandırılabilir. Mekanik kontaklar kullanırken, hat izleme devre dışı bırakılmalı veya kontağın dirençlerle kablo bağlantısı yapılmalıdır (bkz. bağlantı şeması).

Cihazlar, yeşil bir güç LED'ine (Pwr) sahiptir. Her kanalda çıkış için sarı durum LED'i ve giriş için kırmızı durum LED'i bulunur. Giriş devresindeki bir hata, NE44'e göre kırmızı LED'in yanıp sönmeye neden olur.

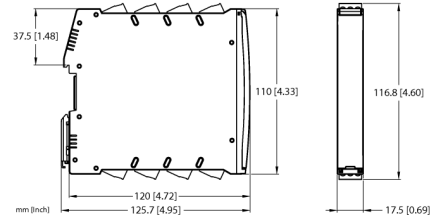
Arıza durumunda (kablo kopması veya kısa devre), atanan çıkışlar DÜŞÜK seviyeye geçer ve toplu arıza sinyalleri için röle çıkışı etkinleştirilir. Ayrıca, Güç Köprüsü bağlantısı aracılığıyla bir hata mesajı da verilir.

Cihaz SIL 2'ye (IEC 61508 uyarınca yüksek ve düşük talep) (donanım arıza toleransı HFT = 0) kadar olan güvenlik devrelerinde kullanılabilir.

Cihaz, çıkarılabilir vida terminalleri ile donatılmıştır.

- 4-kanal
- 4 röle çıkışı
- Toplu arıza sinyalleri için ayrı röle çıkışı (NA)
- Döner ve DIP anahtarları ile yapılandırma
- 4-kanallı çalışma veya sinyalli çoğullama (değiştirilebilir)
- Ayarlanabilir çıkış modu (NA/NK)
- Giriş devreleri kablo kopmasına/kısa devreye karşı izlenmektedir (AÇIK/KAPALI değiştirilebilir)
- Tam galvanik yalıtım
- Giriş ters kutup korumalı
- Çıkarılabilir vida terminalleri
- Güç Köprüsü (konektör teslimata dahildir)
- Bölge 2'de ATEX kullanımı
- SIL 2

Tip	IM18-DI03-4S-5R-SPR/24VDC
Tanit. no.	100028618
Nominal gerilim	24 VDC
Çalışma gerilimi	10...30 VDC
Güç tüketimi	≤ 2.3 W
Güç dağılımı, tipik	≤ 1.9 W



NAMUR girişi	
NAMUR	EN 60947-5-6
Giriş devresi izleme	açık/kapalı anahtarlabilir
Yüksüz gerilim	8.2 VDC
Kısa devre akımı	8.2 mA
Giriş direnci	1 kΩ
Kablo direnci	≤ 50 Ω
Akım verme eşiği:	1.75 mA
Akım kesme eşiği:	1.55 mA
Kablo kopma eşiği	≤ 0.06 mA
Kısa devre eşiği	≥ 6.4 mA

Output circuits	
Output circuits (digital)	5 x relays (NO)
Çıkış anahtarlama gerilim rölesi	≤ 30 VDC / ≤ 250 VAC
Switching current per output	≤ 2 A
Switching capacity per output	≤ 500 VA/60 W
Anahtarlama frekansı	≤ 15 Hz
Yük tipi	Dirençli yük

Güç Köprüsünde ortak alarm çıkışı	MOSFET, U _{max} = 30 V, I _{max} = 100 mA
-----------------------------------	--

Galvanik yalıtım	
Test gerilimi	2,5 kV RMS
Çıkıştan kaynağa	EN 50178 ve EN 61010-1 uyarınca 300 V RMS
Çıkıştan çıkışa	EN 50178 ve EN 61010-1 uyarınca 300 V RMS
Girişten kaynağa	EN 60079-11 uyarınca 375 V pik değer
Girişten çıkışa	EN 60079-11 uyarınca 375 V pik değer

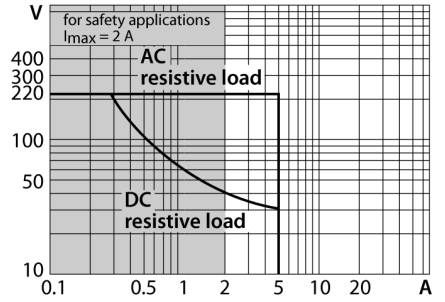
Önemli not	Ex uygulamaları için ilgili Ex sertifikalarında (ATEX, IECEx, UL, vb.) belirtilen değerler uygulanır.
------------	---

Önemli not	IEC 61508 uyarınca işlevsel güvenlik sağlamak için uygulamalarda cihaz kullanılması durumunda, güvenlik kitapçığı kullanılmalıdır. Veri sayfasındaki bilgiler, işlevsel güvenlik için geçerli değildir.
------------	---

SIL güvenlik devrelerinde	SIL 2 IEC 61508'e göre kullanın
---------------------------	---------------------------------

Ekranlar/kontroller	
İşletime hazırlık	Yeşil
Anahtarlama durumu	Sarı
Hata gösterimi	kırmızı

Output relay – Load curve



Mekanik veriler		
IP Derecesi	IP20	
UL 94 uyarınca yanma sınıfı	V-0	
Ortam sıcaklığı	-25...+70 °C	
Saklama sıcaklığı	-40...+80 °C	
Boyutlar	126 x 17.5 x 80mm	
Ağırlık	176 g	
Montaj talimatları	DIN rayı (NS35)	
Gövde malzemesi	Polikarbonat/ABS	
Elektrik bağlantısı	Çıkarılabilir vida terminalleri, 3 pimli	
Bağlantı türü	Toplu arıza sinyaline sahip güç köprüsü	
Terminal ara kesiti	2,5 mm ²	
Sıkıştırma torqu	0.5 Nm	
Sıkma torqu	4.43 LBS-inç	
Ortam koşulları	Çalışma yüksekliği	Deniz seviyesinden maksimum 2000 m yukarıda
	Kirlilik derecesi	II
	Ani akım/Aşırı gerilim kategorisi	II (EN 61010-1)
	Kullanılan standartlar	
	Gerilim direnci ve yalıtım	
		EN 50178
		EN 61010-1
		EN 50155
		GL VI-7-2
	Darbe	
		EN 61373 sınıf B
		EN 50155
		GL VI-7-2
		EN 60068-2-6
		EN 60068-2-27
	Sıcaklık	
		EN 60068-2-1 Ad
		EN 50155
		GL VI-7-2
		EN 60068-2-2 Bd
		EN 60068-2-1
	Havadaki nem	
		EN 60068-2-38
	EMC	
		EN 50155
		GL VI-7-2
		NE21
	EN 61326-1	
	EN 61326-3-1	
	EN 61000-4-2	
	EN 61000-4-3	
	EN 61000-4-4	
	EN 61000-4-5	
	EN 61000-4-6	
	EN 61000-4-11	
	EN 61000-4-29	
	EN 55011	
	EN 55016	
	EN 50121-3-2	
	EN 61000-6-2	

Aksesuarlar

Tip kodu	İdent no.		Ölçekli çizim
IMX12-PS02-UI-UIR-PR/24VDC	7580610	Güç kaynağı modülü güç köprüsü: Röle yoluyla ortak arıza sinyali; Terminaller üzerinden tek ve artık güç tedariki; Sökülebilir vida terminalleri	
IM-SC-3X4BK	7541215	IM modülleri için vida terminalleri (18 mm toplam genişliğe sahip Ex cihazlar); şunları içerir: 4 adet 3 pimli siyah terminal.	
IM-SC-3X2BU/2BK	7541216	IM modülleri için vida terminalleri (18 mm toplam genişliğe sahip Ex cihazlar); şunları içerir: 2 adet 3 pimli mavi terminal ve 2 adet 3 pimli siyah terminal.	
WM1 WIDERSTANDS-MODUL	0912101	The resistor module WM1 meets the requirements for line monitoring between a mechanical contact and a TURCK signal processor. The input circuit of the signal processor is designed for sensors acc. to EN60947-5-6 (NAMUR) and equipped with a wire-break and short-circuit monitoring function.	