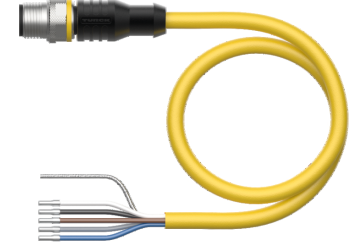
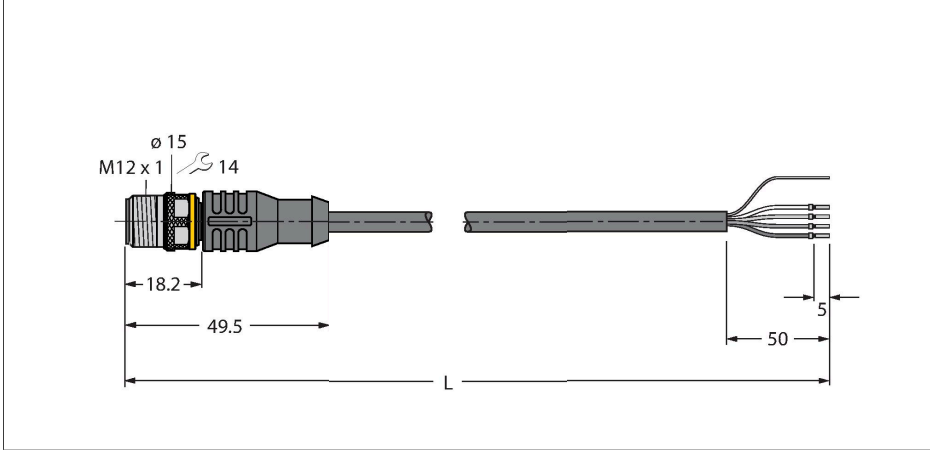


RS4.5T-2/S2500

RFID kablo standart model – Bağlantı kablosu



Teknik Veriler

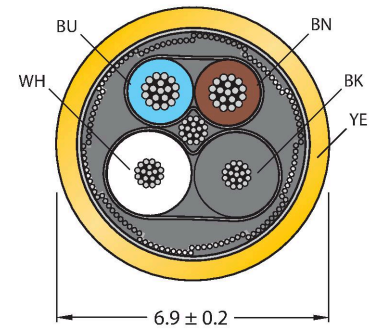
Tip	RS4.5T-2/S2500
Tanit. no.	100028733
Konektör A	Erkek konektör, M12 × 1, A kodlu
Pim sayısı	5
Kontaklar	Metal, CuZn, Altın kaplama
Contact carriers	plastik, TPU, Siyah
Connector body	plastik, TPU, Siyah
Kaplin somunu/vidası	Nikel kaplamalı pirinç, CuZn, nikel kaplama
Tightening torque (range)	0.6 ... 1 Nm (Karşı parçanın maks. tork değerine dikkat edin!)
Mekanik ömür	> 100 eşleşme döngüleri
Kirlilik derecesi	3
Koruma tipi	IP67, yalnızca vidalı durumda
Kablo	
Kablo çapı	Ø 6.9 mm
Cable length	2 m
Cable jacket	PUR, Sarı
Koruma	evet
Data cable cores	
Çekirdek kesit alan	2 x 0.25 mm ²
Power cable cores	
Çekirdek kesit alan	2x 0.34 mm ²
Kablo damarı renkleri	Power: BN, BU Data: WH, BK
+20°C'de elektriksel özellikler	
Nominal gerilim	30 V
DC direnci (döngü)	103 Ω/km

Özellikler

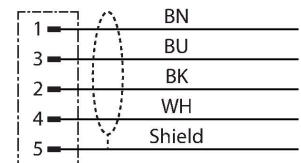


- 4 telli, AWG 24/AWG 22
- Kılıf malzemesi: PUR, renk: sarı
- Halojen ve LABS içermez
- Koruma: alüminyum folyo, kalaylı bakır tel
- Kılıf çapı: 6,9 mm
- Çekme zinciri kullanımı için uygundur, yağa dayanıklıdır, son derece esnek
- Kablo UL Style 20549
- Ucu açık
- Kablo uzunluğu: 2,0 m

Kablo Kesit Alanı



Devre şeması



Teknik Veriler

Nom. Empedans	135 Ω
Nom. Kapasitans	50 pF/m
Mekanik ve kimyasal özellikler	
Bükülme yarıçapı (esnek kullanım)	$\geq 8 \times \emptyset$
Bükme döngüleri	≥ 1 million
Ortam sıcaklığı (sabit)	-40...+80 °C
Ortam sıcaklığı (mobil)	-25...+80 °C
Diğer Özellikler	
Çekme zinciri kullanımına uygundur	evet
Halojensiz	evet