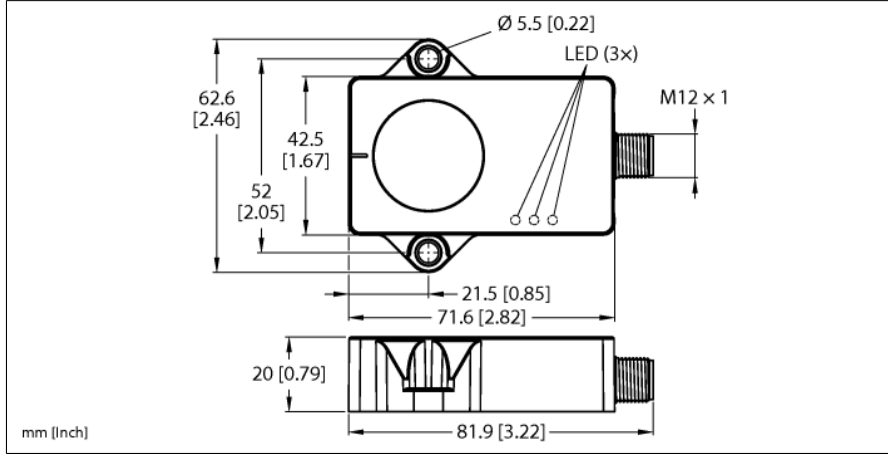


Eğim ölçer B2N85H-QR20-2LI2X3-H1151



| | |
|------------|--------------------------|
| Tip | B2N85H-QR20-2LI2X3-H1151 |
| Tanıt. no. | 100031455 |

| | |
|----------------|----------|
| Ölçüm prensibi | Hızlanma |
|----------------|----------|

| | |
|----------------------|----------------------|
| Genel veriler | |
| Çözünürlük | 16 bit |
| Ölçüm aralığı | -85...+85° |
| Ölçüm eksen sayısı | 2 |
| Yineleme hassasiyeti | ≤ 0.1 tam ölçek %'si |
| Doğrusallık sapması | ≤ 0.3 % |
| Sıcaklık sapması | ≤ ± 0.012 %/K |

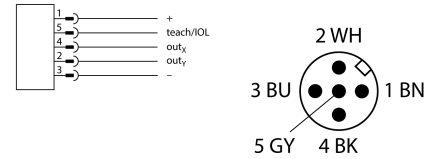
| | |
|---|------------------------|
| Elektrik verileri | |
| Çalışma voltajı | 15...30 VDC |
| Kaçak dalgalanma | ≤ 10 % U _{is} |
| Yalıtım test gerilimi | ≤ 0.5 kV |
| Kısa devre koruması | evet |
| Kablo kopması/Ters kutupsallık koruması | evet/ evet |
| Çıkış işlevi | 5 pimli, Analog çıkış |
| Akım çıkışı | 4...20 mA |
| Yük direnci voltaj çıkışı | ≥ 4.7 kΩ |
| Yük direnci akım çıkışı | ≤ 0.4 kΩ |
| Akım tüketimi | < 80 mA |

| | |
|----------------------|----------------------|
| Mekanik veriler | |
| Tasarım | Dikdörtgen, QR20 |
| Boyutlar | 71.6 x 62.6 x 20mm |
| Gövde malzemesi | Plastik, Ultem |
| Elektriksel bağlantı | Konektörler, M12 x 1 |

| | |
|-------------------------------------|--|
| Ortam koşulları | |
| Ortam sıcaklığı | -40...+85 °C |
| Sıcaklık değişimleri (EN60068-2-14) | -40...+85°C; 20 döngü |
| Titreşim direnci (EN 60068-2-6) | 20 g; 5 h/eksen; 3 eksen |
| Darbe direnci (EN 60068-2-27) | 150 g; 4 ms ½ sinüs |
| IP Derecesi | IP68 IP69K |
| MTTF | 297 yılı SN 29500'e uygun (Ed. 99) 40 °C |

- Dikdörtgen, plastik, Ultem
- LED'le görüntülenen durum
- ±85° ölçüm aralıklı iki eksen üzerinden açı algılama
- Yüksek koruma sınıfı IP68/IP69K
- Tuzlu püskürtmeye ve hızlı sıcaklık değişimine karşı koruma
- 15...30 VDC
- M12 x 1 erkek konektör, 5 pimli
- Analog çıkışı 4...20 mA
- Ölçüm aralığının merkez noktası, öğretim adaptörü TX1-Q20L60 kullanılarak ayarlanabilir
- USB-2-IOL-0002 ile ayrı parametrelendirme mümkündür

Kablo Bağlantı Şeması



İşlevsel prensip

Eğim ölçerlerde açığı belirlemek için bir hızlanma ölçüm hücresi kullanılır. Yer çeki mi referans olarak kullanılır. Eğim ölçer, yer çekimine göre açısını değiştirirse bu durum hızlanma ölçme hücresi tarafından algılanır.

Sağlam sensörlerin, düz bir yüzeyde yuvaya yerleştirme tarafında olacak şekilde yerleştirilmesiyle yerleşik bileşenin üzeri kaplanmıştır. Ardından sensör iki vidayla sabitlenmiştir.

| | |
|-------------------------|------------|
| Güç-açık göstergesi | LED, yeşil |
| Measuring range display | LED, sarı |

Aksesuarlar

| Tip kodu | İdent no. | | Ölçekli çizim |
|----------------|-----------|---|---------------|
| AP-Q20L60-QR20 | 100029224 | QR20 gövdesinin Q20L60 gövdesine montaj delikleri ile monte edilmesi için adaptör plakası | |

Function accessories

| Tip kodu | İdent no. | | Ölçekli çizim |
|----------------|-----------|--|---------------|
| USB-2-IOL-0002 | 6825482 | Entegre USB bağlantı noktalı IO-Link Master | |
| TX1-Q20L60 | 6967114 | Endüktif enkoderleri, lineer konum, açılı ultrasonik ve kapasitif sensörleri için öğretim adaptörü | |