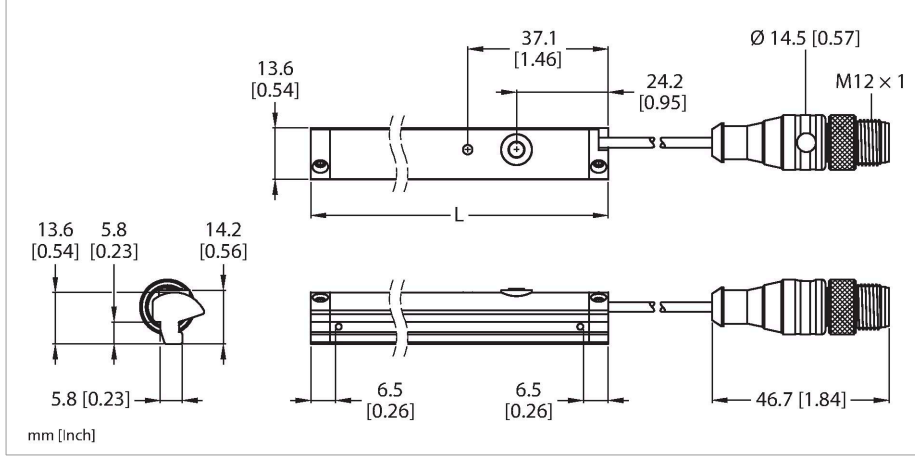


WIM32-UNTL-IOL-0.3-RS4

Manyetik endüktif lineer konum sensörü – Pnömatik silindirlerin analog izlemesi için



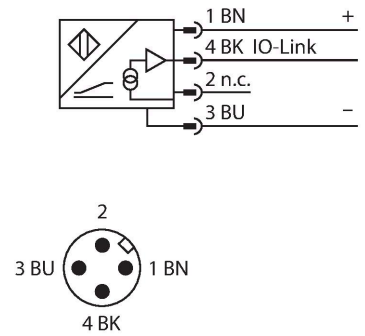
Teknik Veriler

Tip	WIM32-UNTL-IOL-0.3-RS4
Tanit. no.	100034306
Ürün açıklaması	1 mm, IO-Link işlem verilerindeki 128 değere karşılık gelir
Ölçüm prensibi	Manyetik
Genel veriler	
Ölçüm aralığı	32 mm
Çözünürlük	15 bit
Tekrarlanabilirlik	≤ Ölçüm aralığının %0,06'sı A — B
	Dönmez piston çubuklu ve 25°C
Doğrusallık sapması	< 0,3 mm
Sıcaklık sapması	≤ ± 0.006 %/K
Elektrik verileri	
Çalışma voltajı	15...30 VDC
Kaçak dalgalanma	≤ 10 % U _{ss}
Yüksüz akım	25 mA
Yalıtım test gerilimi	≤ 0.5 kV
Kısa devre koruması	evet
Kablo kopması/Ters kutupsallık koruması	evet / Eksiksiz
İletişim protokolü	IO-Link
Çıkış işlevi	4 telli
IO-Link	
IO-Link Özellikleri	V 1.1
IO-Link bağlantı noktası tipi	Sınıf A
Minimum cycle time	2.3 ms

Özellikler

- Plastik, PA66-GF25
- Pnömatik T yivli silindirler üzerine doğrudan montaj için
- Ölçüm aralığı: 32 mm
- 4 telli, 15...30 VDC
- IO-Link 1.1
- COM2
- IO-Link veya düğme ile öğretilebilir
- M12 x 1 erkek konektörlü kablo

Kablo bağlantı şeması



İşlevsel prensip

Lineer konum sensörleri Hall ilkesine göre çalışır ve bir pnömatik silindirin piston çubuğunun konumuyla orantılı bir çıkış sinyali sağlar. Bu sinyal, kontrol görevlerini gerçekleştirmek için kullanılabilir. Miknatısın kutupsallığının çıkış sinyali üzerinde hiçbir etkisi yoktur. Dayanıklı sensörler en iyi tekrarlanabilirliğe, çözünürlüğe ve doğrusallığa sahiptir ve geniş bir sıcaklık aralığı ile birlikte yüksek elektromanyetik uyumluluk sunarlar.

Teknik Veriler

Mekanik veriler	
Tasarım	Dikdörtgen, UNTL
Boyutlar	45 x 13.6 x 14.2 mm
Gövde malzemesi	Plastik, PA66-GF25
Sıkma torku, bağlantı vidası	0.25 Nm
Elektriksel bağlantı	Konektörlü kablo, M12 × 1
Kablo tipi	Ø 2.6 mm, Siyah, TPE, 0.3 m
	Halojen içermez, VDE uyarınca alev geciktirici, 0°C'nin altında kablonun sabit montajı
Çekirdek kesit alan	4 x 0.25 mm ²
Ortam koşulları	
Ortam sıcaklığı	-20...+70 °C
Titreşim direnci	55 Hz (1 mm)
Darbe direnci	30 g (11 ms)
IP Derecesi	IP67
Display magnetic-field status	LED, sarı