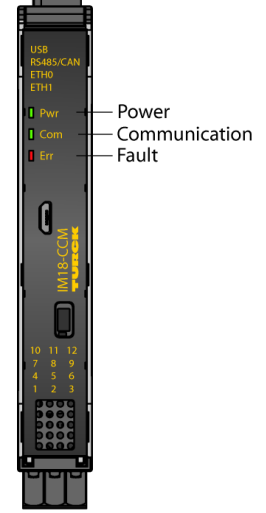
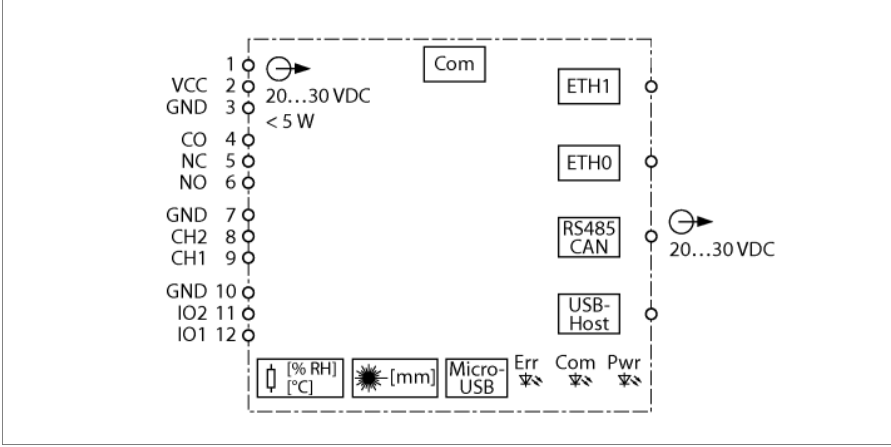


# Kabin koruması

## Dahili ve harici sensörler

### IM18-CCM60-MTI/24VDC



IM18-CCM60-MTI/24VDC kabin koruması, entegre sensörleri kullanarak sıcaklığı, bağıl nemi ve kontrol kabini kapısından mesafeyi izler. Örneğin bilgiler, Ethernet arayüzü aracılığıyla daha yüksek seviye sistemlere aktarılabilir.

Cihazda aşağıdaki arayüzler bulunur:

- İki Ethernet arayüzü
- CAN/RS485 arayüzü
- İki GPIO
- İki analog giriş (akım veya gerilim girişi olarak yapılandırılabilir)
- Değişirme kontağı rölesi
- USB arayüzü

Cihaza, Micro USB bağlantısı veya Ethernet bağlantısı kullanılarak web tabanlı SI-INEOS Yönetim Konsolu (SMAC) üzerinden erişilebilir. Bu da entegre uygulamaların kullanılmasıyla verilerin akıllı şekilde önceden işlenmesini sağlar. Buna ek olarak, cihaz işlevleri gerektiği gibi programlanabilir.

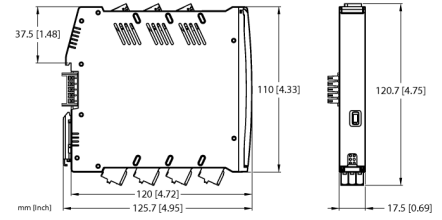
Yerden tasarruf sağlamak için dar, 18 mm'lik gövdeler, EN 60715 uyarınca DIN rayındaki herhangi bir kontrol kabinine kolayca monte edilebilir.

Cihaz, çıkarılabilir kafes kelepçe terminaleri ile donatılmıştır.

Lazer sınıfı 1'den ürün: Cihaz, 8 Mayıs 2019 tarihli 56 Sayılı Lazer Bildiriminde açıklandığı gibi IEC 60825-1 Ed. 3 haricinde 21 CFR 1040.10 ve 1040.11 standartları ile uyumludur.

- Mikroişlemci: AM3358BZCZA100 (TI Sitara 32 bit ARM Cortex-A8)
- RAM: 8 Gbit 1 GB DDR3L
- Flash: 8 GB eMMC
- Arayüzler:
  - 1 × 1 Gbit Ethernet
  - 1 × 100 Mbit Ethernet
  - 1 × CAN/RS485
  - 2 × dijital giriş veya çıkış
  - 2 × analog giriş
  - 1 × röle
- Sıcaklık algılama
- Nem algılama
- Yakınlık algılama
- Besleme gerilimi, 24 VDC
- DIN ray montajı
- SIINEOS yazılımı
- Micro USB

Tip	IM18-CCM60-MTI/24VDC
Tanit. no.	100040397
Nominal gerilim	24 VDC
Çalışma gerilimi	20...30 VDC
<b>Giriş devreleri</b>	
GPIO	Giriş: yüksek 12...30 V, 2,5...6,5 mA / düşük: 0...8 V, 0...1 mA Çıkış: 100 mA değerinde 1,6 V, 200 mA değerinde 2,5 V
Voltage input	0...5/10/20 VDC
Akıl girişi	0...35 mA
<b>Output circuits</b>	
Output circuits (digital)	1 x relay (change-over)
Çıkış anahtarlama gerilim rölesi	≤ 48 VDC
Switching current per output	≤ 2 A
<b>Yanıt karakteristik</b>	
Ölçüm hassasiyeti (doğrusallık, histerezis ve tekrarlama- bilirlik dahil)	≤ 2 tam ölçek %'si
<b>Nem Sensörü</b>	
Hassasiyet maks.	± 5 %10...%90 aralığında bağıl nem yüzdesi
<b>Sıcaklık Sensörü</b>	
Maks. doğruluk	±2 °C
<b>Mesafe Sensörü</b>	
Ölçüm aralığı	45...1200 mm
Hassasiyet	± 5 %



Mekanik veriler		
IP Derecesi	IP20	
UL 94 uyarınca yanma sınıfı	V-0	
Ortam sıcaklığı	0...+70 °C	
Saklama sıcaklığı	-25...+75 °C	
Boyutlar	120 x 17.5 x 128mm	
Ağırlık	223 g	
Montaj talimatları	DIN rayı (NS35)	
Gövde malzemesi	Polikarbonat/ABS	
Elektrik bağlantısı	Çıkarılabilir yaylı tip terminaller, 3 pimli	
Terminal ara kesiti	2,5 mm <sup>2</sup>	
Ortam koşulları	Çalışma yüksekliği	Deniz seviyesinden maksimum 2000 m yukarıda
	Kirlilik derecesi	II
	Kullanılan standartlar	
	Gerilim direnci ve yalıtım	
		EN 50178
		EN 61010-1
	Darbe	
		EN 60068-2-6
		EN 60068-2-27
	Sıcaklık	
		EN 60068-2-1 Ad
		EN 60068-2-2 Bd
		EN 60068-2-1
	Havadaki nem	
		EN 60068-2-38
	EMC	
		EN 61000-4-2
	EN 61000-4-3	
	EN 61000-4-4	
	EN 61000-4-5	
	EN 61000-4-6	
	EN 61000-4-8	
Emisyon		
	CISPR16	