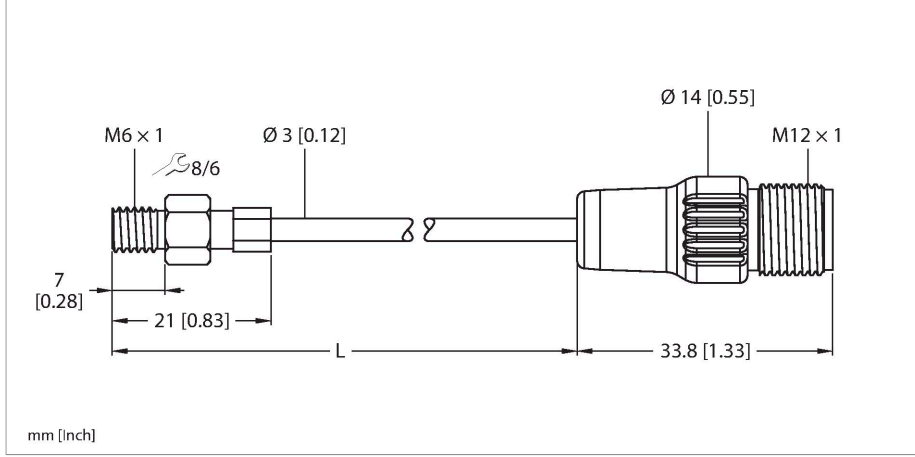


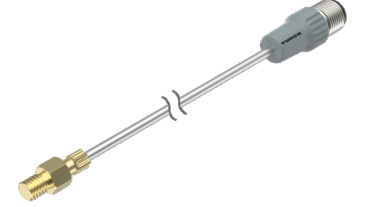
TP-203A-M6-H1141-L100-I7

Sıcaklık Algılaması – prob



Teknik Veriler

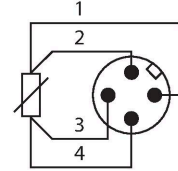
| | |
|--|--|
| Tip | TP-203A-M6-H1141-L100-I7 |
| Tanit. no. | 100041106 |
| Sıcaklık aralığı | |
| Ölçüm aralığı | -50...500 °C |
| Ölçüm aralığı | -58...932 °F |
| Hassasiyet | ±0,15 K + 0,002 t (-30...300°C) |
| Kendinden ısıtmalı | 0°C'de 0,4 K/mW |
| Ölçüm elemanı | Pt-100 probu, DIN EN 60751, sınıf A, bağlantı modu: 4 telli bağlantı |
| Yanıt süresi | 0,2 m/sn'de su içerisinde t 0,5 = 6 sn/t 0,9 = 15 sn |
| Çubuk uzunluğu (U) | 100 mm |
| Daldırma uzunluğu (l) | 7 mm |
| Outer diameter | 3 mm |
| Koruma tipi ve sınıf | IP67 |
| Ortam koşulları | |
| Ortam sıcaklığı | -40...+120 °C |
| Saklama sıcaklığı | -40...+85 °C |
| Mekanik veriler | |
| Gövde malzemesi | Paslanmaz çelik, 1.4404 (AISI 316L) |
| Sensor material | paslanmaz çelik, 1.4404 (AISI 316L) |
| İşlem bağlantısı | M6 x 1 erkek diş |
| Basınç dayanımı | 100 bar |
| Elektriksel bağlantı | Konektörler, M12 x 1 |
| IEC 61298-1'e göre referans koşulları | |
| Sıcaklık | 15...+25 °C |
| Atmosferik basınç | 860...1060 hPa abs. |



Özellikler

- DIN EN 60751 uyarınca Pt500 probu
- Titreşim ve darbelere karşı dayanıklı
- TS, TTM, IM34, BL20, BL67'ye bağlanabilir
- Maks. sıcaklık konektörü: 120°C
- Bağlantı modu: 4 telli bağlantı
- İşlem bağlantısı: Prob ucunda M6 x 1 erkek diş

Kablo bağlantı şeması



İşlevsel prensip

Dirençli termometreler, bir işlemin optimize ve kontrol edilmesi amacıyla sıcaklıkların algılanması ve izlenmesi için kullanılmaktadır. Tipik uygulamalar, işlem endüstrisinde olduğu gibi makine ve tesis inşaatında da bulunur. Sıcaklık probunun çekirdek elemanı, sıcaklığa bağlı direncidir.

Teknik Veriler

| | |
|------------------------|---|
| Nem | 45...75 % rel. |
| Yedek güç | 24 VDC |
| Testler/onaylar | |
| Onaylar | cULus |
| UL kayıt numarası | E345414 |
| MTTF | 2283 yılı SN 29500'e uygun (Ed. 99) 20 °C |

Aksesuarlar

| Ölçekli çizim | Tip | Tanit. no. | |
|---------------|---------------|------------|--|
| | WKC4.4T-2/TEL | 6625025 | Bağlantı kablosu, M12 dişi konektör, açılı, 4 pimli, kablo uzunluğu: 2 m, kılıf malzemesi: PVC, siyah; cULus onayı |
| | RKC4.4T-2/TEL | 6625013 | Bağlantı kablosu, M12 dişi konektör, düz, 4 pimli, kablo uzunluğu: 2 m, kılıf malzemesi: PVC, siyah; cULus onayı |
| | RKC4.4T-2/TXL | 6625503 | Bağlantı kablosu, M12 dişi konektör, düz, 4 pimli, kablo uzunluğu: 2 m, kılıf malzemesi: PUR, siyah; cULus onayı |
| | WKC4.4T-2/TXL | 6625515 | Bağlantı kablosu, M12 dişi konektör, açılı, 4 pimli, kablo uzunluğu: 2 m, kılıf malzemesi: PUR, siyah; cULus onayı |