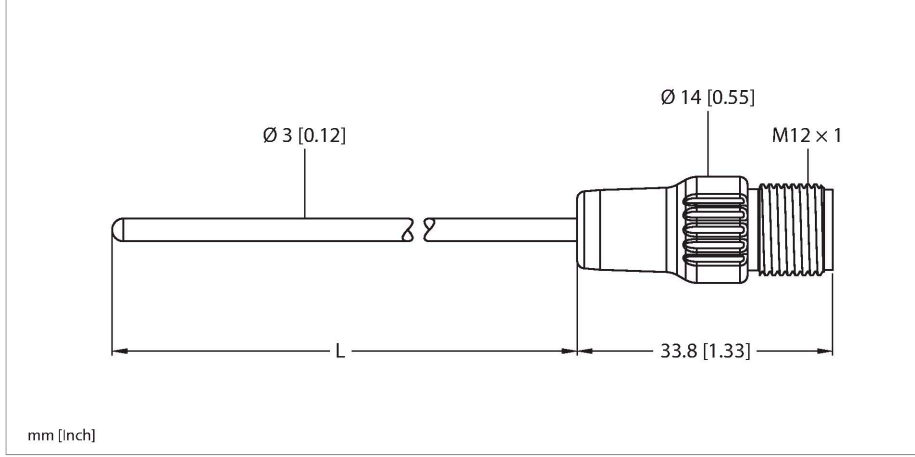


# TP-203KK1-CF-H1141-L150

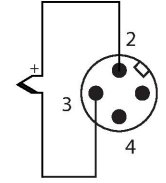
## Sıcaklık Algılaması – prob



### Özellikler

- DIN EN 60584'e göre termokupl
- Titreşim ve darbelere karşı dayanıklı
- TS720, IM34 veya IME-T1'ya bağlanabilir
- Maks. sıcaklık konektörü: 120°C
- 2 kablolu teknoloji
- İşlem bağlantısı: Sıkıştırma parçaları
- Bükülebilir prob (min. bükme yarıçapı: 3 x dış çap)

### Kablo bağlantı şeması



### Teknik Veriler

Tip	TP-203KK1-CF-H1141-L150
Tanıt. no.	100045292
<b>Sıcaklık aralığı</b>	
Ölçüm aralığı	-40...1100 °C
Ölçüm aralığı	-40...2012 °F
Hassasiyet	Sınıf 1
Ölçüm elemanı	K tipi termokupl, DIN EN 60584
Daldırma derinliği (L)	150 mm
Çıkış işlevi	2 telli
Gövde malzemesi	metal/plastik, Inconel 600/Naylon
İşlem bağlantısı	Sıkıştırma parçaları, termovel veya doğrudan montaj için
Elektriksel bağlantı	Konektörler, M12 x 1
Koruma sınıfı	IP67
Ortam sıcaklığı	-40...+120 °C
Saklama sıcaklığı	-40...+85 °C
<b>IEC 61298-1'e göre referans koşulları</b>	
Sıcaklık	15...+25 °C
Atmosferik basınç	860...1060 hPa abs.
Nem	45...75 % rel.
Yedek güç	24 VDC
<b>Teknik Veriler</b>	
Tip	TP-203KK1-CF-H1141-L150
Tanıt. no.	100045292
<b>Sıcaklık aralığı</b>	
Ölçüm aralığı	-40...1100 °C
Ölçüm aralığı	-40...2012 °F

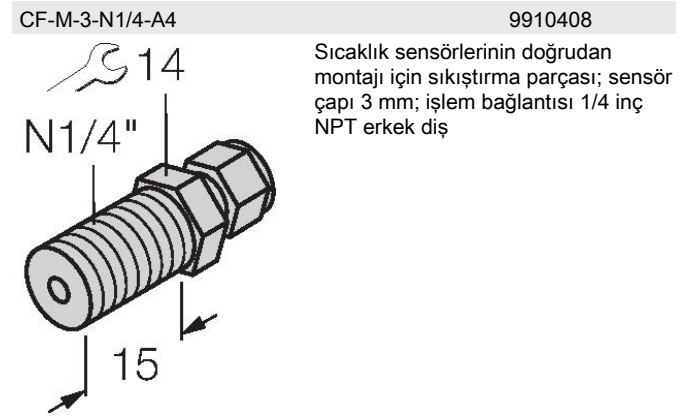
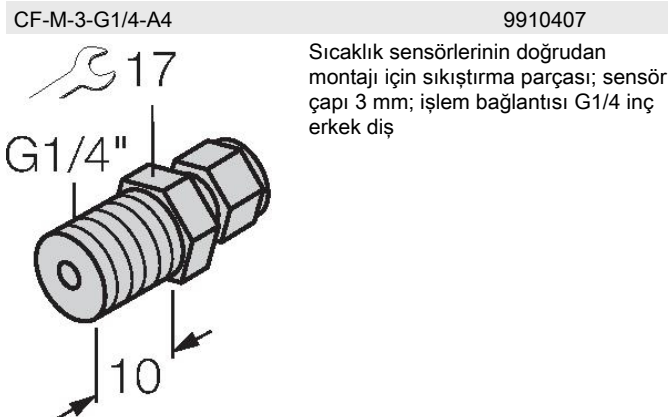
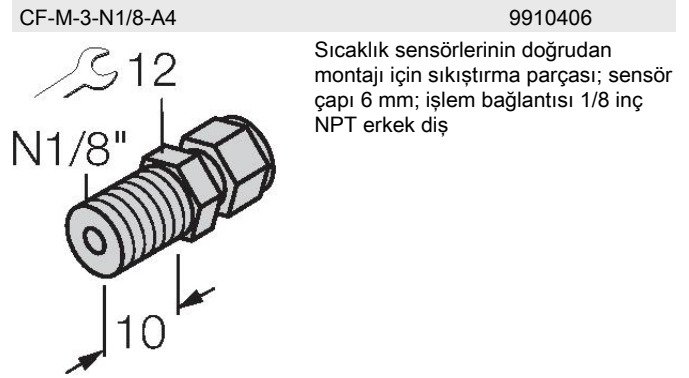
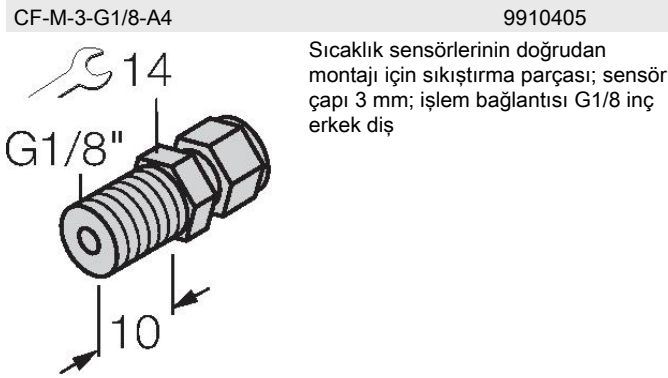
### İşlevsel prensip

Termokupullar, bir işlemin optimize edilmesi ve kontrol edilmesi amacıyla sıcaklıkların algılanması ve izlenmesi için kullanılmaktadır. Tipik uygulamalar, işlem endüstrisinde olduğu gibi makine ve tesis inşaatında da bulunur. Sıcaklık probunun temel elemanı, farklı malzemelerden üretilmiş ve bir uçtan bağlanan bir çift metal iletkenidir. Termoelektrik etkisi nedeniyle termokupl sıcaklığa bağlı bir gerilim sağlar.

## Teknik Veriler

Hassasiyet	Sınıf 1
Ölçüm elemanı	K tipi termokupl, DIN EN 60584
Daldırma derinliği (L)	150 mm
Koruma tipi ve sınıf	IP67
Çıkış işlevi	2 telli
<b>Ortam koşulları</b>	
Ortam sıcaklığı	-40...+120 °C
Saklama sıcaklığı	-40...+85 °C
<b>Mekanik veriler</b>	
Gövde malzemesi	metal/plastik, Inconel 600/Naylon
Sensor material	Metal, Inconel 600
İşlem bağlantısı	Sıkıştırma parçaları, termovel veya doğrudan montaj için
Elektriksel bağlantı	Konektörler, M12 × 1
<b>IEC 61298-1'e göre referans koşulları</b>	
Sıcaklık	15...+25 °C
Atmosferik basınç	860...1060 hPa abs.
Nem	45...75 % rel.
Yedek güç	24 VDC

## Aksesuarlar



## Aksesuarlar

Ölçekli çizim	Tip	Tanit. no.	
	RK4.217T-2-RS4.217T/TS7198	100033104	Termokupl kablosu, K tipi — Uzatma kablosu, M12 dişi konektör, düz, M12 erkek konektöre 2 pimli, düz, 2 pimli; kablo uzunluğu: 2 m, kılıf malzemesi: TPE, yeşil
	RK4.217T-5-RS4.217T/TS7198	100033105	Termokupl kablosu, K tipi — Uzatma kablosu, M12 dişi konektör, düz, M12 erkek konektöre 2 pimli, düz, 2 pimli; kablo uzunluğu: 5 m, kılıf malzemesi: TPE, yeşil
	RK4.217T-7-RS4.217T/TS7198	100033107	Termokupl kablosu, K tipi — Uzatma kablosu, M12 dişi konektör, düz, M12 erkek konektöre 2 pimli, düz, 2 pimli; kablo uzunluğu: 7 m, kılıf malzemesi: TPE, yeşil