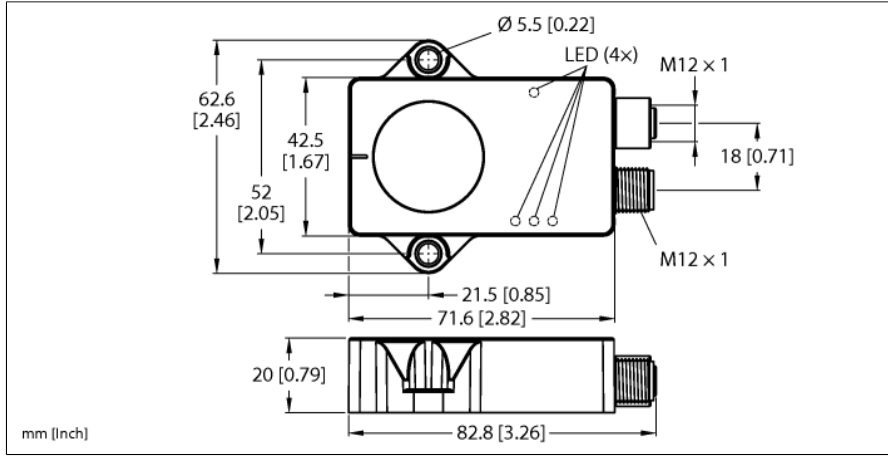


# Eğim ölçer CANopen B1N360V-QR20-CNX4-2H1150



Tip	B1N360V-QR20-CNX4-2H1150
Tanit. no.	100046427
Ölçüm prensibi	Hızlanma
<b>Genel veriler</b>	
Çözünürlük	16 bit
Ölçüm aralığı	0...360°
Ölçüm eksenli sayısı	1
Yineleme hassasiyeti	≤ 0.05 tam ölçek %'si
Doğrusallık sapması	≤ 0.2 %
Sıcaklık sapması	≤ ± 0.006 %/K
Çözünürlük	≤ 0.01 °
<b>Elektrik verileri</b>	
Çalışma gerilimi U <sub>s</sub>	8...36 VDC
Dalgalanma U <sub>s</sub>	≤ 10 % U <sub>max</sub>
Yalıtım test gerilimi	0.5 kV
İletişim protokolü	CANopen
Nod Kimliği	1...127; Werkseinstellung: 10
Baud hızı	125/250/500/1000 kb/sn, fabrika ayarı 500 kb/sn
Akım tüketimi	< 80 mA
<b>Mekanik veriler</b>	
Tasarım	Dikdörtgen, QR20
Boyutlar	71.6 x 62.6 x 20mm
Gövde malzemesi	Plastik, Ultem
Elektriksel bağlantı	Konektörler, M12 x 1
<b>Ortam koşulları</b>	
Ortam sıcaklığı	-40...+85 °C
Sıcaklık değişimleri (EN60068-2-14)	-40...+85°C; 20 döngü
Titreşim direnci (EN 60068-2-6)	20 g; 5 h/eksen; 3 eksen
Darbe direnci (EN 60068-2-27)	150 g; 4 ms 1/2 sinüs
IP Derecesi	IP68 IP69K
MTTF	339 yılı SN 29500'e uygun (Ed. 99) 40 °C

- Dikdörtgen, plastik, Ultem
- LED'le görüntülenen durum
- 360° ölçüm aralıklı bir eksen üzerinden açı algılama
- -40...85°C arası sıcaklık algılama
- Yüksek koruma sınıfı IP68/IP69K
- Artırılmış enterferans bağışıklığı ISO 11452-2 uyarınca 100 V/m, ISO 11452-4 uyarınca 200 mA
- ISO 7637-2 önem derecesi Seviye 4'e göre iletilen enterferans karşı koruma ve ISO 16750-2'ye göre 12 V/24 V sistemler için yük boşaltma
- Hızlı sıcaklık değişikliğine dayanır
- 8...36 VDC
- Konektör, M12 x 1, 5 pimli, CAN giriş, CAN çıkış
- CiA 301, CiA 305, CiA 410 uyarınca

## Kablo Bağlantı Şeması



## İşlevsel prensip

Eğim ölçerlerde açığı belirlemek için hızlanma ölçüm hücresi kullanılır. Yer çekimi referans olarak kullanılır. Eğim ölçer, yer çekimine göre açısını değiştirirse bu durum hızlanma ölçme hücresi tarafından algılanır. Sinyal daha sonra doğrusal hale gelir ve açı ile orantılı bir değer elde edilir.

Ölçüm prensibiyle basit montaj ve devreye alma sağlanır. Sağlam sensörlerin, düz bir yüzeyde yuvaya yerleştirme tarafında olacak şekilde yerleştirilmesiyle yerleşik bileşenin üzeri kaplanmıştır. Ardından sensör iki vidayla sabitlenmiştir.

Güç-açık göstergesi	LED, yeşil
Status CANopen	Yeşil/kırmızı
Measuring range display	LED, sarı
UL sertifikası	E351232

Sensör ayrıca sıcaklığın algılanmasını da sağlar. Bu, makinenin durumunu izlemek için de kullanılabilir.