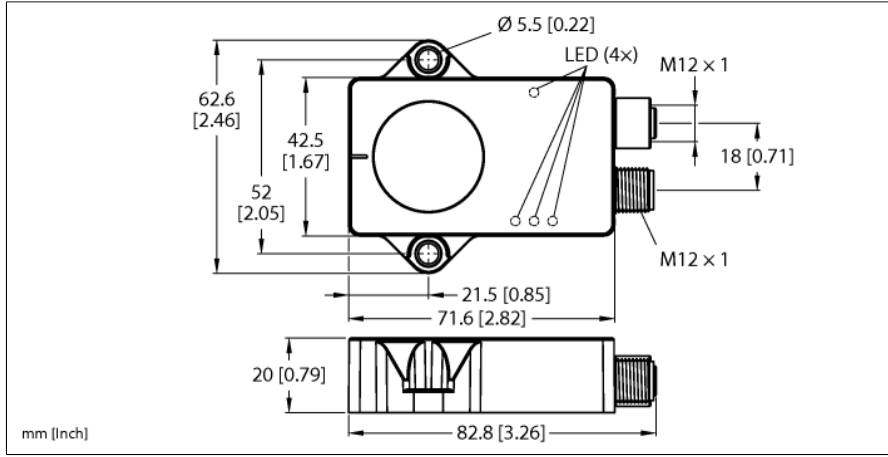


Dinamik eğim ölçer CANopen B1NF360V-QR20-CNX4-2H1150



Tip	B1NF360V-QR20-CNX4-2H1150
Tanit. no.	100046428
Ölçüm prensibi	Jiroskop ve akselerometre kombinasyonu
Genel veriler	
Çözünürlük	16 bit
Ölçüm aralığı	0...360°
Ölçüm eksen sayısı	1
Yineleme hassasiyeti	≤ 0.03 tam ölçek %'si
Doğrusallık sapması	≤ 0.15 %
Sıcaklık sapması	≤ ± 0.006 %/K
Çözünürlük	≤ 0.01 °
Elektrik verileri	
Çalışma gerilimi U _s	8...36 VDC
Dalgalanma U _s	≤ 10 % U _{max}
Yalıtım test gerilimi	0.5 kV
İletişim protokolü	CANopen
Nod Kimliği	1...127; Werkseinstellung: 10
Baud hızı	125/250/500/1000 kb/sn, fabrika ayarı 500 kb/sn
Akım tüketimi	< 80 mA
Mekanik veriler	
Tasarım	Dikdörtgen, QR20
Boyutlar	71.6 x 62.6 x 20mm
Gövde malzemesi	Plastik, Ultem
Elektriksel bağlantı	Konektörler, M12 x 1
Ortam koşulları	
Ortam sıcaklığı	-40...+85 °C
Sıcaklık değişimleri (EN60068-2-14)	-40...+85°C; 20 döngü
Titreşim direnci (EN 60068-2-6)	20 g; 5 h/eksen; 3 eksen
Darbe direnci (EN 60068-2-27)	200 g; 4 ms 1/2 sinüs
IP Derecesi	IP68 IP69K
MTTF	339 yılı SN 29500'e uygun (Ed. 99) 40 °C

- Dikdörtgen, plastik, Ultem
- LED'le görüntülenen durum
- 360° ölçüm aralıklı bir eksen üzerinden açı algılama
- ±1000°/sn ölçüm aralığı ile üç eksen üzerinde dönüş hızının kaydedilmesi
- ±4 g ölçüm aralığı ile üç eksen üzerinde hızlanmanın kaydedilmesi
- -40...85°C arası sıcaklık algılama
- Yüksek koruma sınıfı IP68/IP69K
- Artırılmış enterferans bağışıklığı ISO 11452-2 uyarınca 100 V/m, ISO 11452-4 uyarınca 200 mA
- ISO 7637-2 önem derecesi Seviye 4'e göre iletilen enterferans karşı koruma ve ISO 16750-2'ye göre 12 V/24 V sistemler için yük boşaltma
- Hızlı sıcaklık değişikliğine dayanır
- 8...36 VDC
- Konektör, M12 x 1, 5 pimli, CAN giriş, CAN çıkış
- CiA 301, CiA 305, CiA 410 uyarınca

Kablo Bağlantı Şeması



İşlevsel prensip

Açıları belirlemek için dinamik eğim ölçerler yalnızca hızlanma ölçme hücresi değil, jiroskop sensörü de kullanır. Titreşim veya parazit hızlanmanın neden olduğu etkiler; hızlanma verileri ve dönüş hızı değerlerinden alınan akıllı bir füzyon algoritması aracılığıyla en aza indirilir. Bu, sensörün hareketli ve dinamik uygulamalarda bile etkileyici hassasiyet ve hızla,

Güç-açık göstergesi	LED, yeşil
Status CANopen	Yeşil/kırmızı
Measuring range display	LED, sarı
UL sertifikası	E351232

güçlü bir sinyal çıkışı sağlamasına olanak tanır.

Açı algılamaya ek olarak sensörler, hızlanma ve jiroskop değerlerini üç eksen üzerinden verme seçeneği sunar.

Ölçüm prensibiyle basit montaj ve devreye alma sağlanır. Sağlam sensörlerin, düz bir yüzeyde yuvaya yerleştirme tarafında olacak şekilde yerleştirilmesiyle yerleşik bileşenin üzeri kaplanmıştır. Ardından sensör iki vidayla sabitlenmiştir.

Sensör ayrıca sıcaklığın algılanmasını da sağlar. Bu, makinenin durumunu izlemek için de kullanılabilir.