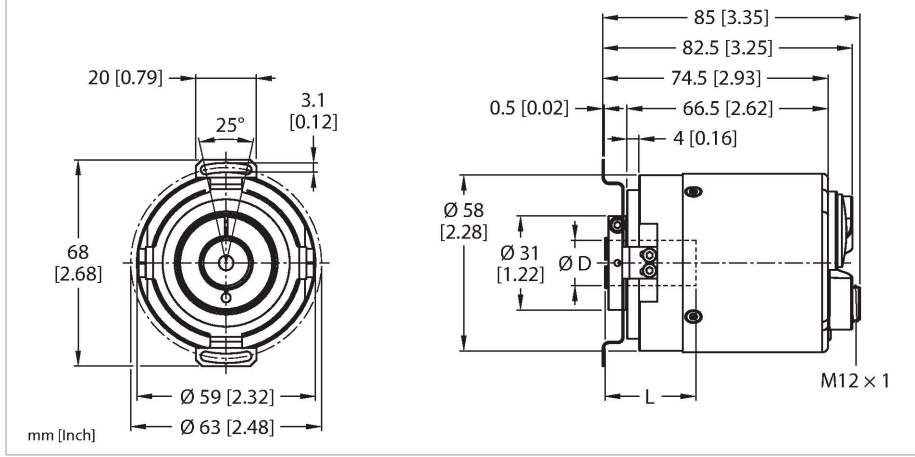


RES-108B12E-9E19B-B3M12

Tam döner enkoder - tek dönüşlü

Endüstriyel Ürün Grubu



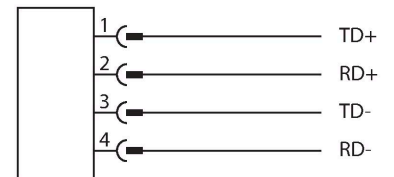
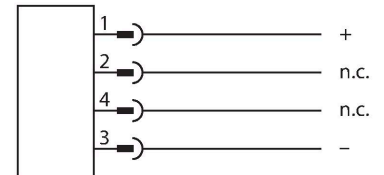
Teknik Veriler

Tip	RES-108B12E-9E19B-B3M12
Tanit. no.	100046574
Ölçüm prensibi	Fotoelektrik
Genel veriler	
Max. Rotational Speed	6000 U/dk
Rotorun atalet momenti	6×10^{-6} kgm ²
Ölçüm aralığı	0...360 °
Çıkış tipi	Mutlak tek dönüşlü
Çözünürlük, tek dönüşlü	19 Bit
	Tek dönüşlü ölçeklenebilir
Elektrik verileri	
Çalışma voltajı	10...30 VDC
Yüksüz akım	250 mA
Kablo kopması/Ters kutupsallık koruması	evet
İletişim protokolü	PROFINET
Mekanik veriler	
Tasarım	Oyuklu şaft
Flanş tipi	Stator kaplinli flanş
Flanş çapı	Ø 63 mm
Şaft tipi	Kör delikli şaft
Şaft çapı D [mm]	12
Şaft malzemesi	Paslanmaz çelik
Gövde malzemesi	Alüminyum
Elektriksel bağlantı	Konektörler, 3 x M12
Eksenel şaft yükü	40 N
Radyal şaft yükü	80 N

Özellikler

- Stator kaplinli flanş, Ø 63 mm
- Oyuklu şaft, Ø 12 mm
- Optik ölçüm ilkesi
- Şaft, paslanmaz çelik
- Gövde tarafında koruma sınıfı IP67
- -40...+80°C
- Maks. 6000 dev/dak
- 10...30 VDC
- PROFINET IO, RT ve IRT 250 µs değerine kadar
- Kodlayıcı profili sürüm 4.2
- Ortam Fazlalığı Protokolü (MRP)
- Bağlantı Katmanı Keşif Protokolü (LLDP)
- Basit Ağ Yönetimi Protokolü (SNMP)
- Hızlı Başlatma (FSU)
- M12 x 3 konektör, 4 pimli
- Tek dönüş çözünürlüğü, 19 bit'e kadar ölçeklenebilir, varsayılan 13 bit

Kablo bağlantı şeması



Teknik Veriler

Ortam koşulları	
Ortam sıcaklığı	-40...+80 °C
Titreşim direnci (EN 60068-2-6)	10 g (100 m/sn ²), 55...2000 Hz
Darbe direnci (EN 60068-2-27)	250 g (2500 m/sn ²), 6 ms
IP Derecesi	IP67
Koruma sınıfı şaft	IP67
MTTF	19 yılı

Aksesuarlar

Ölçekli çizim	Tip	Tanıt. no.	
	RSSD-RSSD-4422-2M	6635150	Endüstriyel Ethernet kablosu, M12 erkek konektör, D kodlu, düz-M12 erkek konektör, D kodlu, düz, kablo uzunluğu: 2 m, kılıf malzemesi: PUR, yeşil
	WSSD-WSSD-4422-2M	6635188	Endüstriyel Ethernet kablosu, M12 erkek konektör, D kodlu, açılı olarak M12 erkek konektöre, D kodlu, açılı, kablo uzunluğu: 2 m, kılıf malzemesi: PUR, yeşil
	RSSD-RJ45S-4422-2M	6635170	Endüstriyel Ethernet kablosu, M12 erkek konektör, D kodlu, düz-RJ45 erkek konektör, düz, kablo uzunluğu: 2 m, kılıf malzemesi: PUR, yeşil
	RKC4.4T-2/TXL	6625503	Bağlantı kablosu, M12 dişi konektör, düz, 4 pimli, kablo uzunluğu: 2 m, kılıf malzemesi: PUR, siyah; cULus onayı
	WKC4.4T-2/TXL	6625515	Bağlantı kablosu, M12 dişi konektör, açılı, 4 pimli, kablo uzunluğu: 2 m, kılıf malzemesi: PUR, siyah; cULus onayı