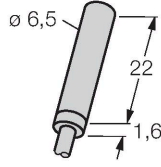


BI1.5-EH6.5K-Y1

Endüktif sensör



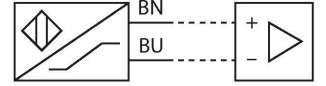
Özellikler

- Dişsiz silindirik, Ø 6,5 mm
- Paslanmaz çelik, 1.4427 SO
- 2 telli DC, nom. 8,2 VDC
- DIN EN 60947-5-6'ya (NAMUR) göre çıkış
- Kablo bağlantısı
- ATEX kategori II 1 G, Ex bölgesi 0
- ATEX kategori II 1 D, Ex bölgesi 20
- IEC 61508 uyarınca SIL 2 (Düşük Talep Modu), HFT0'da ISO 13849-1 uyarınca PL c
- IEC 61508 uyarınca SIL 3 (Tam Talep Modu), HFT1 ilave yapılandırılmalı ISO 13849-1 uyarınca PL e

Teknik Veriler

Tip	BI1.5-EH6.5K-Y1
Tanıt. no.	1004600
Genel veriler	
Nominal anahtarlama mesafesi	1.5 mm
Montaj koşulları	Düz kafa
Güvenli çalışma mesafesi	$\leq (0,81 \times S_n)$ mm
Düzeltilme faktörleri	St37 = 1; Al = 0,3; paslanmaz çelik = 0,7; Ms = 0,4
Yineleme hassasiyeti	≤ 2 tam ölçek %'si
Sıcaklık sapması	$\leq \pm 10$ %
Histerezis	1...10 %
Elektrik verileri	
Çıkış işlevi	2 telli, NAMUR
Anahtarlama frekansı	5 kHz
Gerilim	Nom. 8.2 VDC
Tahrik edilmediğinde akım tüketimi	≥ 2.1 mA
Tahrik edildiğinde akım tüketimi	≤ 1.2 mA
Şunlar uyarınca onay	KEMA 02 ATEX 1090X
Dahili kapasitans (C _i)/endüktans (L _i)	150 nF/150 µH
Cihaz işareti	Ex II 1 G Ex ia IIC T6 Ga/II 1 D Ex ia IIIC T135 °C Da (maks. U _i = 20 V, I _i = 60 mA, P _i = 80 mW)
Mekanik veriler	
Tasarım	Dişsiz silindirik, 6,5 mm
Boyutlar	23.6 mm
Gövde malzemesi	Paslanmaz çelik, 1.4427 SO
Aktif alan malzemesi	plastik, PA12-GF30
Arka kapak	plastik, PP

Kablo bağlantı şeması



İşlevsel prensip

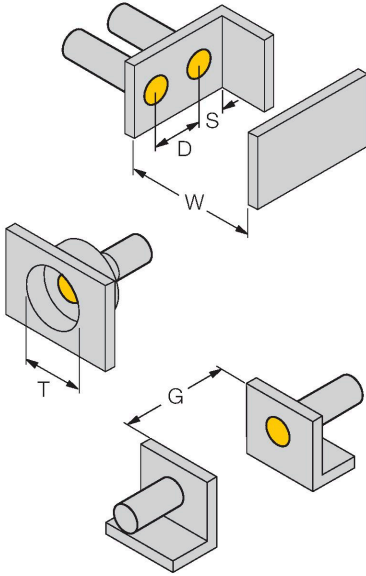
Endüktif sensörler metal nesnelere temasız ve aşınmaz olarak tespit ederler. Bunun için, hedef ile etkileşen yüksek frekanslı bir elektromanyetik AC alan kullanılmaktadır. Endüktif sensörler bu alanı ferrit bobinli bir RLC devresi ile oluşturmaktadır.

Teknik Veriler

Elektriksel bağlantı	Kablolar
Kablo tipi	Ø 4 mm, Mavi, Lif9YYW, PVC
Çekirdek kesit alan	2 x 0.25 mm ²
Ortam koşulları	
Ortam sıcaklığı	-25...+70 °C
Titreşim direnci	55 Hz (1 mm)
Darbe direnci	30 g (11 ms)
IP Derecesi	IP67
MTTF	6198 yılı SN 29500'e uygun (Ed. 99) 40 °C

Montaj talimatları

Montaj talimatları/Açıklama



Mesafe D	2 x B
Mesafe W	3 x Sn
Mesafe T	3 x B
Mesafe S	1,5 x B
Mesafe G	6 x Sn
Aktif alan çapı B	Ø 6.5 mm

Aksesuarlar

Ölçekli çizim

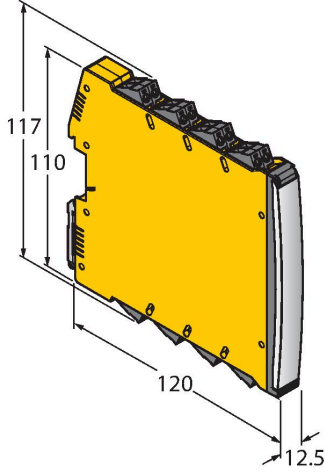
Tip

IMX12-DI01-2S-2T-0/24VDC

Tanit. no.

7580020

İzolasyon anahtarlama amplifikatörü,
2 kanallı; IEC 61508 uyarınca SIL2;
Pat. korumalı sürüm; 2 transistör çıkışı;
Namur giriş sinyali; devre kopması ve
kısa devre durumlarının AÇ/KAPAT
anahtarlabilir izlenmesi; NO/NC
modları arasında geçiş; sinyal ikiye
katlama; sökülebilir vida terminalleri;
12,5 mm genişlik; 24 VDC güç kaynağı



Kullanım talimatları

Kullanım amacı	Bu cihaz, 2014/34/AT Direktifinin gerekliliklerini karşılar ve EN 60079-0:2018 ile EN 60079-11:2012 uyarınca patlama açısından tehlikeli alanlarda kullanım için uygundur. Aynı zamanda, HFT0'da SIL2 (IEC 61508) PL c (ISO 13849-1) ve HFT1 ilave yapılandırılmalı SIL3 (IEC 61508) PL e (ISO 13849-1) dahil olmak üzere güvenlikle ilgili sistemlerde kullanım için de uygundur. Cihazın kullanım amacına uygun şekilde kullanılmasını sağlamak için ulusal yönetmeliklere ve direktiflere uymak gerekir.
Patlama tehlikesi olan alanlarda kullanıma yönelik, aşağıdaki sınıflandırmaya uyun	II 1 G ve II 1 D (Grup II, Kategori 1 G, gazlı ortamlar için elektrikli ekipman ve kategori 1 D, tozlu ortamlar için elektrikli ekipman).
İşaret (cihaza veya teknik veri sayfasına bakın)	Ex II 1 G ve Ex ia IIC T6 Ga ve Ex II 1 D Ex ia IIIC T135°C Da, EN 60079-0, -11 uyarınca
Yerel kabul edilen ortam sıcaklığı	-25...+70 °C
Kurulum/Devreye Alma	Bu cihazlar yalnızca eğitimli ve yetkili personel tarafından kurulabilir, bağlanabilir ve çalıştırılabilir. Yetkili personel, patlama tehlikesi olan alanlarda kullanım için tasarlanmış elektrikli ekipmanla ilgili koruma sınıfları, direktifler ve yönetmelikleri biliyor olmalıdır. Lütfen cihaz üzerindeki işaret ve sınıflandırmanın, gerçek uygulama koşullarıyla uyumlu olduğunu doğrulayın.
	Bu cihaz, EN 60079-0 ve EN 60079-11 uyarınca yalnızca onaylı EExi devrelerine bağlantı için uygundur. Lütfen kabul edilen maksimum elektrik değerlerine uyun. Diğer devrelere bağlantının ardından, sensör artık Exi tesisatlarında kullanılamaz. İlgili elektrikli ekipmanla birbirine bağlandıktan sonra "Kendinden güvenlik kanıtı" (EN60079-14) gerçekleştirilmesi gerekir. Dikkat! Güvenlik sistemlerinde kullanıldığında güvenlik kılavuzunun içeriğinin tamamı gözlenmelidir.
IKurulum ve montaj talimatları	Kablolar ve plastik cihazların statik yüklenmesinden kaçının. Lütfen cihazı yalnızca nemli bir bezle temizleyin. Cihazı toz akışı olan bir yere kurmayın ve cihaz üzerinde toz tortuları birikmesini önleyin. Cihazlar ve kabloların mekanik hasara uğraması mümkünse, buna uygun şekilde korunmaları gerekir. Aynı zamanda güçlü elektromanyetik alanlara karşı da korunmalıdırlar. Pin konfigürasyonu ve elektrik özellikleri, cihaz işaretinden veya teknik veri sayfasından alınabilir.
Servis/Bakım	Onarmak mümkün değildir. Cihaz üretici dışındaki bir şahıs tarafından onarılır veya değiştirilirse onay geçersizleşir. Onayla ilgili en önemli veriler listelenmektedir.