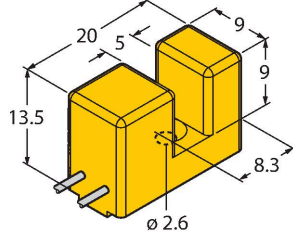


SI5-K09-Y1

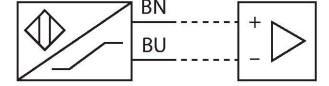
Endüktif sensör – yuva tipi



Özellikler

- Yuva sensörü, 9 mm yükseklik
- Plastik, PBT-GF30-V0
- 2 telli DC, nom. 8,2 VDC
- DIN EN 60947-5-6'ya (NAMUR) göre çıkış
- Kablo bağlantısı
- ATEX kategori II 2 G, Ex Bölgesi 1
- ATEX kategori II 1 D, +70 °C dereceye kadar sıcaklıklar için Ex Bölgesi 20
- IEC 61508 uyarınca SIL 2

Kablo bağlantı şeması



İşlevsel prensip

Endüktif sensörler metal nesnelere temasız ve aşınmaz olarak tespit ederler. Bu amaçla hedef ile etkileşen yüksek frekanslı bir elektromanyetik AC alan kullanılmaktadır. Ferrit çekirdekli bobin barındıran sensörler, bir LC rezonans devresi yoluyla AC alanı oluştururlar.

Teknik Veriler

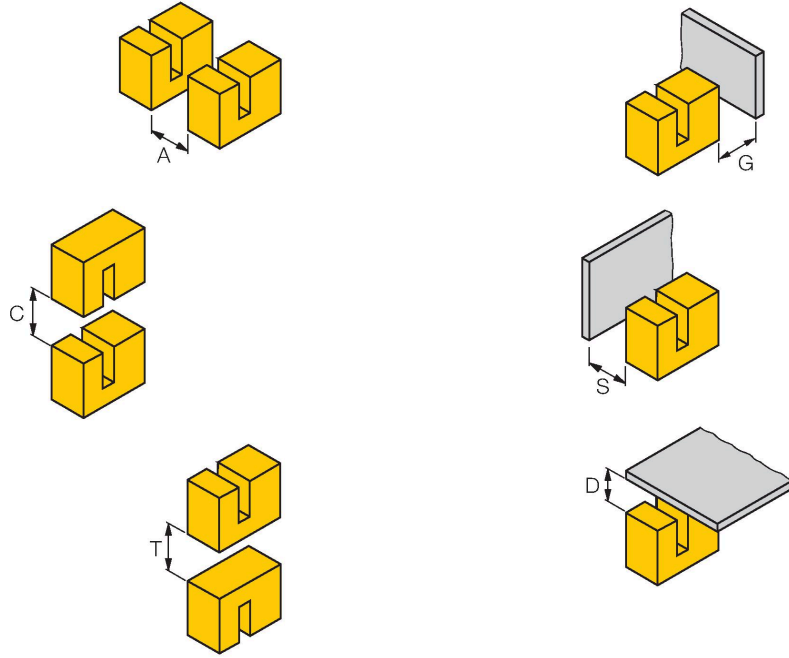
Tip	SI5-K09-Y1
Tanıt. no.	10075
Genel veriler	
Yuva genişliği	5 mm
Yineleme hassasiyeti	≤ 2 tam ölçek %'si
Sıcaklık sapması	≤ ±10 %
Histerezis	1...10 %
Elektrik verileri	
Çıkış işlevi	2 telli, NAMUR
Anahtarlama frekansı	5 kHz
Gerilim	Nom. 8.2 VDC
Tahrik edilmediğinde akım tüketimi	≥ 2.1 mA
Tahrik edildiğinde akım tüketimi	≤ 1.2 mA
Şunlar uyarınca onay	KEMA 02 ATEX 1090X
Dahili kapasitans (C)/endüktans (L)	250 nF/350 µH
Cihaz işareti	Ex II 2 G Ex ia IIC T6 Gb/II 1 D Ex ia IIIC T135 °C Da
	(maks. U _i = 20 V, I _i = 60 mA, P _i = 130 mW)
Mekanik veriler	
Tasarım	Yuva sensörü, K09
Boyutlar	20 x 9 x 13.5 mm
Gövde malzemesi	Plastik, PBT-GF30-V0
Aktif alan malzemesi	plastik, PBT-GF30-V0
Elektriksel bağlantı	Kablolar
Kablo tipi	Ø 3 mm, Mavi, LifYY, PVC, 0.5 m
Çekirdek kesit alan	2 x 0.14 mm ²

Teknik Veriler

Ortam koşulları	
Ortam sıcaklığı	-25...+70 °C
Titreşim direnci	55 Hz (1 mm)
Darbe direnci	30 g (11 ms)
IP Derecesi	IP67
MTTF	6198 yılı SN 29500'e uygun (Ed. 99) 40 °C

Montaj talimatları

Montaj talimatları/Açıklama



Mesafe D	0 mm
Mesafe T	0 mm
Mesafe S	0 mm
Mesafe G	0 mm
Uzaklık A	10 mm
Uzaklık C	5 mm

Aksesuarlar

Ölçekli çizim

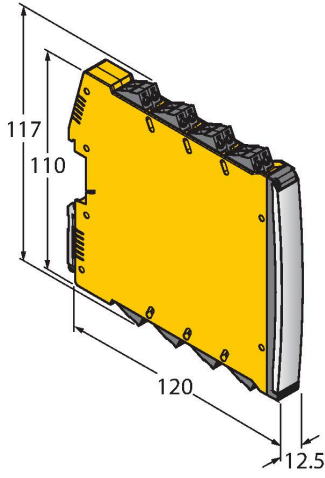
Tip

IMX12-DI01-2S-2T-0/24VDC

Tanit. no.

7580020

İzolasyon anahtarlama amplifikatörü,
2 kanallı; IEC 61508 uyarınca SIL2;
Pat. korumalı sürüm; 2 transistör çıkışı;
Namur giriş sinyali; devre kopması ve
kısa devre durumlarının AÇ/KAPAT
anahtarlabilir izlenmesi; NO/NC
modları arasında geçiş; sinyal ikiye
katlama; sökülebilir vida terminalleri;
12,5 mm genişlik; 24 VDC güç kaynağı



Kullanım talimatları

Kullanım amacı	Bu cihaz, 2014/34/AT direktifinin gerekliliklerini karşılar ve EN 60079-0:2018 ile EN 60079-11:2012 uyarınca patlama açısından tehlikeli alanlarda kullanım için uygundur. Ayrıca IEC 61508 uyarınca SIL2 dahil olmak üzere güvenlikle ilgili sistemlerde kullanım için uygundur. Kullanım amacına uygun şekilde doğru kullanılmasını sağlamak için ulusal yönetmeliklere ve direktiflere uymak gerekir.
Patlama tehlikesi olan alanlarda kullanıma yönelik, aşağıdaki sınıflandırmaya uygun	II 2 G ve II 1 D (Grup II, Kategori 2 G, gazlı ortamlar için elektrikli ekipman ve kategori 1 D, tozlu ortamlar için elektrikli ekipman).
İşaret (cihaza veya teknik veri sayfasına bakın)	Ex II 2 G ve Ex ia IIC T6 Gb ve Ex II 1 D Ex ia IIIC T135°C Da, EN 60079-0, -11 uyarınca
Yerel kabul edilen ortam sıcaklığı	-25...+70 °C
Kurulum/Devreye Alma	<p>Bu cihazlar yalnızca eğitimli ve yetkili personel tarafından kurulabilir, bağlanabilir ve çalıştırılabilir. Yetkili personel, patlama tehlikesi olan alanlarda kullanım için tasarlanmış elektrikli ekipmanla ilgili koruma sınıfları, direktifler ve yönetmelikleri biliyor olmalıdır. Lütfen cihaz üzerindeki işaret ve sınıflandırmanın, gerçek uygulama koşullarıyla uyumlu olduğunu doğrulayın.</p> <p>Bu cihaz, EN 60079-0 ve EN 60079-11 uyarınca yalnızca onaylı EExi devrelerine bağlantı için uygundur. Lütfen kabul edilen maksimum elektrik değerlerine uyun. Diğer devrelere bağlantının ardından, sensör artık Exi tesisatlarında kullanılamaz. İlgili elektrikli ekipmanla birbirine bağlandıktan sonra "Kendinden güvenlik kanıtı" (EN60079-14) gerçekleştirilmesi gerekir. Dikkat! Güvenlik sistemlerinde kullanıldığında güvenlik kılavuzunun içeriğinin tamamı gözlenmelidir.</p>
İKurulum ve montaj talimatları	Kablolar ve plastik cihazların statik yüklenmesinden kaçının. Lütfen cihazı yalnızca nemli bir bezle temizleyin. Cihazı toz akışı olan bir yere kurmayın ve cihaz üzerinde toz tortuları birikmesini önleyin. Cihazlar ve kabloların mekanik hasara uğraması mümkünse, buna uygun şekilde korunmaları gerekir. Aynı zamanda güçlü elektromanyetik alanlara karşı da korunmalıdırlar. Pin konfigürasyonu ve elektrik özellikleri, cihaz işaretinden veya teknik veri sayfasından alınabilir.
Servis/Bakım	Onarmak mümkün değildir. Cihaz üretici dışındaki bir şahıs tarafından onarılır veya değiştirilirse onay geçersizleşir. Onayla ilgili en önemli veriler listelenmektedir.