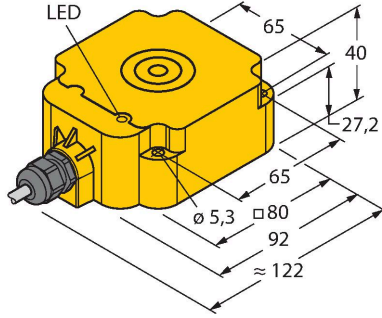


# NI60-Q80-Y1X

## Endüktif sensör



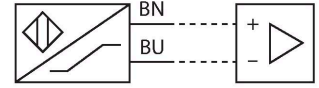
### Özellikler

- Dikdörtgen, 40 mm yükseklik
- Aktif yüz üstte
- Plastik, PBT-GF30-V0
- 2 telli DC, nom. 8,2 VDC
- DIN EN 60947-5-6'ya (NAMUR) göre çıkış
- Kablo bağlantısı
- ATEX kategori II 2 G, Ex Bölgesi 1
- ATEX kategori II 1 D, Ex Bölgesi 20
- IEC 61508 uyarınca SIL 2 (Düşük Talep Modu), HFT0'da ISO 13849-1 uyarınca PL c
- IEC 61508 uyarınca SIL 3 (Tam Talep Modu), HFT1 ilave yapılandırılmalı ISO 13849-1 uyarınca PL e

### Teknik Veriler

Tip	NI60-Q80-Y1X
Tanit. no.	1008700
<b>Genel veriler</b>	
Nominal anahtarlama mesafesi	60 mm
Montaj koşulları	Çıkık kafa
Güvenli çalışma mesafesi	$\leq (0,81 \times S_n)$ mm
Düzeltilme faktörleri	St37 = 1; Al = 0,3; paslanmaz çelik = 0,7; Ms = 0,4
Yineleme hassasiyeti	$\leq 2$ tam ölçek %'si
Sıcaklık sapması	$\leq \pm 10$ %
Histerezis	1...10 %
<b>Elektrik verileri</b>	
Çıkış işlevi	2 telli, NAMUR
Anahtarlama frekansı	0.1 kHz
Gerilim	Nom. 8.2 VDC
Tahrik edilmediğinde akım tüketimi	$\geq 2.1$ mA
Tahrik edildiğinde akım tüketimi	$\leq 1.2$ mA
Şunlar uyarınca onay	KEMA 02 ATEX 1090X
Dahili kapasitans (C)/endüktans (L.)	250 nF/350 µH
Cihaz işareti	Ex II 2 G Ex ia IIC T6 Gb/II 1 D Ex ia IIC T135 °C Da (maks. $U_i = 20$ V, $I_i = 60$ mA, $P_i = 200$ mW)
Uyarı	Statik yüklenmeden kaçının
<b>Mekanik veriler</b>	
Tasarım	Dikdörtgen, Q80
Boyutlar	92 x 80 x 40 mm
Gövde malzemesi	Plastik, PBT-GF30-V0

### Kablo bağlantı şeması



### İşlevsel prensip

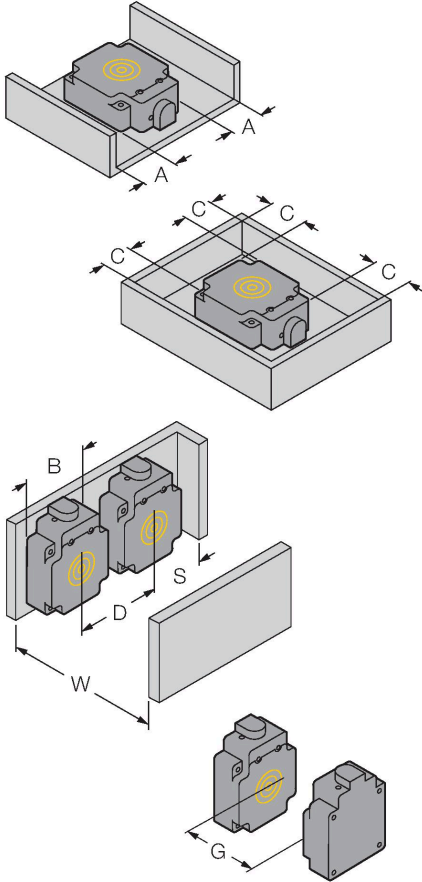
Endüktif sensörler metal nesnelere temasız ve aşınmasız olarak tespit ederler. Bunun için, hedef ile etkileşen yüksek frekanslı bir elektromanyetik AC alan kullanılmaktadır. Endüktif sensörler bu alanı ferrit bobinli bir RLC devresi ile oluşturmaktadır.

## Teknik Veriler

Aktif alan malzemesi	PBT-GF30-V0, Siyah
Sıkma torku, bağlantı vidası	4 Nm
Elektriksel bağlantı	Kablolar
Kablo tipi	Ø 5.2 mm, Mavi, LifYY, PVC, 2 m
Çekirdek kesit alan	2 x 0.34 mm <sup>2</sup>
<b>Ortam koşulları</b>	
Ortam sıcaklığı	-25...+70 °C
Titreşim direnci	55 Hz (1 mm)
Darbe direnci	30 g (11 ms)
IP Derecesi	IP67
MTTF	6198 yılı SN 29500'e uygun (Ed. 99) 40 °C
Anahtarlama durumu	LED, Sarı

## Montaj talimatları

### Montaj talimatları/Açıklama



Mesafe D	3 x B
Mesafe W	3 x Sn
Mesafe S	1,5 x B
Mesafe G	6 x Sn
Mesafe N	2 x Sn
Uzaklık A	1 x Sn
Uzaklık C	2 x Sn
Aktif alan genişliği B	80 mm

## Aksesuarlar

Ölçekli çizim

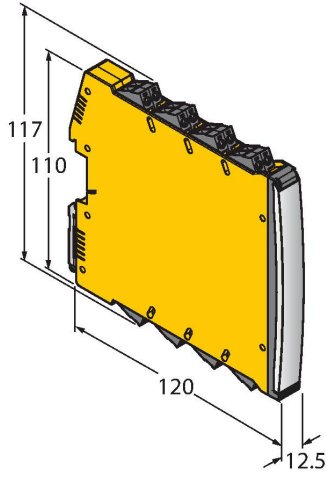
Tip

IMX12-DI01-2S-2T-0/24VDC

Tanit. no.

7580020

İzolasyon anahtarlama amplifikatörü,  
2 kanallı; IEC 61508 uyarınca SIL2;  
Pat. korumalı sürüm; 2 transistör çıkışı;  
Namur giriş sinyali; devre kopması ve  
kısa devre durumlarının AÇ/KAPAT  
anahtarlabilir izlenmesi; NO/NC  
modları arasında geçiş; sinyal ikiye  
katlama; sökülebilir vida terminalleri;  
12,5 mm genişlik; 24 VDC güç kaynağı



## Kullanım talimatları

Kullanım amacı	Bu cihaz, 2014/34/AT direktifinin gerekliliklerini karşılar ve EN 60079-0:2018 ile EN 60079-11:2012 uyarınca patlama açısından tehlikeli alanlarda kullanım için uygundur. Ayrıca IEC 61508 uyarınca SIL2 dahil olmak üzere güvenlikle ilgili sistemlerde kullanım için uygundur. Kullanım amacına uygun şekilde doğru kullanılmasını sağlamak için ulusal yönetmeliklere ve direktiflere uymak gerekir.
Patlama tehlikesi olan alanlarda kullanıma yönelik, aşağıdaki sınıflandırmaya uyum	II 2 G ve II 1 D (Grup II, Kategori 2 G, gazlı ortamlar için elektrikli ekipman ve kategori 1 D, tozlu ortamlar için elektrikli ekipman).
İşaret (cihaza veya teknik veri sayfasına bakın)	Ex II 2 G ve Ex ia IIC T6 Gb ve Ex II 1 D Ex ia IIIC T135°C Da, EN 60079-0, -11 uyarınca
Yerel kabul edilen ortam sıcaklığı	-25...+70 °C
Kurulum/Devreye Alma	Bu cihazlar yalnızca eğitimli ve yetkili personel tarafından kurulabilir, bağlanabilir ve çalıştırılabilir. Yetkili personel, patlama tehlikesi olan alanlarda kullanım için tasarlanmış elektrikli ekipmanla ilgili koruma sınıfları, direktifler ve yönetmelikleri biliyor olmalıdır. Lütfen cihaz üzerindeki işaret ve sınıflandırmanın, gerçek uygulama koşullarıyla uyumlu olduğunu doğrulayın.
	Bu cihaz, EN 60079-0 ve EN 60079-11 uyarınca yalnızca onaylı EExi devrelerine bağlantı için uygundur. Lütfen kabul edilen maksimum elektrik değerlerine uyun. Diğer devrelere bağlantının ardından, sensör artık Exi tesisatlarında kullanılamaz. İlgili elektrikli ekipmanla birbirine bağlandıktan sonra "Kendinden güvenlik kanıtı" (EN60079-14) gerçekleştirilmesi gerekir. Dikkat! Güvenlik sistemlerinde kullanıldığında güvenlik kılavuzunun içeriğinin tamamı gözlenmelidir.
İKurulum ve montaj talimatları	Kablolar ve plastik cihazların statik yüklenmesinden kaçının. Lütfen cihazı yalnızca nemli bir bezle temizleyin. Cihazı toz akışı olan bir yere kurmayın ve cihaz üzerinde toz tortuları birikmesini önleyin. Cihazlar ve kabloların mekanik hasara uğraması mümkünse, buna uygun şekilde korunmaları gerekir. Aynı zamanda güçlü elektromanyetik alanlara karşı da korunmalıdırlar. Pin konfigürasyonu ve elektrik özellikleri, cihaz işaretinden veya teknik veri sayfasından alınabilir.
Güvenli çalışma için özel koşullar	statik yüklenmeyi engelleyin
Servis/Bakım	Onarmak mümkün değildir. Cihaz üretici dışındaki bir şahıs tarafından onarılır veya değiştirilirse onay geçersizleşir. Onayla ilgili en önemli veriler listelenmektedir.