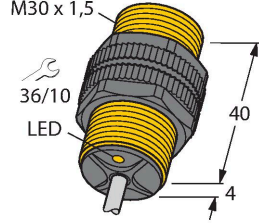


## NI15-P30-Y1X/S97

## Endüktif sensör – Genişletilmiş Sıcaklık Aralığı ile



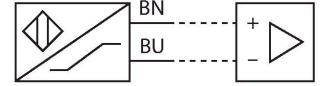
## Özellikler

- Dişli silindirik, M30 x 1,5
- Plastik, PA12-GF30
- -40 °C'ye kadar artan sıcaklıklar
- 2 telli DC, nom. 8,2 VDC
- DIN EN 60947-5-6'ya (NAMUR) göre çıkış
- Kablo bağlantısı
- ATEX kategori II 2 G, Ex Bölgesi 1
- ATEX kategori II 1 D, -25°C dereceye kadar sıcaklıklar için Ex Bölgesi 20
- IEC 61508 uyarınca SIL 2 (Düşük Talep Modu), HFT0'da ISO 13849-1 uyarınca PL c
- IEC 61508 uyarınca SIL 3 (Tam Talep Modu), HTF1 ilave yapılandırılmalı ISO 13849-1 uyarınca PL e

## Teknik Veriler

Tip	NI15-P30-Y1X/S97
Tanıt. no.	1022704
Special version	S97 şuna karşılık gelir: Minimum ortam sıcaklığı = -40°C
<b>Genel veriler</b>	
Nominal anahtarlama mesafesi	15 mm
Montaj koşulları	Çıkık kafa
Güvenli çalışma mesafesi	≤ (0,81 x Sn) mm
Düzeltilme faktörleri	St37 = 1; Al = 0,3; paslanmaz çelik = 0,7; Ms = 0,4
Yineleme hassasiyeti	≤ 2 tam ölçek %'si
Sıcaklık sapması	≤ ±10 % ≤ ±20, ≤ -25 °C
Histeresis	1...10 %
<b>Elektrik verileri</b>	
Çıkış işlevi	2 telli, NAMUR
Anahtarlama frekansı	0.2 kHz
Gerilim	Nom. 8.2 VDC
Tahrik edilmediğinde akım tüketimi	≥ 2.1 mA
Tahrik edildiğinde akım tüketimi	≤ 1.2 mA
Şunlar uyarınca onay	KEMA 02 ATEX 1090X
Dahili kapasitans (C <sub>i</sub> )/endüktans (L)	150 nF/150 µH
Cihaz işareti	Ex II 2 G Ex ia IIC T6 Gb/II 1 D Ex ia IIIC T135 °C Da (maks. U <sub>i</sub> = 20 V, I <sub>i</sub> = 20 mA, P <sub>i</sub> = 200 mW)
<b>Mekanik veriler</b>	
Tasarım	Dişli silindirik, M30 x 1.5
Boyutlar	44 mm

## Kablo bağlantı şeması



## İşlevsel prensip

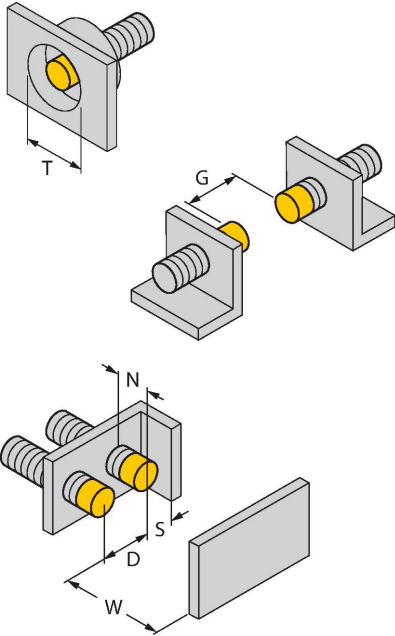
Endüktif sensörler metal nesnelere temasız ve aşınmaz olarak tespit ederler. Bu amaçla hedef ile etkileşen yüksek frekanslı bir elektromanyetik AC alan kullanılmaktadır. Ferrit çekirdekli bobin barındıran sensörler, bir LC rezonans devresi yoluyla AC alanı oluştururlar. -60°C ile +250°C arasındaki ortam sıcaklıkları için özel sürümler bulunmaktadır.

## Teknik Veriler

Gövde malzemesi	Plastik, PA12-GF30
Aktif alan malzemesi	plastik, PA12-GF30
Arka kapak	plastik, Trogamid T
Gövde somunu maks. sıkma torku	5 Nm
Elektriksel bağlantı	Kablolar
Kablo tipi	Ø 5.2 mm, SiHSi, Silikon, 2 m
Çekirdek kesit alan	2 x 0.5 mm <sup>2</sup>
<b>Ortam koşulları</b>	
Ortam sıcaklığı	-40...+70 °C
	Patlama tehlikesi olan alanda, talimat kitapçığına bakın
Titreşim direnci	55 Hz (1 mm)
Darbe direnci	30 g (11 ms)
IP Derecesi	IP67
MTTF	6198 yılı SN 29500'e uygun (Ed. 99) 40 °C
Anahtarlama durumu	LED, Sarı

## Montaj talimatları

### Montaj talimatları/Açıklama

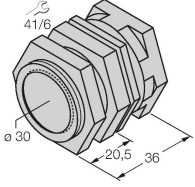


Mesafe D	3 x B
Mesafe W	3 x Sn
Mesafe T	3 x B
Mesafe S	1,5 x B
Mesafe G	6 x Sn
Mesafe N	2 x Sn
Aktif alan çapı B	Ø 30 mm

## Aksesuarlar

QM-30

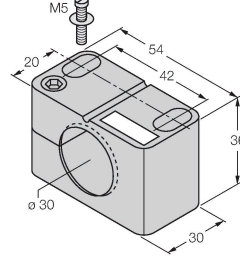
6945103



Dayamalı hızlı montaj braket; malzeme: Krom kaplama pirinç. Erkek diş M36 × 1,5. Not: Yakınlık anahtarlarının anahtarlama uzaklığı, hızlı montaj braketleri kullanılırken değişebilir.

BST-30B

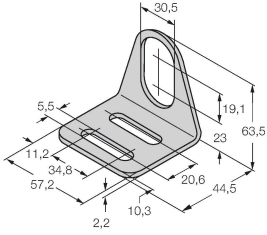
6947216



Dişli silindirik sensörler için montaj kelepçesi, dayamalı; malzeme: PA6

MW-30

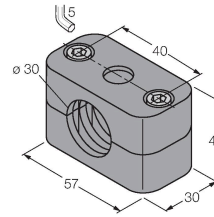
6945005



Dişli silindirik sensörler için montaj braket; malzeme: Paslanmaz çelik A2 1.4301 (AISI 304)

BSS-30

6901319



Dişsiz ve dişli silindirik sensörler için montaj braket; malzeme: Polipropilen

## Aksesuarlar

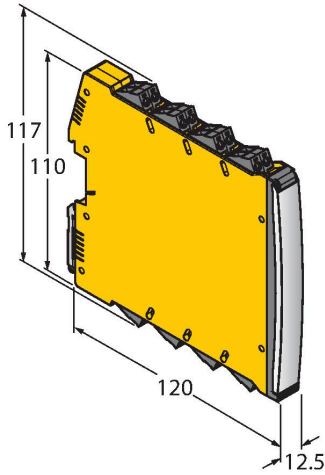
Ölçekli çizim

Tip

Tanit. no.

IMX12-DI01-2S-2T-0/24VDC

7580020



İzolasyon anahtarlama amplifikatörü, 2 kanallı; IEC 61508 uyarınca SIL2; Pat. korumalı sürüm; 2 transistör çıkışı; Namur giriş sinyali; devre kopması ve kısa devre durumlarının AÇ/KAPAT anahtarlabilir izlenmesi; NO/NC modları arasında geçiş; sinyal ikiye katlama; sökülebilir vida terminaleri; 12,5 mm genişlik; 24 VDC güç kaynağı

## Kullanım talimatları

Kullanım amacı	Bu cihaz, 2014/34/AT direktifinin gerekliliklerini karşılar ve EN 60079-0:2018 ile EN 60079-11:2012 uyarınca patlama açısından tehlikeli alanlarda kullanım için uygundur. Ayrıca IEC 61508 uyarınca SIL2 dahil olmak üzere güvenlikle ilgili sistemlerde kullanım için uygundur. Kullanım amacına uygun şekilde doğru kullanılmasını sağlamak için ulusal yönetmeliklere ve direktiflere uymak gerekir.
Patlama tehlikesi olan alanlarda kullanıma yönelik, aşağıdaki sınıflandırmaya uygun	II 2 G ve II 1 D (Grup II, Kategori 2 G, gazlı ortamlar için elektrikli ekipman ve kategori 1 D, tozlu ortamlar için elektrikli ekipman).
İşaret (cihaza veya teknik veri sayfasına bakın)	Ex II 2 G ve Ex ia IIC T6 Gb ve Ex II 1 D Ex ia IIIC T135°C Da, EN 60079-0, -11 uyarınca
Yerel kabul edilen ortam sıcaklığı	-40...+70 °C
Kurulum/Devreye Alma	Bu cihazlar yalnızca eğitimli ve yetkili personel tarafından kurulabilir, bağlanabilir ve çalıştırılabilir. Yetkili personel, patlama tehlikesi olan alanlarda kullanım için tasarlanmış elektrikli ekipmanla ilgili koruma sınıfları, direktifler ve yönetmelikleri biliyor olmalıdır. Lütfen cihaz üzerindeki işaret ve sınıflandırmanın, gerçek uygulama koşullarıyla uyumlu olduğunu doğrulayın.  Bu cihaz, EN 60079-0 ve EN 60079-11 uyarınca yalnızca onaylı EExi devrelerine bağlantı için uygundur. Lütfen kabul edilen maksimum elektrik değerlerine uyun. Diğer devrelere bağlantının ardından, sensör artık Exi tesisatlarında kullanılamaz. İlgili elektrikli ekipmanla birbirine bağlandıktan sonra "Kendinden güvenlik kanıtı" (EN60079-14) gerçekleştirilmesi gerekir. Dikkat! Güvenlik sistemlerinde kullanıldığında güvenlik kılavuzunun içeriğinin tamamı gözlenmelidir.
İKurulum ve montaj talimatları	Kablolar ve plastik cihazların statik yüklenmesinden kaçının. Lütfen cihazı yalnızca nemli bir bezle temizleyin. Cihazı toz akışı olan bir yere kurmayın ve cihaz üzerinde toz tortuları birikmesini önleyin. Cihazlar ve kabloların mekanik hasara uğraması mümkünse, buna uygun şekilde korunmaları gerekir. Aynı zamanda güçlü elektromanyetik alanlara karşı da korunmalıdırlar. Pin konfigürasyonu ve elektrik özellikleri, cihaz işaretinden veya teknik veri sayfasından alınabilir.
Servis/Bakım	Onarmak mümkün değildir. Cihaz üretici dışındaki bir şahıs tarafından onarılır veya değiştirilirse onay geçersizleşir. Onayla ilgili en önemli veriler listelenmektedir.