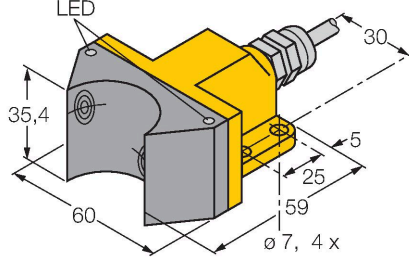


NI4-DSU35-2Y1X2

Endüktif sensör – döner aktüatörler için ikili sensör



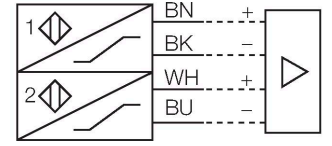
Özellikler

- Dikdörtgen, gövde DSU35
- Plastik, PP-GF30-VO
- Döner tahrik mekanizmalarının konumunun izlenmesi için iki çıkış
- Tüm standart aktüatörler üzerinde montaj
- DC 2 telli, nom. 8,2 VDC
- EN 60947-5-6'ya (NAMUR) uygun 2 x çıkış
- Kablo bağlantısı
- ATEX kategori II 2 G, Ex Bölgesi 1
- ATEX kategori II 1 D, Ex Bölgesi 20
- IEC 61508 uyarınca SIL 2 (Düşük Talep Modu), HFT0'da ISO 13849-1 uyarınca PL c
- IEC 61508 uyarınca SIL 3 (Tam Talep Modu), HFT1 ilave yapılandırılmalı ISO 13849-1 uyarınca PL e

Teknik Veriler

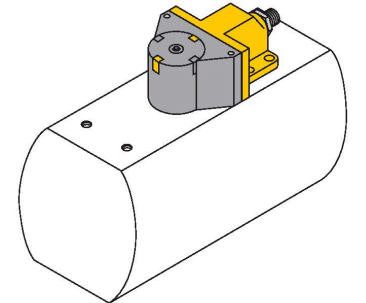
Tip	NI4-DSU35-2Y1X2
Tanıt. no.	1051002
Genel veriler	
Nominal anahtarlama mesafesi	4 mm
Montaj koşulları	Çıkık kafa
Düzeltilme faktörleri	St37 = 1; Al = 0,3; paslanmaz çelik = 0,7; Ms = 0,4
Yineleme hassasiyeti	≤ 2 tam ölçek %'si
Sıcaklık sapması	≤ ±10 %
Histeresis	1...10 %
Elektrik verileri	
Çıkış işlevi	4 telli, NAMUR
Anahtarlama frekansı	0.05 kHz
Gerilim	Nom. 8.2 VDC
Tahrik edilmediğinde akım tüketimi	≥ 2.1 mA
Tahrik edildiğinde akım tüketimi	≤ 1.2 mA
Şunlar uyarınca onay	KEMA 02 ATEX 1090X
Dahili kapasitans (C _i)/endüktans (L)	150 nF/150 µH
Cihaz işareti	EX II 2 G Ex ia IIC T6 Gb/II 1 D Ex ia IIIC T135°C Da
	(maks. U _i = 20 V, I _i = 60 mA, P _i = 200 mW)
Uyarı	Statik yüklenmeden kaçının
Mekanik veriler	
Tasarım	döner aktüatörler için ikili sensör, DSU35
Boyutlar	59 x 60 x 35.4 mm
Gövde malzemesi	Plastik, PP-GF30, Sarı
Aktif alan malzemesi	plastik, PP-GF30, Siyah

Kablo bağlantı şeması



İşlevsel prensip

Endüktif sensörler metal nesnelere temassız ve aşınmasız olarak tespit ederler. Çift sensörler özellikle döner tahrik mekanizmalarında konum algılama için tasarlanmıştır. Temassız endüktif sensörlerin güvenilirliği ile modüler mahfaza sisteminin esnekliğini birleştirirler.



Teknik Veriler

Gövde somunu maks. sıkma torqu	3 Nm
Elektriksel bağlantı	Kablolar
Kablo tipi	Ø 5.2 mm, Mavi, LifYY, PVC, 2 m
Çekirdek kesit alan	4 x 0.34 mm ²
Ortam koşulları	
Ortam sıcaklığı	-25...+70 °C
Titreşim direnci	55 Hz (1 mm)
Darbe direnci	30 g (11 ms)
IP Derecesi	IP67
MTTF	6198 yılı SN 29500'e uygun (Ed. 99) 40 °C
Anahtarlama durumu	2 × LEDs, Sarı/kırmızı

Aksesuarlar

BTS-DSU35-EB1	6900225		Çift sensör için tahrik kiti (puck); son konumda sönümlleme; priz yüzeyinde delik paterni: 80 x 30 mm ve 130 x 30 mm; bağlantı şaftı (şaft uzatması) yüksekliği: 20 mm (30 mm)/Ø: maks. 30 mm	BTS-DSU35-Z01	6900229		Büyük döner aktüatör çift sensörleri için montaj kiti; Ø ara plaka ve tutucu halka: maks. 65 mm; priz yüzeyinde delik paterni: 30 x 80 mm (30 x 130 mm); bağlantı şaftı (şaft uzatması) yüksekliği: 20 mm/Ø: maks. 30 mm
BTS-DSU35-Z02	6900230		Büyük döner aktüatör çift sensörleri için montaj kiti; Ø ara plaka ve tutucu halka: maks. 65 mm; priz yüzeyinde delik paterni: 30 x 80 mm (30 x 130 mm); bağlantı şaftı (şaft uzatması) yüksekliği: 20 mm (30 mm)/Ø: maks. 40 mm	BTS-DSU35-Z03	6900231		Büyük döner aktüatör çift sensörleri için montaj kiti; Ø ara plaka ve tutucu halka: maks. 110 mm; priz yüzeyinde delik paterni: 30 x 130 mm; bağlantı şaftı (şaft uzatması) yüksekliği: 30 mm/Ø: maks. 70 mm
BTS-DSU35-Z07	6900403		Büyük döner aktüatör çift sensörleri için montaj kiti; Ø ara plaka ve tutucu halka: maks. 110 mm; priz yüzeyinde delik paterni: 30 x 130 mm; bağlantı şaftı (şaft uzatması) yüksekliği: 50 mm/Ø: maks. 75 mm	BTS-DSU35-EBE3	6901070		Çift sensör için tahrik kiti (puck); son konumda sönümlleme; "açık" ve "kapalı" anahtarlama noktası ayarlanabilir; priz yüzeyinde delik paterni: 80 x 30 mm ve 130 x 30 mm; bağlantı şaftı (şaft uzatması) yüksekliği: 20 mm/Ø: maks. 30 mm
BTS-DSU35-EU2	6900455		Çift sensörler için tahrik kiti (puck); saat yönünde ve saat yönünün tersine tahrik mekanizmaları için sönümsüz bitiş konumu; flanş yüzeyinde delik paterni 80 x 30 mm ve 130 x 30 mm; bağlantı şaftı (şaft civatası) yükseklik 20 (30) mm / Ø maks. 30 mm	BTS-DSU35-Z06	6900402		Büyük döner aktüatör çift sensörleri için montaj kiti; Ø ara plaka ve tutucu halka: maks. 65 mm; priz yüzeyinde delik paterni: 30 x 80 mm (30 x 130 mm); bağlantı şaftı (şaft uzatması) yüksekliği: 30 mm/Ø: maks. 40 mm
BTS-DSU35-Z04	6900286		Büyük döner aktüatör çift sensörleri için montaj kiti; Ø ara plaka ve tutucu halka: maks. 65 mm; priz yüzeyinde delik paterni: 30 x 80 mm (30 x 130 mm); bağlantı şaftı (şaft uzatması) yüksekliği: 30 mm/Ø: maks. 30 mm	BTS-DSU35-Z05	6900287		Büyük döner aktüatör çift sensörleri için montaj kiti; Ø ara plaka ve tutucu halka: maks. 65 mm; priz yüzeyinde delik paterni: 30 x 80 mm (30 x 130 mm); bağlantı şaftı (şaft uzatması) yüksekliği: 30 mm/Ø: maks. 30 mm

Aksesuarlar

Ölçekli çizim

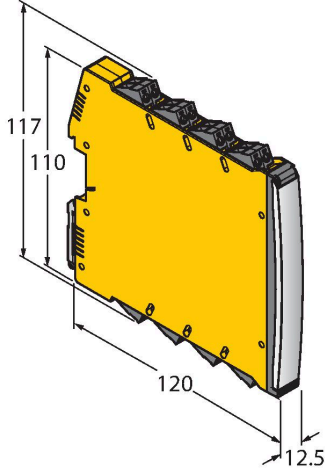
Tip

IMX12-DI01-2S-2T-0/24VDC

Tanit. no.

7580020

İzolasyon anahtarlama amplifikatörü,
2 kanallı; IEC 61508 uyarınca SIL2;
Pat. korumalı sürüm; 2 transistör çıkışı;
Namur giriş sinyali; devre kopması ve
kısa devre durumlarının AÇ/KAPAT
anahtarlabilir izlenmesi; NO/NC
modları arasında geçiş; sinyal ikiye
katlama; sökülebilir vida terminaleri;
12,5 mm genişlik; 24 VDC güç kaynağı



Kullanım talimatları

Kullanım amacı	Bu cihaz, 2014/34/AT direktifinin gerekliliklerini karşılar ve EN 60079-0:2018 ile EN 60079-11:2012 uyarınca patlama açısından tehlikeli alanlarda kullanım için uygundur. Ayrıca IEC 61508 uyarınca SIL2 dahil olmak üzere güvenlikle ilgili sistemlerde kullanım için uygundur. Kullanım amacına uygun şekilde doğru kullanılmasını sağlamak için ulusal yönetmeliklere ve direktiflere uymak gerekir.
Patlama tehlikesi olan alanlarda kullanıma yönelik, aşağıdaki sınıflandırmaya uyun	II 2 G ve II 1 D (Grup II, Kategori 2 G, gazlı ortamlar için elektrikli ekipman ve kategori 1 D, tozlu ortamlar için elektrikli ekipman).
İşaret (cihaza veya teknik veri sayfasına bakın)	⊕ II 2 G ve Ex ia IIC T6 Gb ve EN 60079-0, -11 uyarınca ⊕ II 1 D Ex ia IIIC T135°C Da
Yerel kabul edilen ortam sıcaklığı	-25...+70 °C
Kurulum/Devreye Alma	Bu cihazlar yalnızca eğitimli ve yetkili personel tarafından kurulabilir, bağlanabilir ve çalıştırılabilir. Yetkili personel, patlama tehlikesi olan alanlarda kullanım için tasarlanmış elektrikli ekipmanla ilgili koruma sınıfları, direktifler ve yönetmelikleri biliyor olmalıdır. Lütfen cihaz üzerindeki işaret ve sınıflandırmanın, gerçek uygulama koşullarıyla uyumlu olduğunu doğrulayın. Bu cihaz, EN 60079-0 ve EN 60079-11 uyarınca yalnızca onaylı EExi devrelerine bağlantı için uygundur. Lütfen kabul edilen maksimum elektrik değerlerine uyun. Diğer devrelere bağlantının ardından, sensör artık Exi tesisatlarında kullanılamaz. İlgili elektrikli ekipmanla birbirine bağlandıktan sonra "Kendinden güvenlik kanıtı" (EN60079-14) gerçekleştirilmesi gerekir. Dikkat! Güvenlik sistemlerinde kullanıldığında güvenlik kılavuzunun içeriğinin tamamı gözlenmelidir.
İKurulum ve montaj talimatları	Kablolar ve plastik cihazların statik yüklenmesinden kaçının. Lütfen cihazı yalnızca nemli bir bezle temizleyin. Cihazı toz akışı olan bir yere kurmayın ve cihaz üzerinde toz tortuları birikmesini önleyin. Cihazlar ve kabloların mekanik hasara uğraması mümkünse, buna uygun şekilde korunmaları gerekir. Aynı zamanda güçlü elektromanyetik alanlara karşı da korunmalıdırlar. Pin konfigürasyonu ve elektrik özellikleri, cihaz işaretinden veya teknik veri sayfasından alınabilir.
Güvenli çalışma için özel koşullar	statik yüklenmeyi engelleyin
Servis/Bakım	Onarmak mümkün değildir. Cihaz üretici dışındaki bir şahıs tarafından onarılır veya değiştirilirse onay geçersizleşir. Onayla ilgili en önemli veriler listelenmektedir.