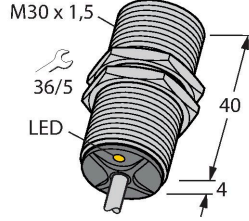


BI10-G30-Y2X 7M

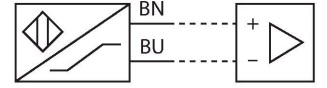
Endüktif sensör



Özellikler

- Dişli silindirik, M30 x 1,5
- Krom kaplama pirinç
- 2 telli DC, nom. 8,2 VDC
- DIN EN 60947-5-6'ya (NAMUR) göre çıkış
- Kablo bağlantısı
- ATEX category I M1, mining

Kablo bağlantı şeması



Teknik Veriler

| | |
|---|--|
| Tip | BI10-G30-Y2X 7M |
| Tanit. no. | 1060601 |
| Genel veriler | |
| Nominal anahtarlama mesafesi | 10 mm |
| Montaj koşulları | Düz kafa |
| Güvenli çalışma mesafesi | $\leq (0,81 \times S_n)$ mm |
| Düzeltilme faktörleri | St37 = 1; Al = 0,3; paslanmaz çelik = 0,7; Ms = 0,4 |
| Yineleme hassasiyeti | ≤ 2 tam ölçek %'si |
| Sıcaklık sapması | $\leq \pm 10$ % |
| Histerezis | 1...10 % |
| Elektrik verileri | |
| Çıkış işlevi | 2 telli, NAMUR |
| Anahtarlama frekansı | 0.5 kHz |
| Gerilim | Nom. 8.2 VDC |
| Tahrik edilmediğinde akım tüketimi | ≥ 2.1 mA |
| Tahrik edildiğinde akım tüketimi | ≤ 1.2 mA |
| Şunlar uyarınca onay | BVS 04 ATEX E 202 |
| Dahili kapasitans (C.) / endüktans (L.) | 150 nF / 150 μ H |
| Cihaz işareti | IM1 Ex ia I (maks. $U_i = 15$ V, $I_i = 60$ mA, $P_i = 200$ mW) |
| Mekanik veriler | |
| Tasarım | Dişli silindirik, M30 x 1.5 |
| Boyutlar | 44 mm |
| Gövde malzemesi | Metal, CuZn, Krom kaplama |
| Aktif alan malzemesi | plastik, PA12-GF30 |
| Arka kapak | plastik, EPTR |

İşlevsel prensip

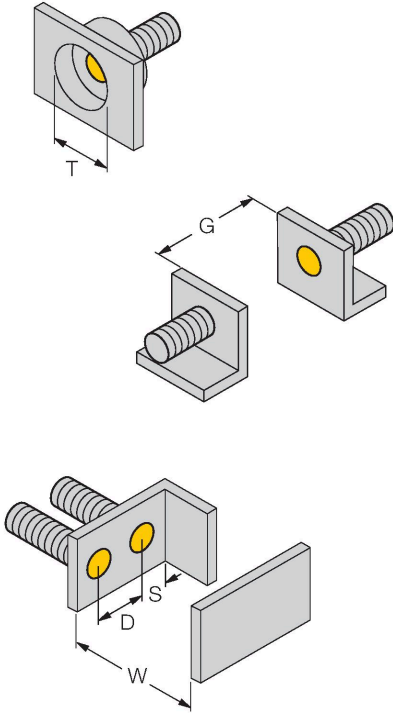
Endüktif sensörler metal nesnelere temasız ve aşınmasız olarak tespit ederler. Bunun için, hedef ile etkileşen yüksek frekanslı bir elektromanyetik AC alan kullanılmaktadır. Endüktif sensörler bu alanı ferrit bobinli bir RLC devresi ile oluşturmaktadır.

Teknik Veriler

| | |
|--------------------------------|---|
| Gövde somunu maks. sıkma torku | 75 Nm |
| Elektriksel bağlantı | Kablolar |
| Kablo tipi | Ø 5.2 mm, Mavi, LifYY, PVC, 7 m |
| Çekirdek kesit alan | 2 x 0.34 mm ² |
| Ortam koşulları | |
| Ortam sıcaklığı | -25...+70 °C |
| Titreşim direnci | 55 Hz (1 mm) |
| Darbe direnci | 30 g (11 ms) |
| IP Derecesi | IP67 |
| MTTF | 6198 yılı SN 29500'e uygun (Ed. 99) 40 °C |
| Anahtarlama durumu | LED, Sarı |

Montaj talimatları

Montaj talimatları/Açıklama

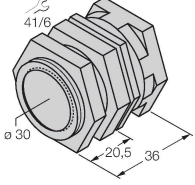


| | |
|-------------------|---------|
| Mesafe D | 2 x B |
| Mesafe W | 3 x Sn |
| Mesafe T | 3 x B |
| Mesafe S | 1,5 x B |
| Mesafe G | 6 x Sn |
| Aktif alan çapı B | Ø 30 mm |

Aksesuarlar

QM-30

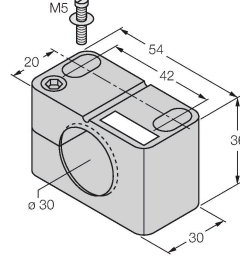
6945103



Dayamalı hızlı montaj braket; malzeme: Krom kaplama pirinç. Erkek diş M36 × 1,5. Not: Yakınlık anahtarlarının anahtarlama uzaklığı, hızlı montaj braketleri kullanılırken değişebilir.

BST-30B

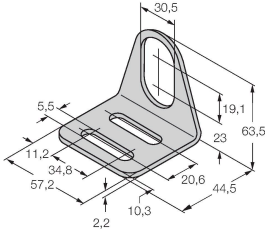
6947216



Dişli silindirik sensörler için montaj kelepçesi, dayamalı; malzeme: PA6

MW-30

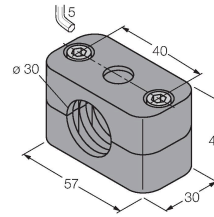
6945005



Dişli silindirik sensörler için montaj braket; malzeme: Paslanmaz çelik A2 1.4301 (AISI 304)

BSS-30

6901319



Dişsiz ve dişli silindirik sensörler için montaj braket; malzeme: Polipropilen

Aksesuarlar

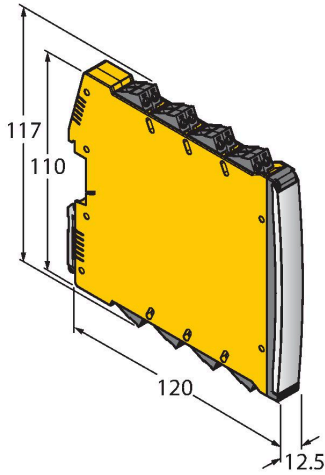
Ölçekli çizim

Tip

Tanit. no.

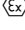
IMX12-DI01-2S-2T-0/24VDC

7580020



İzolasyon anahtarlama amplifikatörü, 2 kanallı; IEC 61508 uyarınca SIL2; Pat. korumalı sürüm; 2 transistör çıkışı; Namur giriş sinyali; devre kopması ve kısa devre durumlarının AÇ/KAPAT anahtarlabilir izlenmesi; NO/NC modları arasında geçiş; sinyal ikiye katlama; sökülebilir vida terminaleri; 12,5 mm genişlik; 24 VDC güç kaynağı

Kullanım talimatları

| | |
|--|--|
| Kullanım amacı | Bu cihaz, 2014/34/EC direktifinin gerekliliklerini karşılar ve EN 60079-0 (2012), EN 60079-11 (2012) ve EN 50303 (2000) uyarınca patlama açısından tehlikeli alanlarda kullanım için uygundur. Kullanım amacına uygun şekilde doğru kullanılmasını sağlamak için ulusal yönetmeliklere ve direktiflere uymak gerekir. |
| Patlama tehlikesi olan alanlarda kullanıma yönelik, aşağıdaki sınıflandırmaya uyun | I M 1 (Grup I, Kategori M 1, madencilik için elektrikli ekipman). |
| İşaret (cihaza veya teknik veri sayfasına bakın) | EN 60079-11 uyarınca  I M 1 ve Ex ia I |
| Kurulum/Devreye Alma | <p>Bu cihazlar yalnızca eğitimli ve yetkili personel tarafından kurulabilir, bağlanabilir ve çalıştırılabilir. Yetkili personel, patlama tehlikesi olan alanlarda kullanım için tasarlanmış elektrikli ekipmanla ilgili koruma sınıfları, direktifler ve yönetmelikleri biliyor olmalıdır. Lütfen cihaz üzerindeki işaret ve sınıflandırmanın, gerçek uygulama koşullarıyla uyumlu olduğunu doğrulayın.</p> <p>Bu cihaz, EN 60079-0 ve EN 60079-11 uyarınca yalnızca onaylı EExi devrelerine bağlantı için uygundur. Lütfen kabul edilen maksimum elektrik değerlerine uyun. Diğer devrelere bağlantının ardından, sensör artık Exi tesisatlarında kullanılamaz. İlgili elektrikli ekipmanla birbirine bağlandıktan sonra "Kendinden güvenlik kanıtı" (EN60079-14) gerçekleştirilmesi gerekir.</p> |
| İKurulum ve montaj talimatları | Kablolar ve plastik cihazların statik yüklenmesinden kaçının. Lütfen cihazı yalnızca nemli bir bezle temizleyin. Cihazı toz akışı olan bir yere kurmayın ve cihaz üzerinde toz tortuları birikmesini önleyin. Cihazlar ve kabloların mekanik hasara uğraması mümkünse, buna uygun şekilde korunmaları gerekir. Aynı zamanda güçlü elektromanyetik alanlara karşı da korunmalıdırlar. Pin konfigürasyonu ve elektrik özellikleri, cihaz işaretinden veya teknik veri sayfasından alınabilir. Cihazın kirlenmesini engellemek için, lütfen kablo rakorları veya konektörlerin mevcut körleme tapalarını yalnızca kabloyu yerleştirmeden veya kablo yuvasını açmadan çok kısa bir süre önce çıkartın. |
| Servis/Bakım | Onarmak mümkün değildir. Cihaz üretici dışındaki bir şahıs tarafından onarılır veya değiştirilirse onay geçersizleşir. Onayla ilgili en önemli veriler listelenmektedir. |