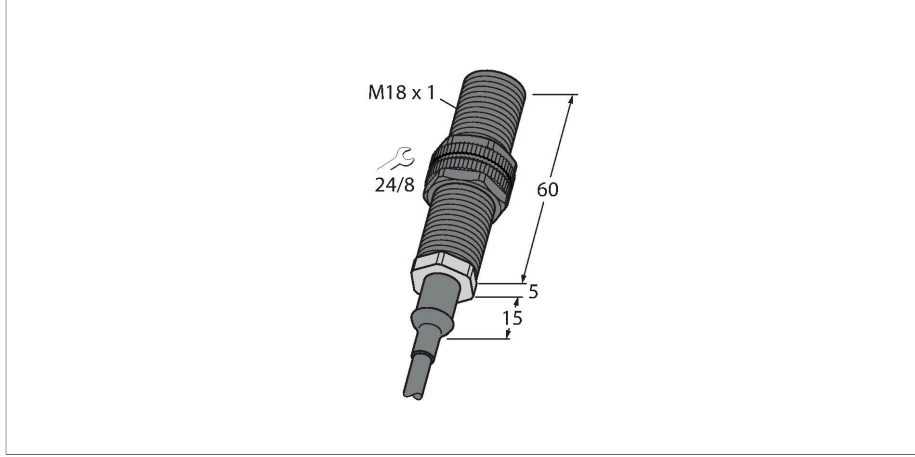


# NI8-P18-Y1/S139-S1261 7M

## Endüktif sensör – su altı uygulamalar için



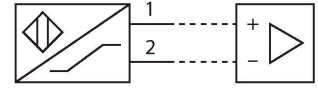
### Teknik Veriler

Tip	NI8-P18-Y1/S139-S1261 7M
Tanit. no.	1072508
Nominal anahtarlama mesafesi	8 mm
Montaj koşulları	Çıkık kafa
Güvenli çalışma mesafesi	$\leq (0,81 \times S_n)$ mm
Düzeltilme faktörleri	St37 = 1; Al = 0,3; paslanmaz çelik = 0,7; Ms = 0,4
Yineleme hassasiyeti	$\leq 2$ tam ölçek %'si
Statik basınç	$\leq 50$ bar
Sıcaklık sapması	$\leq \pm 10$ %
Histerezis	1...10 %
Ortam sıcaklığı	-25...+70 °C
Çıkış işlevi	2 telli, NAMUR
Anahtarlama frekansı	1 kHz
Gerilim	Nom. 8.2 VDC
Tahrik edilmediğinde akım tüketimi	$\geq 2.1$ mA
Tahrik edildiğinde akım tüketimi	$\leq 1.2$ mA
Şunlar uyarınca onay	KEMA 02 ATEX 1090X
Dahili kapasitans (C <sub>i</sub> )/endüktans (L)	150 nF/150 µH
Cihaz işaretleri	Ex II 2 G Ex ia IIC T6 Gb / II 1 D Ex ia IIIC T95 °C Da (maks. U <sub>i</sub> = 20 V, I <sub>i</sub> = 60 mA, P <sub>i</sub> = 200 mW)
Tasarım	Dişli silindirik, M18 x 1
Boyutlar	80 mm
Gövde malzemesi	Plastik, POM, Siyah
Aktif alan malzemesi	plastik, POM, Siyah
Arka kapak	Metal, A4 1.4401 (AISI 316L)
Gövde somunu maks. sıkma torku	2 Nm

### Özellikler

- Dişli silindirik, M18 x 1
- Plastik, POM
- Su altı ve açık deniz uygulamaları için
- Yağ ve deniz suyuna dayanıklı
- Koruma sınıfı IP68, 500 m su direği
- 2 telli DC, nom. 8,2 VDC
- DIN EN 60947-5-6'ya (NAMUR) göre çıkış
- Kablo bağlantısı
- ATEX kategori II 2 G, Ex bölgesi 1
- ATEX kategori II 1 D, Ex bölgesi 20
- IEC 61508 uyarınca SIL2 (Düşük Talep Modu), HFT0'da ISO 13849-1 uyarınca PL c
- IEC 61508 uyarınca SIL3 (Tam Talep Modu), HFT1 ilave yapılandırılmış ISO 13849-1 uyarınca PL e

### Kablo bağlantı şeması



### İşlevsel prensip

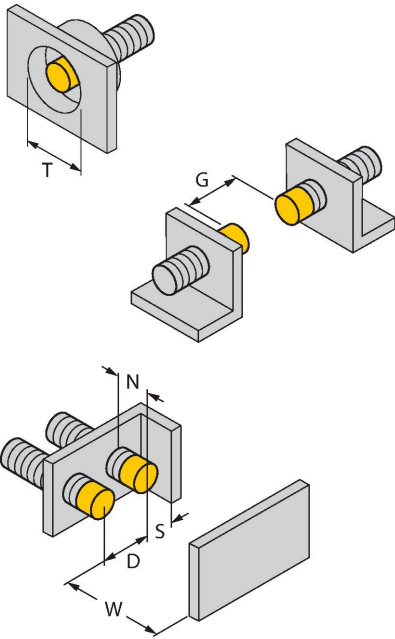
Endüktif sensörler metal nesnelere temasız ve aşınmaz olarak tespit ederler. Bunun için, hedef ile etkileşen yüksek frekanslı bir elektromanyetik AC alan kullanılmaktadır. Endüktif sensörler bu alanı ferrit bobinli bir RLC devresi ile oluşturmaktadır.

## Teknik Veriler

Elektriksel bağlantı	Kablolar
Kablo tipi	Ø 4.9 mm, Ölflex dayanıklı 210, TPE, 7 m
Çekirdek kesit alan	2 x 0.5 mm <sup>2</sup>
Titreşim direnci	55 Hz (1 mm)
Darbe direnci	30 g (11 ms)
IP Derecesi	IP68

## Montaj talimatları

### Montaj talimatları/Açıklama

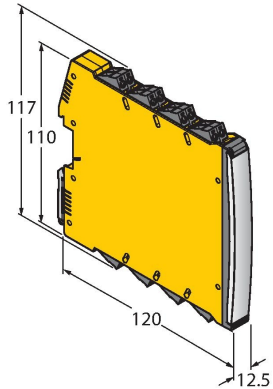


Mesafe D	3 x B
Mesafe W	3 x Sn
Mesafe T	3 x B
Mesafe S	1,5 x B
Mesafe G	6 x Sn
Mesafe N	2 x Sn
Aktif alan çapı B	Ø 18 mm

## Aksesuarlar

### IMX12-DI01-2S-2T-0/24VDC

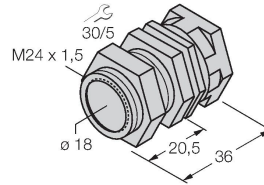
7580020



İzolasyon anahtarlama amplifikatörü, 2 kanallı; IEC 61508 uyarınca SIL2; Pat. korumalı sürüm; 2 transistör çıkışı; Namur giriş sinyali; devre kopması ve kısa devre durumlarının AÇ/KAPAT anahtarlabilir izlenmesi; NO/NC modları arasında geçiş; sinyal ikiye katlama; sökülebilir vida terminalleri; 12,5 mm genişlik; 24 VDC güç kaynağı

### QM-18

6945102

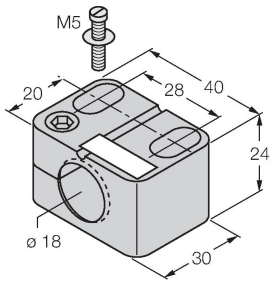


Dayamalı hızlı montaj braket; malzeme: Krom kaplama pirinç. Erkek dış M24 x 1,5. Not: Yakınlık anahtarlarının anahtarlama uzaklığı, hızlı montaj braketleri kullanılırken değişebilir.

## BST-18B

6947214

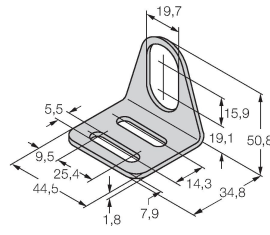
Dişli silindirik sensörler için montaj kelepçesi, dayamalı; malzeme: PA6



## MW18

6945004

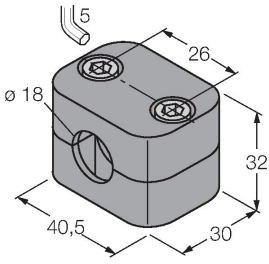
Dişli silindirik sensörler için montaj braketi; malzeme: Paslanmaz çelik A2 1.4301 (AISI 304)



## BSS-18

6901320

Dişsiz ve dişli silindirik sensörler için montaj braketi; malzeme: Polipropilen



## Kullanım Talimatları

Intended use	Bu cihaz, 2014/34/EC direktifinin gerekliliklerini karşılar ve EN 60079-0:2012 + A11 ve EN 60079-11:2012 uyarınca patlama açısından tehlikeli alanlarda kullanım için uygundur. Ayrıca IEC 61508 uyarınca SIL2 dahil olmak üzere güvenlikle ilgili sistemlerde kullanım için uygundur. Kullanım amacına uygun şekilde doğru kullanılmasını sağlamak için ulusal yönetmeliklere ve direktiflere uymak gerekir.
Patlama tehlikesi olan alanlarda kullanım için, aşağıdaki sınıflandırmaya uyun:	II 2 G ve II 1 D (Grup II, Kategori 2 G, gazlı ortamlar için elektrikli ekipman ve kategori 1 D, tozlu ortamlar için elektrikli ekipman).
İşaret (cihaza veya teknik veri sayfasına bakın)	Ⓔ II 2 G ve Ex ia IIC T6 Gb ve Ⓔ II 1 D Ex ia IIIC T95 °C Da, EN 60079-0, -11 uyarınca
Yerel kabul edilen ortam sıcaklığı	-25...+70 °C
Installation/Commissioning	Bu cihazlar yalnızca eğitimli ve yetkili personel tarafından kurulabilir, bağlanabilir ve çalıştırılabilir. Yetkili personel, patlama tehlikesi olan alanlarda kullanım için tasarlanmış elektrikli ekipmanla ilgili koruma sınıfları, direktifler ve yönetmelikleri biliyor olmalıdır. Lütfen cihaz üzerindeki işaret ve sınıflandırmanın, gerçek uygulama koşullarıyla uyumlu olduğunu doğrulayın.
	Bu cihaz, EN 60079-0 ve EN 60079-11 uyarınca yalnızca onaylı EExi devrelerine bağlantı için uygundur. Lütfen kabul edilen maksimum elektrik değerlerine uyun. Diğer devrelere bağlantının ardından, sensör artık Exi tesisatlarında kullanılamaz. İlgili elektrikli ekipmanla birbirine bağlandıktan sonra "Kendinden güvenlik kanıtı" (EN60079-14) gerçekleştirilmesi gerekir. Dikkat! Güvenlik sistemlerinde kullanıldığında güvenlik kılavuzunun içeriğinin tamamı gözlenmelidir.
Installation and mounting instructions	Kablolar ve plastik cihazların statik yüklenmesinden kaçının. Lütfen cihazı yalnızca nemli bir bezle temizleyin. Cihazı toz akışı olan bir yere kurmayın ve cihaz üzerinde toz tortuları birikmesini önleyin. Cihazlar ve kabloların mekanik hasara uğraması mümkünse, buna uygun şekilde korunmaları gerekir. Aynı zamanda güçlü elektromanyetik alanlara karşı da korunmalıdırlar. Pin konfigürasyonu ve elektrik özellikleri, cihaz işaretinden veya teknik veri sayfasından alınabilir.
Special conditions for safe operation	Örnek teşkil eden yönetmelikler nedeniyle ATEX onayı yalnızca 0,8 ve 1,1 bar arasındaki atmosferik koşullar altında uygulama için geçerlidir. Bu nedenle su altındaki, yüksek basınç koşullarındaki uygulamalar onay kapsamında değildir. Su seviyesinin üzerinde, Ex koruması, kendinden güvenli devrelerin kablo tesisatı için geçerlidir.
Service/Maintenance	Onarmak mümkün değildir. Cihaz üretici dışındaki bir şahıs tarafından onarılır veya değiştirilirse onay geçersizleşir. Onayla ilgili en önemli veriler listelenmektedir.