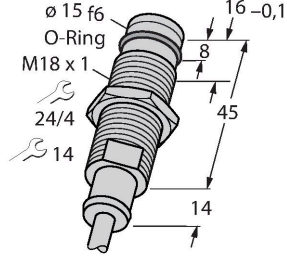


BID2-G180-Y0/S212

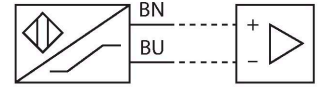
Endüktif sensör – yüksek basınçlar için



Özellikler

- Dişli silindirik, M18 x 1
- Paslanmaz çelik, 1.4305
- Kabul edilebilir basınç statik/dinamik 500/350 bar
- DC 2 telli, nom. 8,2 VDC
- EN 60947-5-6'ya (NAMUR) uygun çıkış
- Kablo bağlantısı

Kablo bağlantı şeması



Teknik Veriler

Tip	BID2-G180-Y0/S212
Tanit. no.	1088003
Special version	S212 Aşağıdakilere karşılık gelir:yeni üretim teknolojisi (çekirdek ve bobin kapsüllü)
Genel veriler	
Nominal anahtarlama mesafesi	2 mm
Montaj koşulları	Düz kafa
Güvenli çalışma mesafesi	$\leq (0,81 \times S_n)$ mm
Düzeltilme faktörleri	St37 = 1; Al = 0,3; paslanmaz çelik = 0,7; Ms = 0,4
Yineleme hassasiyeti	≤ 2 tam ölçek %'si
Statik basınç	≤ 500 bar
Dinamik basınç	≤ 350 bar
İzin verilen temas ortamı	elektiriksel yalıtkan
Sıcaklık sapması	$\leq \pm 10$ %
Histerezis	1...10 %
Elektrik verileri	
Çıkış işlevi	2 telli, NAMUR
Anahtarlama frekansı	2 kHz
Gerilim	Nom. 8.2 VDC
Tahrik edilmediğinde akım tüketimi	≥ 2.1 mA
Tahrik edildiğinde akım tüketimi	≤ 1.2 mA
Mekanik veriler	
Tasarım	Dişli silindirik, M18 x 1
Boyutlar	58 mm
Gövde malzemesi	Metal, 1.4305 (AISI 303)
Aktif alan malzemesi	plastik, PA12-GF30

İşlevsel prensip

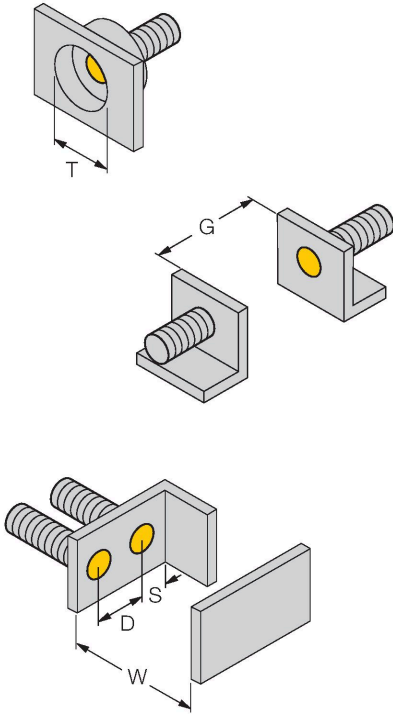
Endüktif sensörler metal nesnelere temasız ve aşınmasız olarak tespit ederler. Bu amaçla hedef ile etkileşen yüksek frekanslı bir elektromanyetik AC alan kullanılmaktadır. Ferrit çekirdekli bobin barındıran sensörler, bir LC rezonans devresi yoluyla AC alanı oluştururlar. Basınca dirençli endüktif sensörler, kendilerini hidrolik silindirlerdeki konum kontrolü için mükemmel uygun yapacak şekilde 500 bar'a kadar basınçlara dayanır.

Teknik Veriler

Gövde somunu maks. sıkma torku	25 Nm
Elektriksel bağlantı	Kablolar
Kablo tipi	Ø 5.2 mm, Mavi, LifYY, PVC, 2 m
Çekirdek kesit alan	2 x 0.34 mm ²
Ortam koşulları	
Ortam sıcaklığı	-25...+85 °C
Titreşim direnci	55 Hz (1 mm)
Darbe direnci	30 g (11 ms)
IP Derecesi	IP67
MTTF	1804 yılı SN 29500'e uygun (Ed. 99) 40 °C

Montaj talimatları

Montaj talimatları/Açıklama

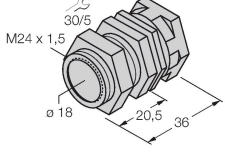


Mesafe D	2 x B
Mesafe W	3 x Sn
Mesafe T	3 x B
Mesafe S	1,5 x B
Mesafe G	6 x Sn
Aktif alan çapı B	Ø 18 mm

Aksesuarlar

QM-18

6945102



Dayamalı hızlı montaj braket; malzeme: Krom kaplama pirinç. Erkek diş M24 × 1,5. Not: Yakınlık anahtarlarının anahtarlama uzaklığı, hızlı montaj braketleri kullanılırken değişebilir.

Aksesuarlar

Ölçekli çizim

Tip

Tanit. no.

IMX12-DI01-2S-2T-0/24VDC

7580020

İzolasyon anahtarlama amplifikatörü, 2 kanallı; IEC 61508 uyarınca SIL2; Pat. korumalı sürüm; 2 transistör çıkışı; Namur giriş sinyali; devre kopması ve kısa devre durumlarının AÇ/KAPAT anahtarlabilir izlenmesi; NO/NC modları arasında geçiş; sinyal ikiye katlama; sökülebilir vida terminalleri; 12,5 mm genişlik; 24 VDC güç kaynağı

