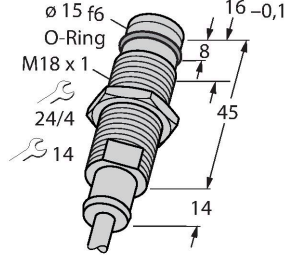


BID2-G180-Y0/S220

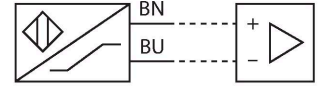
Endüktif sensör – yüksek basınçlar için



Özellikler

- Dişli silindirik, M18 x 1
- Paslanmaz çelik, 1.4305
- Kabul edilebilir statik basınç 100 bar
- 2 telli DC, nom. 8,2 VDC
- DIN EN 60947-5-6'ya (NAMUR) göre çıkış
- Kablo bağlantısı

Kablo bağlantı şeması



Teknik Veriler

Tip	BID2-G180-Y0/S220
Tanıt. no.	10880
Special version	S220 Aşağıdakilere karşılık gelir:kapsüllü osilatör başlığı
Genel veriler	
Nominal anahtarlama mesafesi	2 mm
Montaj koşulları	Düz kafa
Güvenli çalışma mesafesi	$\leq (0.81 \times S_n)$ mm
Düzeltilme faktörleri	St37 = 1; Al = 0,3; paslanmaz çelik = 0,7; Ms = 0,4
Yineleme hassasiyeti	≤ 2 tam ölçek %'si
Statik basınç	≤ 100 bar
Dinamik basınç	≤ 60 bar
İzin verilen temas ortamı	elektrik iletir
Sıcaklık sapması	$\leq \pm 10$ %
Histerezis	1...10 %
Elektrik verileri	
Çıkış işlevi	2 telli, NAMUR
Anahtarlama frekansı	2 kHz
Gerilim	Nom. 8.2 VDC
Tahrik edilmediğinde akım tüketimi	≥ 2.1 mA
Tahrik edildiğinde akım tüketimi	≤ 1.2 mA
Mekanik veriler	
Tasarım	Dişli silindirik, M18 x 1
Boyutlar	58 mm
Gövde malzemesi	Metal, 1.4305 (AISI 303)
Aktif alan malzemesi	plastik, PA12-GF30
Gövde somunu maks. sıkma torqu	25 Nm

İşlevsel prensip

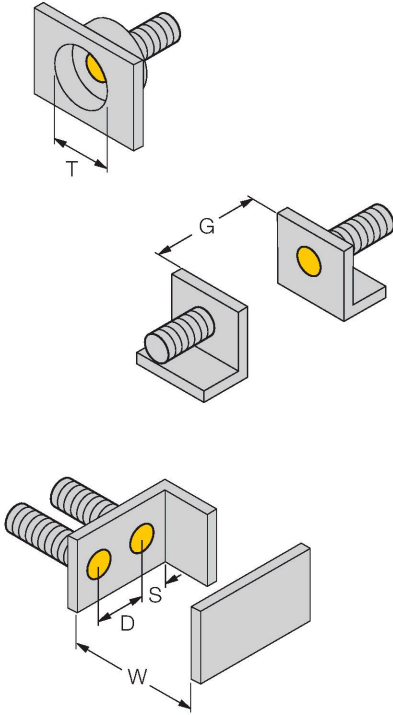
Endüktif sensörler metal nesnelere temasız ve aşınmaz olarak tespit ederler. Bu amaçla hedef ile etkileşen yüksek frekanslı bir elektromanyetik AC alan kullanılmaktadır. Ferrit çekirdekli bobin barındıran sensörler, bir LC rezonans devresi yoluyla AC alanı oluştururlar. Basınca dirençli endüktif sensörler, kendilerini hidrolik silindirlere konum kontrolü için mükemmel uygun yapacak şekilde yüksek basınçlara dayanır.

Teknik Veriler

Elektriksel bağlantı	Kablolar
Kablo tipi	Ø 5.2 mm, Mavi, LifYY, PVC, 2 m
Çekirdek kesit alan	2 x 0.34 mm ²
Ortam koşulları	
Ortam sıcaklığı	-25...+70 °C
Titreşim direnci	55 Hz (1 mm)
Darbe direnci	30 g (11 ms)
IP Derecesi	IP67

Montaj talimatları

Montaj talimatları/Açıklama



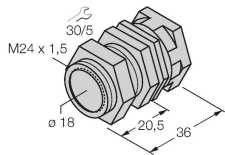
Mesafe D	2 x B
Mesafe W	3 x Sn
Mesafe T	3 x B
Mesafe S	1,5 x B
Mesafe G	6 x Sn
Aktif alan çapı B	Ø 18 mm

Aksesuarlar

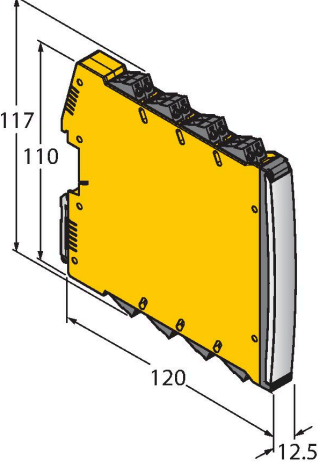
QM-18

6945102

Dayamalı hızlı montaj braket; malzeme: Krom kaplama pirinç. Erkek dış M24 x 1,5. Not: Yakınlık anahtarlarının anahtarlama uzaklığı, hızlı montaj braketleri kullanılırken değişebilir.



Aksesuarlar

Ölçekli çizim	Tip	Tanit. no.	
	IMX12-DI01-2S-2T-0/24VDC	7580020	İzolasyon anahtarlama amplifikatörü, 2 kanallı; IEC 61508 uyarınca SIL2; Pat. korumalı sürüm; 2 transistör çıkışı; Namur giriş sinyali; devre kopması ve kısa devre durumlarının AÇ/KAPAT anahtarlabilir izlenmesi; NO/NC modları arasında geçiş; sinyal ikiye katlama; sökülebilir vida terminalleri; 12,5 mm genişlik; 24 VDC güç kaynağı