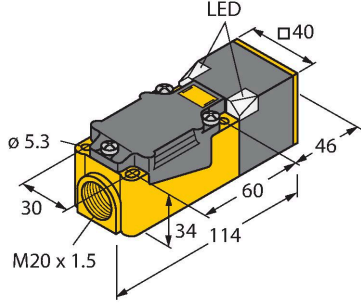


NI20-CP40-FZ3X2/S97

Endüktif sensör – Genişletilmiş Sıcaklık Aralığı ile



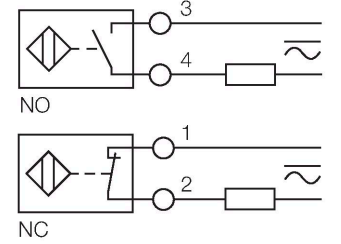
Özellikler

- Dikdörtgen, 40 mm yükseklik
- Aktif yüz, 9 değişik yöne döndürülebilir
- Plastik, PBT-GF30-V0
- Yüksek parlaklıklı köşe LED'leri
- Herhangi bir konumdan besleme gerilimi ve anahtarlama durumunun optimum görünümü
- -40 °C'ye kadar artan sıcaklıklar
- AC 2 telli, 20...250 VAC
- DC 2 telli, 10...300 VDC
- Programlanabilir bağlantı (NK veya NA)
- Klemens bağlantısı

Teknik Veriler

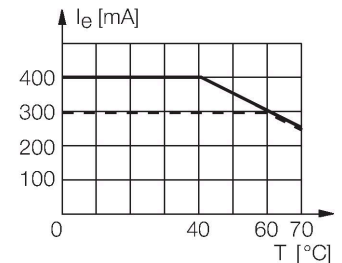
Tip	NI20-CP40-FZ3X2/S97
Tanit. no.	1340123
Special version	S97 Aşağıdakilere karşılık gelir: Minimum ortam sıcaklığı = -40°C
Genel veriler	
Nominal anahtarlama mesafesi	20 mm
Montaj koşulları	Çıkık kafa
Güvenli çalışma mesafesi	$\leq (0,81 \times S_n)$ mm
Düzeltilme faktörleri	St37 = 1; Al = 0,3; paslanmaz çelik = 0,7; Ms = 0,4
Yineleme hassasiyeti	≤ 2 tam ölçek %'si
Sıcaklık sapması	$\leq \pm 10$ %
	$\leq \pm 20$, ≤ -25 °C
Histeresis	3...15 %
Elektrik verileri	
Çalışma gerilimi U_B	20...250 VAC
Çalışma gerilimi U_B	10...300 VDC
AC nominal çalışma akımı	≤ 400 mA
DC nominal çalışma akımı I_B	≤ 300 mA
Frekans	≥ 50 ... ≤ 60 Hz
Artık akım	≤ 1.7 mA
Yalıtım test gerilimi	1.5 kV
Ani akım	≤ 8 A (≤ 10 ms maks. 5 Hz)
I_B 'de gerilim düşüşü	≤ 6 V
Çıkış işlevi	2 telli, Programlanabilir bağlantı, 2 telli
En küçük çalışma akımı	≥ 3 mA
Anahtarlama frekansı	0.02 kHz

Kablo bağlantı şeması



İşlevsel prensip

Endüktif sensörler metal nesnelere temasız ve aşınmasız olarak tespit ederler. Bu amaçla hedef ile etkileşen yüksek frekanslı bir elektromanyetik AC alan kullanılmaktadır. Ferrit çekirdekli bobin barındıran sensörler, bir LC rezonans devresi yoluyla AC alanı oluştururlar. -60°C ile +250°C arasındaki ortam sıcaklıkları için özel sürümler bulunmaktadır.

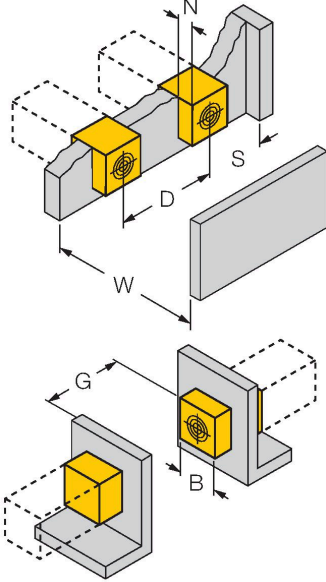


Teknik Veriler

Mekanik veriler	
Tasarım	Dikdörtgen, CP40
Boyutlar	114 x 40 x 40 mm
Gövde malzemesi	Plastik, PBT-GF30-V0, Siyah
Aktif alan malzemesi	plastik, PBT-GF30-V0, sarı
Elektriksel bağlantı	Klemens bağlantısı
Kenetleme kabiliyeti	$\leq 2.5 \text{ mm}^2$
Ortam koşulları	
Ortam sıcaklığı	-40...+70 °C
Titreşim direnci	55 Hz (1 mm)
Darbe direnci	30 g (11 ms)
IP Derecesi	IP67
MTTF	2283 yılı SN 29500'e uygun (Ed. 99) 40 °C
Güç-açık göstergesi	2 x LED, yeşil
Anahtarlama durumu	2 x LEDs, Kırmızı

Montaj talimatları

Montaj talimatları/Açıklama

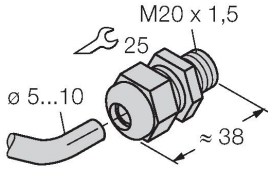
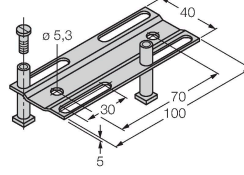


Mesafe D	3 x B
Mesafe W	3 x Sn
Mesafe S	1,5 x B
Mesafe G	6 x Sn
Mesafe N	0,5 x B
Aktif alan genişliği B	40 mm

Aksesuarlar

STRM M20X1.5 SCHWARZ**6965902**

M20 × 1,5 kablo rakoru

**JS025/037****69429**Dikdörtgen gövdeler için ayar çubuğu
CK/CP40; malzeme: VA 1.4301**BSS-CP40****6901318**40 x 40 mm dikdörtgen gövdeler
için montaj kelepçesi; malzeme:
Polipropilen