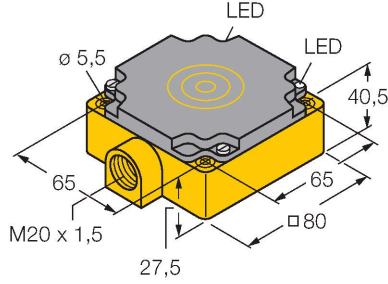


NI50-CP80-FZ3X2

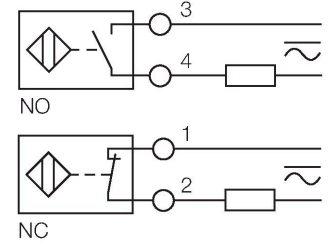
Endüktif sensör – genişletilmiş algılama mesafesi ile



Özellikler

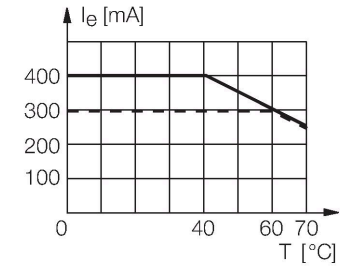
- Dikdörtgen, 41 mm yükseklik
- Plastik, PBT-GF30-V0
- Geniş algılama aralığı
- 2 telli AC, 20...250 VDC
- 2 telli DC, 10...300 VDC
- NK/NA programlanabilir
- Klemens bağlantısı

Kablo bağlantı şeması



İşlevsel prensip

Endüktif sensörler metal nesnelere temassız ve aşınmasız olarak tespit ederler. Bunun için, hedef ile etkileşen yüksek frekanslı bir elektromanyetik alan kullanılmaktadır. Endüktif sensörler bu alanı ferrit bobinli bir RLC devresi ile oluşturmaktadır.



Teknik Veriler

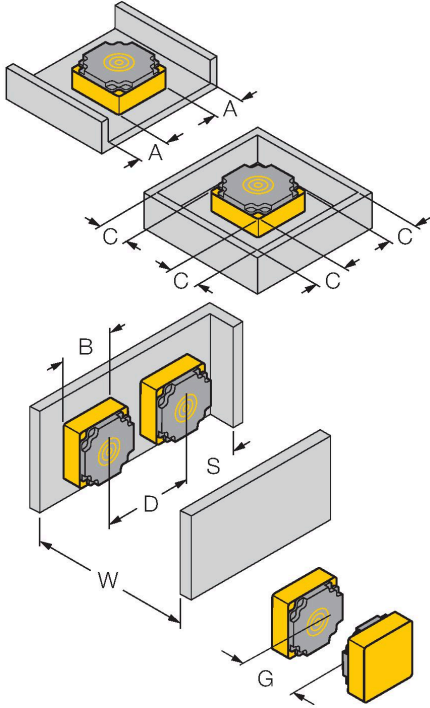
Tip	NI50-CP80-FZ3X2
Tanıt. no.	13406
Genel veriler	
Nominal anahtarlama mesafesi	50 mm
Montaj koşulları	Çıkık kafa
Güvenli çalışma mesafesi	≤ (0,81 x S _n) mm
Düzeltilme faktörleri	St37 = 1; Al = 0,3; paslanmaz çelik = 0,7; Ms = 0,4
Yineleme hassasiyeti	≤ 2 tam ölçek %'si
Sıcaklık sapması	≤ ±10 %
Histerezis	3...15 %
Elektrik verileri	
Çalışma voltajı	20...250 VAC
Çalışma voltajı	10...300 VDC
AC nominal çalışma akımı	≤ 400 mA
DC nominal çalışma akımı	≤ 300 mA
Frekans	≥ 50...≤ 60 Hz
Artık akım	≤ 1.7 mA
Yalıtım test gerilimi	≤ 1.5 kV
Ani akım	≤ 8 A (≤ 10 ms maks. 5 Hz)
I _e 'de gerilim düşüşü	≤ 6 V
Çıkış işlevi	2 telli, Programlanabilir bağlantı, 2 telli
En küçük çalışma akımı	≥ 3 mA
Anahtarlama frekansı	0.02 kHz
Mekanik veriler	
Tasarım	Dikdörtgen, CP80
Boyutlar	80 x 80 x 41 mm

Teknik Veriler

Gövde malzemesi	Plastik, PBT-GF30-V0
Aktif alan malzemesi	PBT-GF30-V0
Elektriksel bağlantı	Klemens bağlantısı
Kenetleme kabiliyeti	$\leq 2.5 \text{ mm}^2$
Ortam koşulları	
Ortam sıcaklığı	-25...+70 °C
Titreşim direnci	55 Hz (1 mm)
Darbe direnci	30 g (11 ms)
IP Derecesi	IP67
MTTF	2283 yılı SN 29500'e uygun (Ed. 99) 40 °C
Güç-açık göstergesi	LED, yeşil
Anahtarlama durumu	LED, Kırmızı

Montaj talimatları

Montaj talimatları/Açıklama



Mesafe D	3 x B
Mesafe W	3 x Sn
Mesafe S	1,5 x B
Mesafe G	6 x Sn
Uzaklık A	1 x B
Uzaklık C	1 x B
Aktif alan genişliği	80 mm
B	