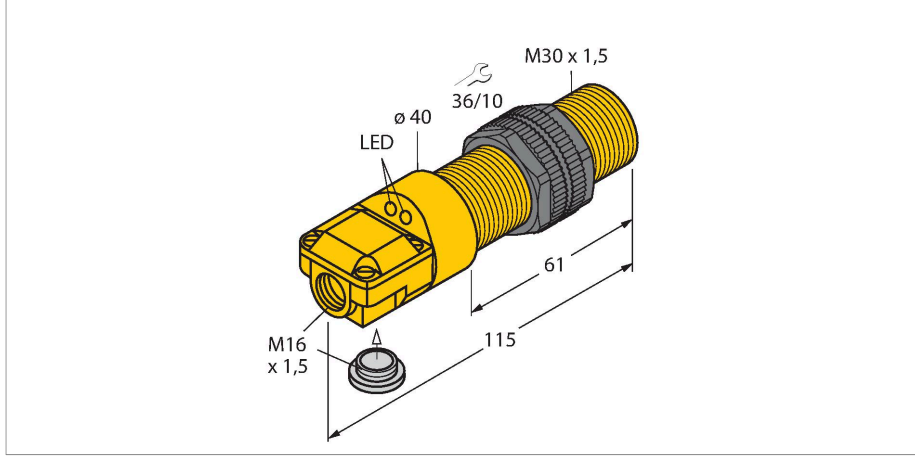


BI10-P30SR-FZ3X2

Endüktif sensör



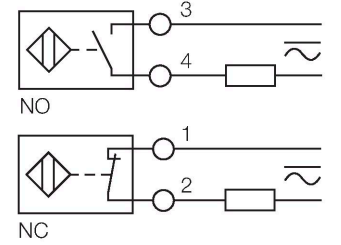
Teknik Veriler

Tip	BI10-P30SR-FZ3X2
Tanıt. no.	13420
Genel veriler	
Nominal anahtarlama mesafesi	10 mm
Montaj koşulları	Düz kafa
Güvenli çalışma mesafesi	$\leq (0,81 \times S_n)$ mm
Düzeltilme faktörleri	St37 = 1; Al = 0,3; paslanmaz çelik = 0,7; Ms = 0,4
Yineleme hassasiyeti	≤ 2 tam ölçek %'si
Sıcaklık sapması	$\leq \pm 10$ %
Histerezis	3...15 %
Elektrik verileri	
Çalışma voltajı	20...250 VAC
Çalışma voltajı	10...300 VDC
AC nominal çalışma akımı	≤ 400 mA
DC nominal çalışma akımı	≤ 300 mA
Frekans	$\geq 50... \leq 60$ Hz
Artık akım	≤ 1.7 mA
Yalıtım test gerilimi	≤ 1.5 kV
Ani akım	≤ 8 A (≤ 10 ms maks. 5 Hz)
I ₀ 'de gerilim düşüşü	≤ 6 V
Çıkış işlevi	2 telli, Programlanabilir bağlantı, 2 telli
En küçük çalışma akımı	≥ 3 mA
Anahtarlama frekansı	0.02 kHz
Mekanik veriler	
Tasarım	Dişli silindirik, M30 x 1.5
Boyutlar	115 mm

Özellikler

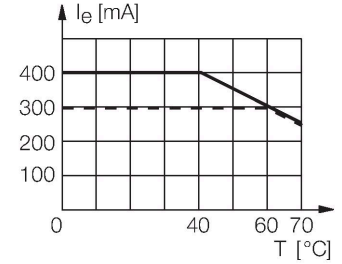
- 2 kablo girişi (eksenel, radyal)
- Dişli silindirik, M30 x 1,5
- Plastik, ABS
- 2 telli AC, 20...250 VDC
- 2 telli DC, 10...300 VDC
- NK/NA programlanabilir
- Klemens bağlantısı

Kablo bağlantı şeması



İşlevsel prensip

Endüktif sensörler metal nesnelere temasız ve aşınmasız olarak tespit ederler. Bunun için, hedef ile etkileşen yüksek frekanslı bir elektromanyetik alan kullanılmaktadır. Endüktif sensörler bu alanı ferrit bobinli bir RLC devresi ile oluşturmaktadır.

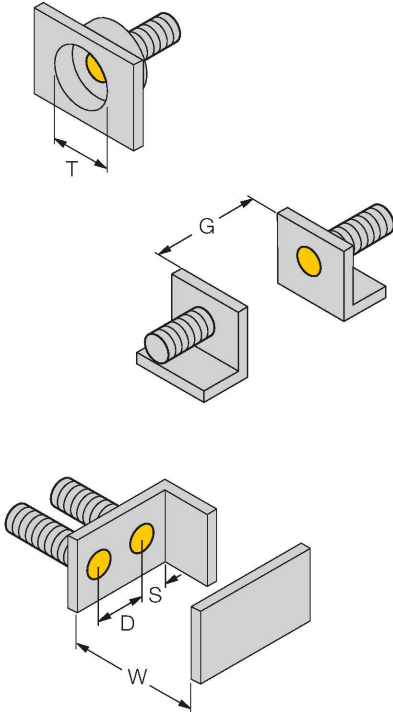


Teknik Veriler

Gövde malzemesi	Plastik, ABS
Aktif alan malzemesi	plastik, ABS
Gövde somunu maks. sıkma torqu	5 Nm
Elektriksel bağlantı	Klemens bağlantısı
Kenetleme kabiliyeti	$\leq 2.5 \text{ mm}^2$
Ortam koşulları	
Ortam sıcaklığı	-25...+70 °C
Titreşim direnci	55 Hz (1 mm)
Darbe direnci	30 g (11 ms)
IP Derecesi	IP67
MTTF	2283 yılı SN 29500'e uygun (Ed. 99) 40 °C
Güç-açık göstergesi	LED, yeşil
Anahtarlama durumu	LED, Kırmızı
Gönderi paketi içeriği	kablo rakoru, kapama tıpası

Montaj talimatları

Montaj talimatları/Açıklama

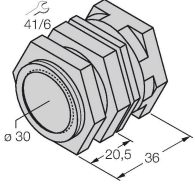


Mesafe D	2 x B
Mesafe W	3 x Sn
Mesafe T	3 x B
Mesafe S	1,5 x B
Mesafe G	6 x Sn
Aktif alan çapı B	Ø 30 mm

Aksesuarlar

QM-30

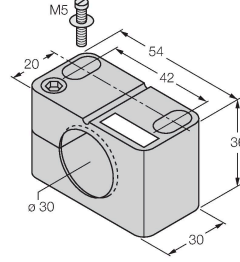
6945103



Dayamalı hızlı montaj braket; malzeme: Krom kaplama pirinç. Erkek diş M36 × 1,5. Not: Yakınlık anahtarlarının anahtarlama uzaklığı, hızlı montaj braketleri kullanılırken değişebilir.

BST-30B

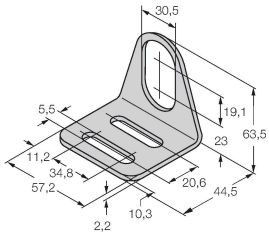
6947216



Dişli silindirik sensörler için montaj kelepçesi, dayamalı; malzeme: PA6

MW-30

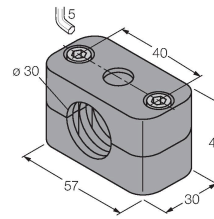
6945005



Dişli silindirik sensörler için montaj braket; malzeme: Paslanmaz çelik A2 1.4301 (AISI 304)

BSS-30

6901319



Dişsiz ve dişli silindirik sensörler için montaj braket; malzeme: Polipropilen