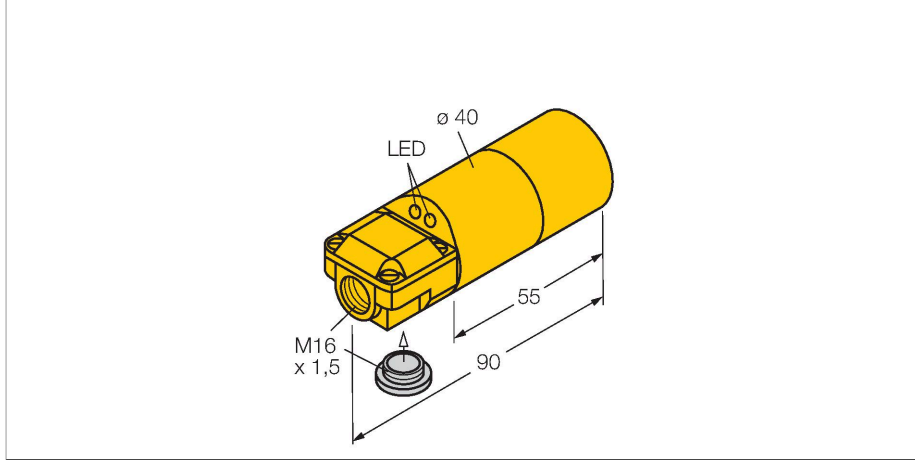


NI20-K40SR-FZ3X2

Endüktif sensör



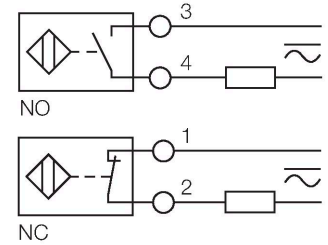
Teknik Veriler

Tip	NI20-K40SR-FZ3X2
Tanıt. no.	13424
Genel veriler	
Nominal anahtarlama mesafesi	20 mm
Montaj koşulları	Çıkık kafa
Güvenli çalışma mesafesi	≤ (0,81 x Sn) mm
Düzeltilme faktörleri	St37 = 1; Al = 0,3; paslanmaz çelik = 0,7; Ms = 0,4
Yineleme hassasiyeti	≤ 2 tam ölçek %'si
Sıcaklık sapması	≤ ±10 %
Histerezis	3...15 %
Elektrik verileri	
Çalışma voltajı	20...250 VAC
Çalışma voltajı	10...300 VDC
AC nominal çalışma akımı	≤ 400 mA
DC nominal çalışma akımı	≤ 300 mA
Frekans	≥ 50...≤ 60 Hz
Artık akım	≤ 1.7 mA
Yalıtım test gerilimi	≤ 1.5 kV
Ani akım	≤ 8 A (≤ 10 ms maks. 5 Hz)
I _e 'de gerilim düşüşü	≤ 6 V
Çıkış işlevi	2 telli, Programlanabilir bağlantı, 2 telli
En küçük çalışma akımı	≥ 3 mA
Anahtarlama frekansı	0.02 kHz
Mekanik veriler	
Tasarım	Dışsüz silindirik, 40 mm
Boyutlar	90 mm

Özellikler

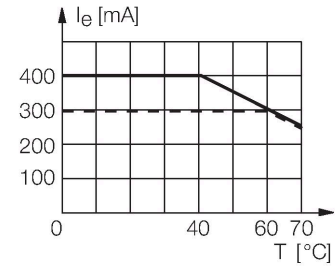
- 2 kablo girişi (eksenel, radyal)
- Dışsüz silindirik, Ø 40 mm
- Plastik, ABS
- 2 telli AC, 20...250 VDC
- 2 telli DC, 10...300 VDC
- NK/NA programlanabilir
- Klemens bağlantısı

Kablo bağlantı şeması



İşlevsel prensip

Endüktif sensörler metal nesnelere temasız ve aşınmasız olarak tespit ederler. Bunun için, hedef ile etkileşen yüksek frekanslı bir elektromanyetik AC alan kullanılmaktadır. Endüktif sensörler bu alanı ferrit bobinli bir RLC devresi ile oluşturmaktadır.

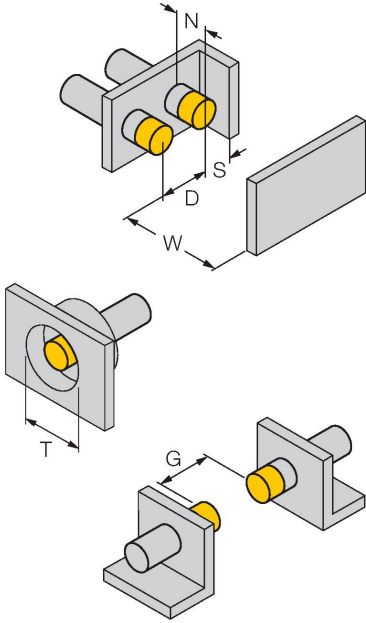


Teknik Veriler

Gövde malzemesi	Plastik, ABS, Sarı
Aktif alan malzemesi	plastik, ABS, sarı
Elektriksel bağlantı	Klemens bağlantısı
Kenetleme kabiliyeti	$\leq 2.5 \text{ mm}^2$
Ortam koşulları	
Ortam sıcaklığı	-25...+70 °C
Titreşim direnci	55 Hz (1 mm)
Darbe direnci	30 g (11 ms)
IP Derecesi	IP67
MTTF	2283 yılı SN 29500'e uygun (Ed. 99) 40 °C
Güç-açık göstergesi	LED, yeşil
Anahtarlama durumu	LED, Kırmızı
Gönderi paketi içeriği	BS40, kablo rakoru, karartma prizi

Montaj talimatları

Montaj talimatları/Açıklama



Mesafe D	3 x B
Mesafe W	3 x Sn
Mesafe T	3 x B
Mesafe S	1,5 x B
Mesafe G	6 x Sn
Mesafe N	2 x Sn
Aktif alan çapı B	Ø 40 mm

Aksesuarlar

BS 40

69466

Sabitleme kelepçesi; malzeme montaj
bloğu: PBT

