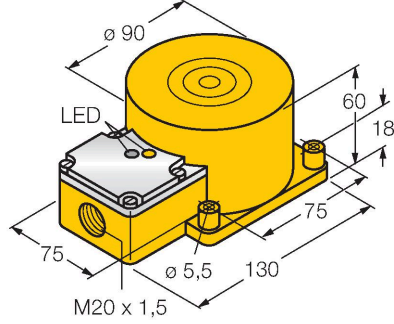


# NI60-K90SR-FZ3X2

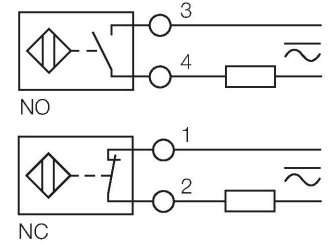
## Endüktif sensör



### Özellikler

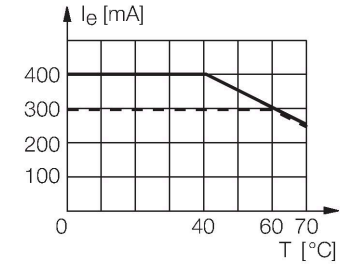
- Dikdörtgen, 60 mm yükseklik
- Plastik, PBT-GF30-V0
- 2 telli AC, 20...250 VDC
- 2 telli DC, 10...300 VDC
- NK/NA programlanabilir
- Klemens bağlantısı

### Kablo bağlantı şeması



### İşlevsel prensip

Endüktif sensörler metal nesnelere temasız ve aşınmaz olarak tespit ederler. Bunun için, hedef ile etkileşen yüksek frekanslı bir elektromanyetik AC alan kullanılmaktadır. Endüktif sensörler bu alanı ferrit bobinli bir RLC devresi ile oluşturmaktadır.



### Teknik Veriler

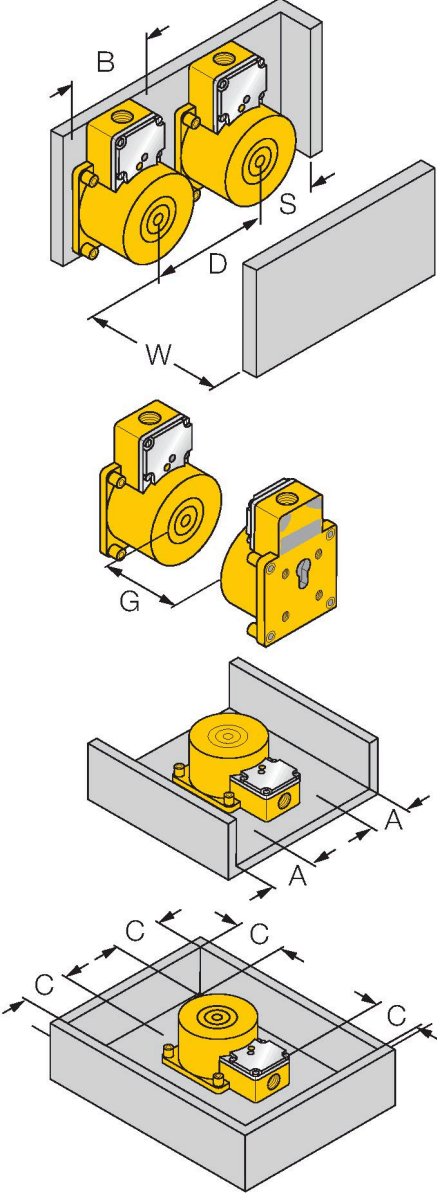
Tip	NI60-K90SR-FZ3X2
Tanıt. no.	13429
<b>Genel veriler</b>	
Nominal anahtarlama mesafesi	60 mm
Montaj koşulları	Çıkık kafa
Güvenli çalışma mesafesi	≤ (0,81 x S <sub>n</sub> ) mm
Düzeltilme faktörleri	St37 = 1; Al = 0,3; paslanmaz çelik = 0,7; Ms = 0,4
Yineleme hassasiyeti	≤ 2 tam ölçek %'si
Sıcaklık sapması	≤ ±10 %
Histerezis	3...15 %
<b>Elektrik verileri</b>	
Çalışma voltajı	20...250 VAC
Çalışma voltajı	10...300 VDC
AC nominal çalışma akımı	≤ 400 mA
DC nominal çalışma akımı	≤ 300 mA
Frekans	≥ 50...≤ 60 Hz
Artık akım	≤ 1.7 mA
Yalıtım test gerilimi	≤ 1.5 kV
Ani akım	≤ 8 A (≤ 10 ms maks. 5 Hz)
I <sub>e</sub> 'de gerilim düşüşü	≤ 6 V
Çıkış işlevi	2 telli, Programlanabilir bağlantı, 2 telli
En küçük çalışma akımı	≥ 3 mA
Anahtarlama frekansı	0.02 kHz
<b>Mekanik veriler</b>	
Tasarım	Dikdörtgen, K90SR
Boyutlar	130 x 75 x 60 mm

## Teknik Veriler

Gövde malzemesi	Plastik, PBT-GF30-V0
Aktif alan malzemesi	PBT-GF30-V0
Elektriksel bağlantı	Klemens bağlantısı
Kenetleme kabiliyeti	≤ 2.5 mm <sup>2</sup>
<b>Ortam koşulları</b>	
Ortam sıcaklığı	-25...+70 °C
Titreşim direnci	55 Hz (1 mm)
Darbe direnci	30 g (11 ms)
IP Derecesi	IP67
MTTF	2283 yılı SN 29500'e uygun (Ed. 99) 40 °C
Güç-açık göstergesi	LED, yeşil
Anahtarlama durumu	LED, Kırmızı

## Montaj talimatları

### Montaj talimatları/Açıklama



Mesafe D	3 x B
----------	-------

Mesafe W	3 x Sn
----------	--------

Mesafe S	1,5 x B
----------	---------

Mesafe G	6 x Sn
----------	--------

Uzaklık A	1 x Sn
-----------	--------

Uzaklık C	2 x Sn
-----------	--------

Aktif alan genişliği	90 mm
----------------------	-------

B