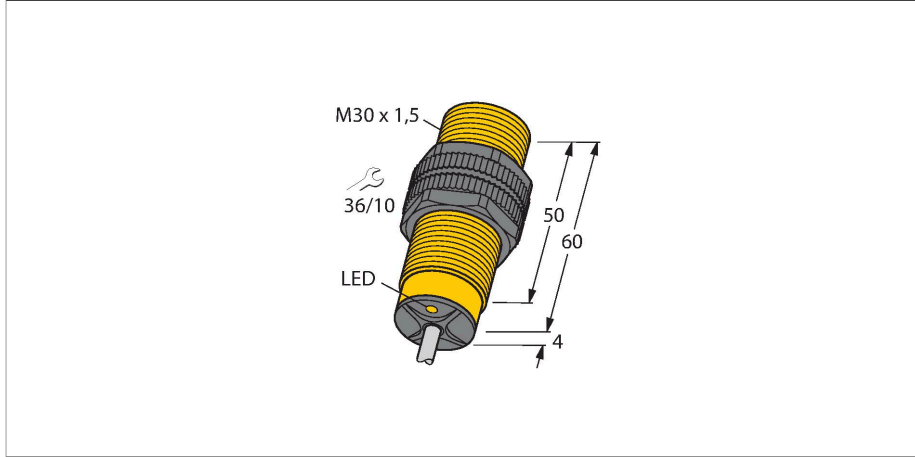


# NI15-S30-AZ3X/S97

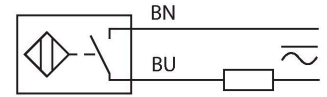
## Endüktif sensör – Genişletilmiş Sıcaklık Aralığı ile



### Özellikler

- Dişli silindirik, M30 x 1,5
- Plastik, PA12-GF30
- -40 °C'ye kadar artan sıcaklıklar
- 2 telli AC, 20...250 VDC
- 2 telli DC, 10...300 VDC
- NA kontak
- Kablo bağlantısı

### Kablo bağlantı şeması

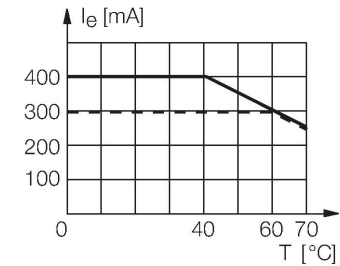


### Teknik Veriler

Tip	NI15-S30-AZ3X/S97
Tanit. no.	1375803
<b>Genel veriler</b>	
Nominal anahtarlama mesafesi	15 mm
Montaj koşulları	Çıkık kafa
Güvenli çalışma mesafesi	$\leq (0,81 \times S_n)$ mm
Düzeltilme faktörleri	St37 = 1; Al = 0,3; paslanmaz çelik = 0,7; Ms = 0,4
Yineleme hassasiyeti	$\leq 2$ tam ölçek %'si
Sıcaklık sapması	$\leq \pm 10$ %
	$\leq \pm 20, \leq -25$ °C
Histerezis	3...15 %
<b>Elektrik verileri</b>	
Çalışma gerilimi $U_b$	20...250 VAC
Çalışma gerilimi $U_b$	10...300 VDC
AC nominal çalışma akımı	$\leq 400$ mA
DC nominal çalışma akımı $I_b$	$\leq 300$ mA
Frekans	$\geq 50... \leq 60$ Hz
Artık akım	$\leq 1.7$ mA
Yalıtım test gerilimi	1.5 kV
Ani akım	$\leq 8$ A ( $\leq 10$ ms maks. 5 Hz)
$I_b$ 'de gerilim düşüşü	$\leq 6$ V
Çıkış işlevi	2 telli, NA kontak, 2 telli
En küçük çalışma akımı	$\geq 3$ mA
Anahtarlama frekansı	0.02 kHz
<b>Mekanik veriler</b>	
Tasarım	Dişli silindirik, M30 x 1.5

### İşlevsel prensip

Endüktif sensörler metal nesnelere temasız ve aşınmasız olarak tespit ederler. Bu amaçla hedef ile etkileşen yüksek frekanslı bir elektromanyetik AC alan kullanılmaktadır. Ferrit çekirdekli bobin barındıran sensörler, bir LC rezonans devresi yoluyla AC alanı oluştururlar. -60°C ile +250°C arasındaki ortam sıcaklıkları için özel sürümler bulunmaktadır.

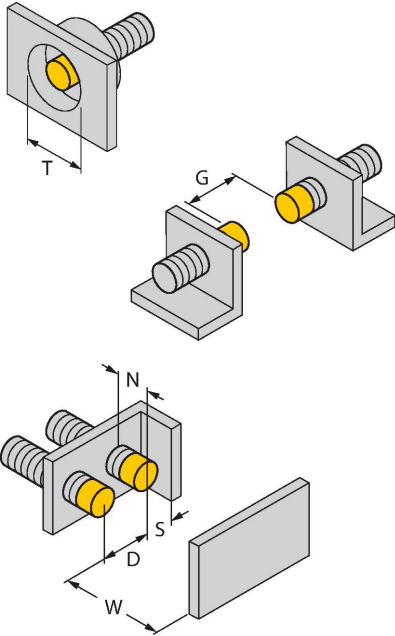


## Teknik Veriler

Boyutlar	64 mm
Gövde malzemesi	Plastik, PA12-GF30
Aktif alan malzemesi	plastik, PA12-GF30
Arka kapak	plastik, EPTR
Gövde somunu maks. sıkma torku	5 Nm
Elektriksel bağlantı	Kablolar
Kablo tipi	Ø 5.2 mm, Kızıl kahverengi, SiHSi, Silikon, 2 m
Çekirdek kesit alan	2 x 0.5 mm <sup>2</sup>
<b>Ortam koşulları</b>	
Ortam sıcaklığı	-40...+70 °C
Titreşim direnci	55 Hz (1 mm)
Darbe direnci	30 g (11 ms)
IP Derecesi	IP67
MTTF	2283 yılı SN 29500'e uygun (Ed. 99) 40 °C
Anahtarlama durumu	LED, Kırmızı

## Montaj talimatları

### Montaj talimatları/Açıklama

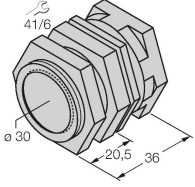


Mesafe D	3 x B
Mesafe W	3 x Sn
Mesafe T	3 x B
Mesafe S	1,5 x B
Mesafe G	6 x Sn
Mesafe N	2 x Sn
Aktif alan çapı B	Ø 30 mm

## Aksesuarlar

QM-30

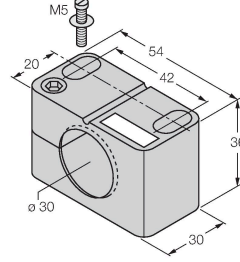
6945103



Dayamalı hızlı montaj braket; malzeme: Krom kaplama pirinç. Erkek diş M36 × 1,5. Not: Yakınlık anahtarlarının anahtarlama uzaklığı, hızlı montaj braketleri kullanılırken değişebilir.

BST-30B

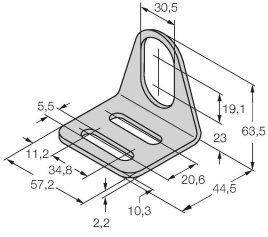
6947216



Dişli silindirik sensörler için montaj kelepçesi, dayamalı; malzeme: PA6

MW30

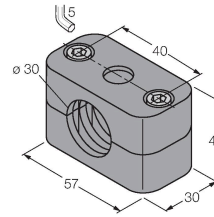
6945005



Dişli silindirik sensörler için montaj braket; malzeme: Paslanmaz çelik A2 1.4301 (AISI 304)

BSS-30

6901319



Dişsiz ve dişli silindirik sensörler için montaj braket; malzeme: Polipropilen