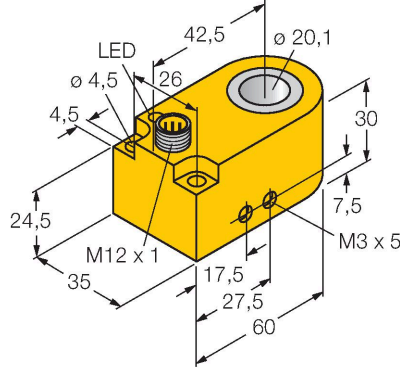


BI20R-W30S-AP6X-H1141

Endüktif sensör – halka sensör



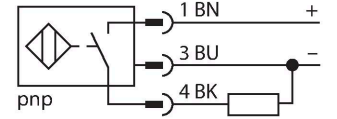
Teknik Veriler

Tip	BI20R-W30S-AP6X-H1141
Tanıt. no.	1403231
Genel veriler	
İç halka çapı D	20.1 mm
Çelik bilya çapı (DIN 5401)	≥ 4 mm
Fly-by speed	40 m/s
darbe sonu	≥ 5 ms
Çıkışta darbe süresi	≥ 100 ms ± %20
Elektrik verileri	
Çalışma voltajı	10...30 VDC
Kaçak dalgalanma	≤ 10 % U _{ss}
DC nominal çalışma akımı	≤ 200 mA
Yüksüz akım	15 mA
Artık akım	≤ 0.1 mA
Yalıtım test gerilimi	≤ 0.5 kV
Kısa devre koruması	evet / Döngüsel
I _e 'de gerilim düşüşü	≤ 1.8 V
Kablo kopması/Ters kutupsallık koruması	evet / Eksiksiz
Çıkış işlevi	3 telli, NA kontak, PNP
Anahtarlama frekansı	0.008 kHz
Mekanik veriler	
Tasarım	Halka sensör, W30S
Boyutlar	60 x 35 x 30 mm
Gövde malzemesi	Plastik, PA12-GF30
Elektriksel bağlantı	Konektörler, M12 x 1
Coil body	plastik, POM

Özellikler

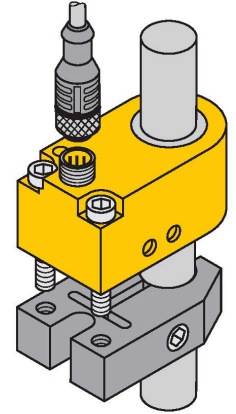
- Dikdörtgen, 30 mm yükseklik
- Plastik, PA12-GF30
- Statik çıkış davranışı
- Çıkış darbe uzunluğu min. 100 ms
- 3 telli DC, 10...30 VDC
- NA kontak, PNP çıkış
- M12 x 1 erkek konektör

Kablo bağlantı şeması



İşlevsel prensip

Endüktif sensörler metal nesnelere temasız ve aşınmasız olarak tespit ederler. Bu amaçla hedef ile etkileşen yüksek frekanslı bir elektromanyetik AC alan kullanılmaktadır. Endüktif halka sensörleri bu alanı bir LC rezonans devresi üzerinden oluştururlar. Hedef bobin çekirdeği olarak davranır.

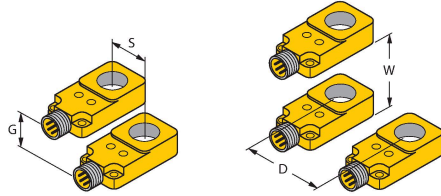


Teknik Veriler

Ortam koşulları	
Ortam sıcaklığı	-25...+70 °C
Titreşim direnci	55 Hz (1 mm)
Darbe direnci	30 g (11 ms)
IP Derecesi	IP67
MTTF	2283 yılı SN 29500'e uygun (Ed. 99) 40 °C
Anahtarlama durumu	LED, Sarı

Montaj talimatları

Montaj talimatları/Açıklama



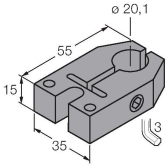
Mesafe D	40 mm
Mesafe W	55 mm
Mesafe S	20 mm
Mesafe G	40 mm

Aksesuarlar

BS-BI20R-W30

6900401

Boru veya tüp üzerine doğrudan montaj için halka sensör montaj kelepçesi; 19...20 mm kenetleme aralığı; malzeme: POM



Aksesuarlar

Ölçekli çizim

Tip
RKC4T-2/TEL

Tanıt. no.
6625010

Bağlantı kablosu, M12 dişi konektör, düz, 3 pimli, kablo uzunluğu: 2 m, kılıf malzemesi: PVC, siyah; cULus onayı

