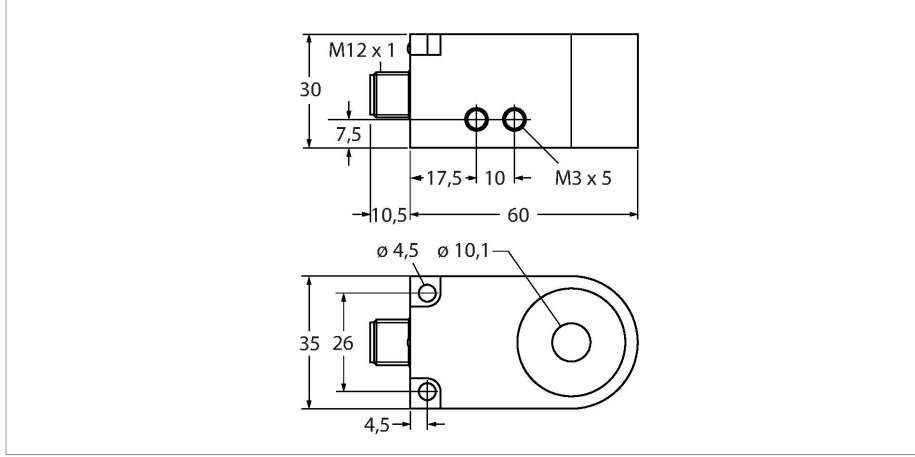


BI10R-W30-DAP6X-H1141

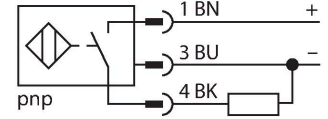
Endüktif sensör – halka sensör



Özellikler

- Dikdörtgen, 30 mm yükseklik
- Plastik, PA12-GF30
- Darbe süresi 100 ms
- Hassasiyet, potansiyometre ile ayarlandı
- 3 telli DC, 10...30 VDC
- Dinamik çıkış davranışı
- NA kontak, PNP çıkış
- M12 x 1 erkek konektör

Kablo bağlantı şeması

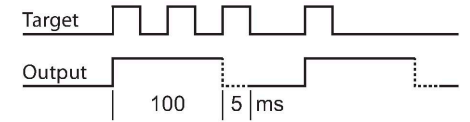


Teknik Veriler

Tip	BI10R-W30-DAP6X-H1141
Tanit. no.	14038
Genel veriler	
İç halka çapı D	10.1 mm
Çelik bilya çapı (DIN 5401)	≥ 1 mm
Fly-by speed	0.1...50 m/s
darbe sonu	≥ 5 ms
Darbe süresi	100 ms ±%20
Elektrik verileri	
Çalışma voltajı	10...30 VDC
Kaçak dalgalanma	≤ 10 % U _{ss}
DC nominal çalışma akımı	≤ 200 mA
Yüksüz akım	10 mA
Artık akım	≤ 0.1 mA
Yalıtım test gerilimi	≤ 0.5 kV
Kısa devre koruması	evet / Döngüsel
I ₀ 'de gerilim düşüşü	≤ 2.5 V
Kablo kopması/Ters kutupsallık koruması	evet / Eksiksiz
Çıkış işlevi	3 telli, NA kontak, PNP
Anahtarlama frekansı	0.008 kHz
Mekanik veriler	
Tasarım	Halka sensör, W30
Boyutlar	60 x 35 x 30 mm
Gövde malzemesi	Plastik, PA12-GF30
Elektriksel bağlantı	Konektörler, M12 x 1
Coil body	plastik, POM

İşlevsel prensip

Endüktif sensörler metal nesnelere temasız ve aşınmasız olarak tespit ederler. Bu amaçla hedef ile etkileşen yüksek frekanslı bir elektromanyetik AC alan kullanılmaktadır. Endüktif halka sensörleri bu alanı bir LC rezonans devresi üzerinden oluştururlar. Hedef bobin çekirdeği olarak davranır.

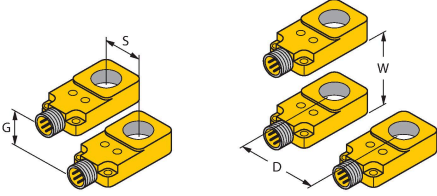


Teknik Veriler

Ortam koşulları	
Ortam sıcaklığı	-25...+70 °C
Titreşim direnci	55 Hz (1 mm)
Darbe direnci	30 g (11 ms)
IP Derecesi	IP67
MTTF	2283 yılı SN 29500'e uygun (Ed. 99) 40 °C
Anahtarlama durumu	LED, Sarı

Montaj talimatları

Montaj talimatları/Açıklama



Mesafe D	120 mm
Mesafe W	120 mm
Mesafe S	10 mm
Mesafe G	120 mm

Aksesuarlar

Ölçekli çizim	Tip	Tanit. no.	
	RKC4T-2/TEL	6625010	Bağlantı kablosu, M12 dişi konektör, düz, 3 pimli, kablo uzunluğu: 2 m, kılıf malzemesi: PVC, siyah; cULus onayı

