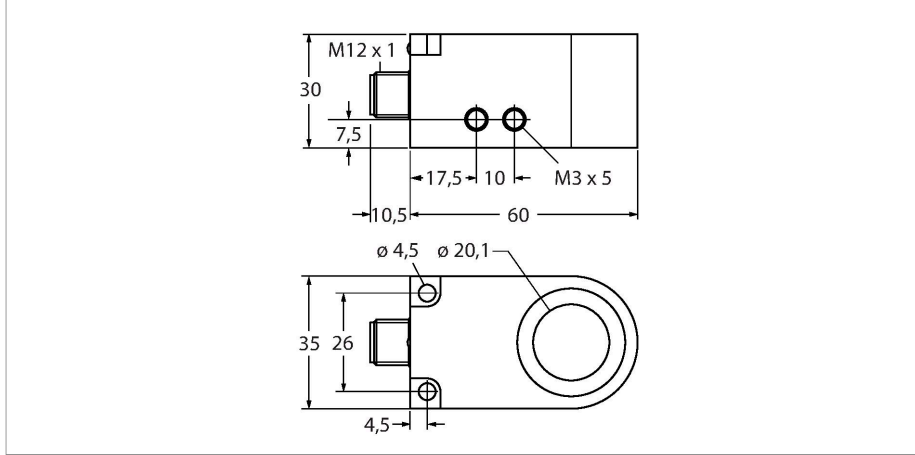


BI20R-W30-DAN6X-H1141

Endüktif sensör – halka sensör



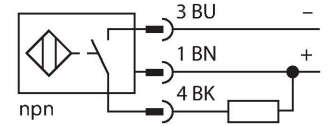
Teknik Veriler

Tip	BI20R-W30-DAN6X-H1141
Tanit. no.	14043
Genel veriler	
İç halka çapı D	20.1 mm
Çelik bilya çapı (DIN 5401)	≥ 4 mm
Fly-by speed	0.1...50 m/s
darbe sonu	≥ 5 ms
Darbe süresi	100 ms ±%20
Elektrik verileri	
Çalışma gerilimi U_b	10...30 VDC
Dalgalanma U_{ss}	≤ 10 % U_{Bmax}
DC nominal çalışma akımı I_o	≤ 200 mA
Yüksüz akım	≤ 10 mA
Artık akım	≤ 0.1 mA
Yalıtım test gerilimi	0.5 kV
Kısa devre koruması	evet/Döngüsel
I_o 'de gerilim düşüşü	≤ 2.5 V
Kablo kopması/ters kutupsallık koruması	evet/Eksiksiz
Çıkış işlevi	3 telli, NA kontak, NPN
Anahtarlama frekansı	0.008 kHz
Mekanik veriler	
Tasarım	Halka sensör, W30
Boyutlar	60 x 35 x 30 mm
Gövde malzemesi	Plastik, PA12-GF30
Elektriksel bağlantı	Konektörler, M12 x 1
Coil body	plastik, POM

Özellikler

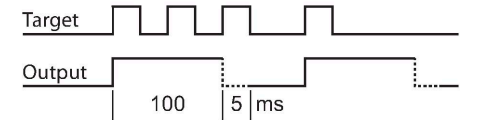
- Dikdörtgen, 30 mm yükseklik
- Plastik, PA12-GF30
- Darbe süresi 100 ms
- Hassasiyet, potansiyometre ile ayarlandı
- 3 telli DC, 10...30 VDC
- Dinamik çıkış davranışı
- Kontak yok, NPN çıkış
- M12 x 1 erkek konektör

Kablo bağlantı şeması



İşlevsel prensip

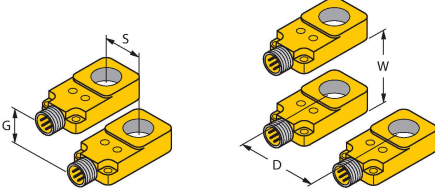
Endüktif sensörler metal nesnelere temasız ve aşınmasız olarak tespit ederler. Bu amaçla hedef ile etkileşen yüksek frekanslı bir elektromanyetik AC alan kullanılmaktadır. Endüktif halka sensörleri bu alanı bir LC rezonans devresi üzerinden oluştururlar. Hedef bobin çekirdeği olarak davranır.



Teknik Veriler

Ortam koşulları	
Ortam sıcaklığı	-25...+70 °C
Titreşim direnci	55 Hz (1 mm)
Darbe direnci	30 g (11 ms)
IP Derecesi	IP67
MTTF	2283 yılı SN 29500'e uygun (Ed. 99) 40 °C
Anahtarlama durumu	LED, Sarı

Montaj talimatları

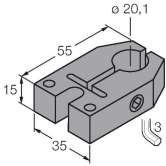
Montaj talimatları/Açıklama		
	Mesafe D	120 mm
	Mesafe W	120 mm
	Mesafe S	20 mm
	Mesafe G	120 mm

Aksesuarlar

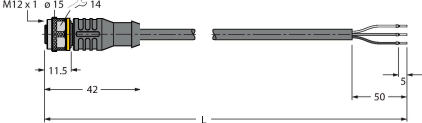
BS-BI20R-W30

6900401

Boru veya tüp üzerine doğrudan montaj için halka sensör montaj kelepçesi; 19...20 mm kenetleme aralığı; malzeme: POM



Aksesuarlar

Ölçekli çizim	Tip	Tanıt. no.	
	RKC4T-2/TEL	6625010	Bağlantı kablosu, M12 dişi konektör, düz, 3 pimli, kablo uzunluğu: 2 m, kılıf malzemesi: PVC, siyah; cULus onayı